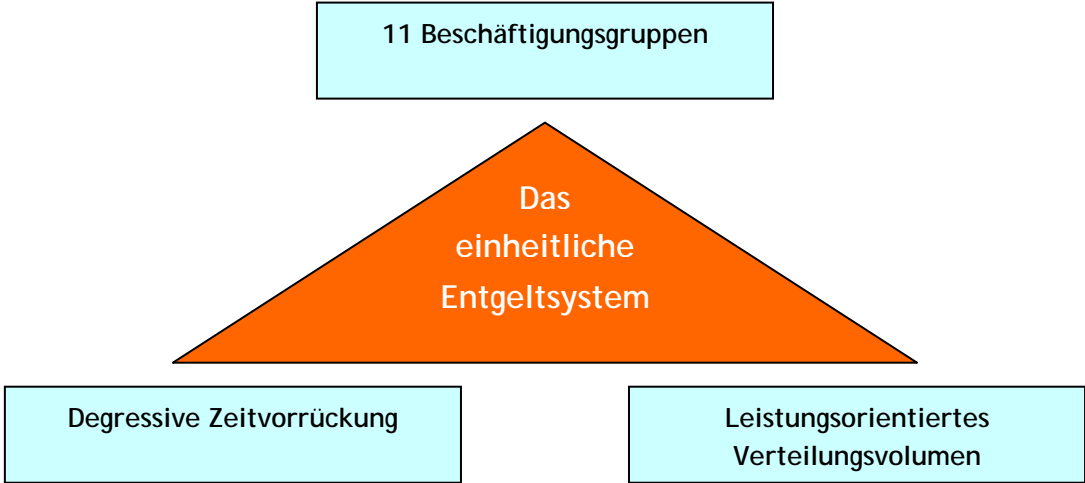






**Das einheitliche Entgeltsystem für
ArbeiterInnen und Angestellte**
in der
eisen- und metallerzeugenden und -verarbeitenden Industrie
gültig ab 1.11.2005



| | |
|---|---|
| <p>KV-Textentwürfe</p> <p>Gemeinsame Erläuterungen der Kollektivvertragsparteien</p> | gültig für: |
| | <ul style="list-style-type: none"> • Bergwerke und eisen- erzeugende Industrie  |
| | <ul style="list-style-type: none"> • NE-Metallindustrie  |
| | <ul style="list-style-type: none"> • Gießereiindustrie  |
| | <ul style="list-style-type: none"> • Fahrzeugindustrie  |
| <ul style="list-style-type: none"> • Maschinen- und Metallwarenindustrie  | |

Inhaltsverzeichnis

| | |
|--|-----------|
| Vorwort | 10 |
| I. Neues Entlohnungssystem für Arbeiter und Angestellte – Dauerrecht | 12 |
| a) Entwurfstext Arbeiter-KV Abschnitt IX; XIIIa | 12 |
| Allgemeine Bestimmungen (Erläuterung Seite 66) | 12 |
| Beschäftigungsgruppen (Erläuterung Seite 68) | 12 |
| Einstufung (Erläuterung Seite 68)..... | 12 |
| Beschäftigungsgruppendifinitionen (Erläuterung Seite 69) | 13 |
| Beschäftigungsgruppenjahre (Erläuterung Seite 77)..... | 17 |
| Anrechnung von Vordienstzeiten (Erläuterung Seite 78) | 17 |
| Mindestlohn (Erläuterung Seite 79) | 18 |
| Höhe, Vorrückungszeitpunkt (Erläuterung Seite 79)..... | 18 |
| Anrechnungen auf den Mindestlohn (Erläuterung Seite 82)..... | 18 |
| Ausnahmen von der Erhöhung der Ist-Löhne (Erläuterung Seite 82)..... | 19 |
| Umstufung (Erläuterung Seite 85) | 20 |
| Vorrückungsstufe (Erläuterung Seite 85)..... | 20 |
| Beginn des neuen Beschäftigungsgruppenjahres (Erläuterung Seite 87)..... | 21 |
| Kollektivvertragliches Verteilungsvolumen (Erläuterung Seite 90) | 21 |
| Allgemeine Bestimmungen (Erläuterung Seite 90) | 21 |
| Ermittlung des Verteilungsvolumens (Erläuterung Seite 90)..... | 22 |
| Auswahl- und Aufteilungskriterien (Erläuterung Seite 92) | 22 |
| Information der Arbeitnehmer (Erläuterung Seite 93)..... | 23 |
| Verfahren zur Ermittlung und Aufteilung des kollektivvertraglichen Verteilungsvolumens (Erläuterung Seite 93)..... | 23 |
| Vermittlung durch die Kollektivvertragsparteien (Erläuterung Seite 94) | 24 |
| Anpassung des kollektivvertraglichen Verteilungsvolumens wegen erheblicher betrieblicher Veränderungen (Erläuterung Seite 94)..... | 24 |
| Eintritt eines Unternehmens oder Betrieb(steil)es in den Geltungsbereich des Kollektivvertrages (Erläuterung Seite 95) | 24 |
| Verringerung des kollektivvertraglichen Verteilungsvolumens aus zwingenden wirtschaftlichen Gründen (Erläuterung Seite 95)..... | 25 |
| XIIIa Kompetenzzulage (Erläuterung Seite 87) | 25 |
| Kompetenzzulagen-Tabelle | 25 |
| Erhöhung der Kompetenzzulage (Erläuterung Seite 89)..... | 26 |
| Wechsel zwischen Leistungslohn und Zeitlohn (Erläuterung Seite 89)..... | 26 |
| Abschnitt XXI | 26 |
| b) Entwurfstext Angestellte - RKV § 15 | 27 |
| Allgemeine Bestimmungen (Erläuterung Seite 66) | 27 |
| Beschäftigungsgruppen (Erläuterung Seite 68) | 27 |
| Einstufung (Erläuterung Seite 68)..... | 27 |
| Beschäftigungsgruppendifinitionen (Erläuterung Seite 69) | 28 |
| Beschäftigungsgruppenjahre (Erläuterung Seite 77)..... | 32 |
| Anrechnung von Vordienstzeiten (Erläuterung Seite 78) | 32 |
| Mindestgehalt (Erläuterung Seite 79) | 33 |
| Höhe, Vorrückungszeitpunkt (Erläuterung Seite 79)..... | 33 |
| Anrechnungen auf das Mindestgehalt (Erläuterung Seite 82)..... | 34 |
| Ausnahmen von der Erhöhung der Ist-Gehälter (Erläuterung Seite 82) | 34 |
| Umstufung (Erläuterung Seite 85) | 36 |
| Vorrückungsstufe (Erläuterung Seite 85)..... | 36 |
| Beginn des neuen Beschäftigungsgruppenjahres (Erläuterung Seite 87)..... | 36 |

| | |
|--|-----------|
| Individuelle Erhöhungen | 37 |
| Allgemeine Bestimmungen (Erläuterung Seite 90) | 37 |
| Kollektivvertragliches Verteilungsvolumen (Erläuterung Seite 90) | 37 |
| Ermittlung des Verteilungsvolumens (Erläuterung Seite 90)..... | 37 |
| Auswahl- und Aufteilungskriterien (Erläuterung Seite 92) | 38 |
| Information der Arbeitnehmer (Erläuterung Seite 93)..... | 38 |
| Verfahren zur Ermittlung und Aufteilung des kollektivvertraglichen Verteilungsvolumens (Erläuterung Seite 93)..... | 38 |
| Vermittlung durch die Kollektivvertragsparteien (Erläuterung Seite 94) | 39 |
| Anpassung des kollektivvertraglichen Verteilungsvolumens wegen erheblicher betrieblicher Veränderungen (Erläuterung Seite 94)..... | 40 |
| Eintritt eines Unternehmens oder Betriebs(teiles) in den Geltungsbereich des Kollektivvertrages (Erläuterung Seite 95)..... | 40 |
| Verringerung des kollektivvertraglichen Verteilungsvolumens aus zwingenden wirtschaftlichen Gründen (Erläuterung Seite 95)..... | 40 |
| § 17. Gehälter der Meister (Erläuterung Seite 87) | 41 |
| II. Übergangsrecht | 42 |
| a) Arbeiter - Anhang IXa - Einführung des einheitlichen Entlohnungssystems | 42 |
| Einstufung in Beschäftigungsgruppen (Erläuterung Seite 96) | 42 |
| Richtlinie (Erläuterung Seite 96) | 42 |
| Überleitungstabelle | 42 |
| Protokollanmerkung zu Anhang IXa, Punkt 1: | 42 |
| Einstufung und Mitwirkung des Betriebsrates (Erläuterung Seite 96)..... | 42 |
| Vermittlung der Kollektivvertragsparteien (Erläuterung Seite 97) | 43 |
| Einstufung von Arbeitnehmern der Lohngruppe 4 in Beschäftigungsgruppe C (Erläuterung Seite 97).. | 43 |
| Höherstufung von Arbeitnehmern am 1.11.2005 (Erläuterung Seite 97)..... | 43 |
| Grenz-/Erhöhungsbetrags-Tabelle | 44 |
| Einstufung von Arbeitnehmern der Lohngruppe Techniker (Erläuterung Seite 98) | 44 |
| Vorrückungen bei Arbeitnehmern mit Zeitlohn (Erläuterung Seite 99) | 44 |
| Einreihung in Vorrückungsstufen (Erläuterung Seite 99)..... | 44 |
| Ist-Wirkung der erstmaligen Vorrückung bei AN mit Zeitlohn (Erläuterung Seite 102)..... | 45 |
| Zeitpunkt der Vorrückung bzw. Anfall der Kompetenzzulage für am 1.11.2005 beschäftigte Arbeitnehmer (Erläuterung Seite 102)..... | 46 |
| Erstmalige Vorrückung/Kompetenzzulage (Erläuterung Seite 102)..... | 46 |
| Vorrückungstermine (Erläuterung Seite 104) | 46 |
| Dienstalter für die Gruppenbildung (Erläuterung Seite 104) | 46 |
| Abweichende Gruppenbildung (Erläuterung Seite 104) | 46 |
| Ausnahmen von der erstmaligen Vorrückung (Erläuterung Seite 105) | 47 |
| Kompetenzzulage im Übergangsrecht (Erläuterung Seite 105) | 47 |
| Einreihung in Vorrückungsstufen (Erläuterung Seite 105)..... | 47 |
| Erhöhung der Kompetenzzulage (Erläuterung Seite 108)..... | 49 |
| Ausnahmen von der Kompetenzzulage (Erläuterung Seite 108) | 49 |
| Erhöhung der Akkord- und Prämienlöhne am 1.11.2005 (Erläuterung Seite 108) | 50 |
| Umstufung nach dem 1.11.2005 (Erläuterung Seite 108) | 50 |
| Anrechnung von Vordienstzeiten bei Neueintritten bis 31.12.2009 (Erläuterung Seite 109) | 50 |
| Individuelle Erhöhungen (Verteilungsvolumen) (Erläuterung Seite 109) | 50 |
| Lehrlinge (Erläuterung Seite 109) | 51 |
| Betriebliche Lohnschemata (Erläuterung Seite 110) | 51 |
| Unternehmen mit geringer Überzahlung (Erläuterung Seite 112) | 52 |
| Dienstzettel (Erläuterung Seite 113) | 53 |
| Anhang Ia – Übergangs-Dienstzettel | 54 |

| | |
|--|-----------|
| Anhang II - Erhöhung der Akkord- und Prämienlöhne am 1.11.2005 | 55 |
| b) Kollektivvertrag Übergangsrecht für Angestellte ins einheitliche Entlohnungssystem zum 1.11.2005 | 56 |
| § 1 Einstufung in Beschäftigungsgruppen (Erläuterung Seite 114) | 56 |
| Richtlinie (Erläuterung Seite 114) | 56 |
| Überleitungstabelle | 56 |
| „Geteilte“ Verwendungsgruppen (Erläuterung Seite 115) | 56 |
| Einstufung und Mitwirkung des Betriebsrates (Erläuterung Seite 117) | 57 |
| Vermittlung der Kollektivvertragsparteien (Erläuterung Seite 117) | 57 |
| § 2 Vorrückungsstufen (Erläuterung Seite 117) | 57 |
| Vorrückung (Erläuterung Seite 118) | 57 |
| Einstufung während der Anwendung der Vorrückungstabelle (Erläuterung Seite 119) | 58 |
| Fixiertes Biennium (Erläuterung Seite 120) | 59 |
| Individuelles Mindestgehalt (alle Werte in €) (Erläuterung Seite 120) | 59 |
| Gebührendes Mindestgehalt | 60 |
| Angestellte der Verwendungsgruppe VI (Erläuterung Seite 120) | 60 |
| Ausnahmen von fixierten Biennien (Erläuterung Seite 121) | 60 |
| Erstmalige Umstufung nach dem 31.10.2005 (Erläuterung Seite 121) | 61 |
| Angestellte der Verwendungsgruppe I in Beschäftigungsgruppe A oder B (Erläuterung Seite 123) | 61 |
| § 3 Übergangsbestimmungen des Kollektivvertrages 1997 (Erläuterung Seite 123) | 62 |
| § 4 Lehrlinge (Erläuterung Seite 124) | 62 |
| § 5 Anpassung betrieblicher Regelungen (Erläuterung Seite 124) | 62 |
| § 6 Dienstzettel (Erläuterung Seite 125) | 63 |
| § 7 Vermittlung durch die Kollektivvertragsparteien (Erläuterung Seite 125) | 63 |
| § 6 – Übergangs-Dienstzettel für Angestellte | 64 |
| III. Erläuterungen zum Dauerrecht gemeinsam für Arbeiter und Angestellte | 65 |
| Entstehungsgeschichte | 65 |
| Beschäftigungsgruppen und Einstufung | 66 |
| Grundsätzliches | 66 |
| Allgemeine Bestimmungen | 66 |
| Zu Punkt 1: | 66 |
| Zu Punkt 2: | 67 |
| Zu Punkt 3: | 67 |
| Zu Punkt 4: | 67 |
| Zu Punkt 5: | 67 |
| Beschäftigungsgruppen - Einstufung | 68 |
| Zu Punkt 6: | 68 |
| Zu Punkt 7: | 68 |
| Zu Punkt 8: | 68 |
| Zu Punkt 9: | 69 |
| Zu Punkt 10: | 69 |
| Definition der Beschäftigungsgruppen: | 69 |
| Zu Punkt 11: | 69 |
| Einstufung nach der Lehrabschlussprüfung | 75 |
| Zu Punkt 12: | 75 |
| Betriebliche Zwischenlohn- oder Gehaltsgruppen | 76 |
| Zu Punkt 13: | 76 |
| Anrechnung von Beschäftigungsgruppenjahren | 77 |
| Zu Punkt 14: | 77 |
| Zu Punkt 15: | 78 |

| | |
|--|-----------|
| Zu Punkt 16:..... | 78 |
| Zu Punkt 17:..... | 78 |
| Anrechnung von Vordienstzeiten | 78 |
| Zu Punkt 18:..... | 78 |
| Zu Punkt 19:..... | 79 |
| Mindestlohn bzw. –gehalt | 79 |
| Höhe, Vorrückungszeitpunkt | 79 |
| Zu Punkt 20 – 22:..... | 79 |
| Anrechnungen auf den Mindestlohn | 82 |
| Zu Punkt 23 – 25:..... | 82 |
| Ausnahme von der Erhöhung der IST-Löhne bzw. –Gehälter im Zusammenhang mit einer Zeitvorrückung (Punkt 26 bis 29) | 82 |
| Zu Punkt 26:..... | 82 |
| Zu Punkt 27:..... | 82 |
| Zu Punkt 28:..... | 83 |
| Zu Punkt 29:..... | 83 |
| Anrechnung von IST-Lohn-Erhöhrungen auf die IST-Wirksamkeit von Zeitvorrückungen | 83 |
| Zu Punkt 30:..... | 83 |
| Umstufung | 85 |
| Vorrückungsstufe | 85 |
| Zu Punkt 31:..... | 85 |
| Zu Punkt 32:..... | 85 |
| Zu Punkt 33:..... | 86 |
| Zu Punkt 34:..... | 86 |
| Zu Punkt 35:..... | 86 |
| Zu Punkt 36:..... | 86 |
| Beginn eines neuen Beschäftigungsgruppenjahres | 87 |
| Zu Punkt 37:..... | 87 |
| Gehälter der Meister (§ 17 RKV Angestellte) | 87 |
| Kompetenzzulage (Abschnitt XIIIa KV Arbeiter) | 87 |
| Zu Punkt 1:..... | 87 |
| Erhöhung der Kompetenzzulage | 89 |
| Zu Punkt 2:..... | 89 |
| Wechsel zwischen Leistungslohn und Zeitlohn | 89 |
| Zu Punkt 3:..... | 89 |
| Kollektivvertragliches Verteilungsvolumen | 90 |
| Allgemeine Bestimmungen: | 90 |
| Zu Punkt 38:..... | 90 |
| Zu Punkt 39:..... | 90 |
| Ermittlung des Verteilungsvolumens | 90 |
| Zu Punkt 40:..... | 91 |
| Auswahl- und Aufteilungskriterien | 92 |
| Zu Punkt 41:..... | 92 |
| Zu Punkt 42:..... | 92 |
| Zu Punkt 43:..... | 92 |
| Information der Arbeitnehmer | 93 |
| Zu Punkt 45:..... | 93 |
| Verfahren zur Ermittlung und Aufteilung des kollektivvertraglichen Verteilungsvolumens | 93 |
| Zu Punkt 46 bis 49:..... | 93 |
| Zu Punkt 50:..... | 93 |

| | |
|---|------------|
| Zu Punkt 51:..... | 93 |
| Zu Punkt 52:..... | 94 |
| Vermittlung durch die KV-Parteien | 94 |
| Zu Punkt 53 bis 56:..... | 94 |
| Anpassung des kollektivvertraglichen Verteilvolumens wegen erheblicher betrieblicher | |
| Veränderungen | 94 |
| Zu Punkt 57:..... | 94 |
| Eintritt eines Unternehmens oder Betriebsteiles in den Geltungsbereich des Kollektivvertrages .. | 95 |
| Zu Punkt 58:..... | 95 |
| Verringerung des kollektivvertraglichen Verteilungsvolumens aus zwingenden wirtschaftlichen | |
| Gründen | 95 |
| Zu Punkt 59 und 60:..... | 95 |
| IV. Erläuterungen zum Übergangsrecht für Arbeiter (Anhang IXa Arbeiter-KV)..... | 96 |
| Einstufung in Beschäftigungsgruppen - Richtlinie..... | 96 |
| Zu Punkt 1:..... | 96 |
| Einstufung und Mitwirkung des Betriebsrates | 96 |
| Zu Punkt 2:..... | 96 |
| Vermittlung der Kollektivvertragsparteien | 97 |
| Zu Punkt 3:..... | 97 |
| Einstufung von Arbeitnehmern der Lohngruppe 4 in BG C | 97 |
| Zu Punkt 4:..... | 97 |
| Höherstufung von ArbeiterInnen am 1.11.2005 | 97 |
| Zu Punkt 5:..... | 97 |
| Einstufung von Arbeitnehmern der Lohngruppe Techniker | 98 |
| Zu Punkt 6:..... | 98 |
| Vorrückungen bei Arbeitnehmern mit Zeitlohn | 99 |
| Einreihung in Vorrückungsstufen | 99 |
| Zu Punkt 7:..... | 99 |
| IST-Wirkung der erstmaligen Vorrückung bei Arbeitnehmern mit Zeitlohn | 102 |
| Zu Punkt 8:..... | 102 |
| Zeitpunkt der Vorrückung bzw. Anfall der Kompetenzzulage für am 1.11.2005 beschäftigte | |
| Arbeitnehmer | 102 |
| Erstmalige Vorrückung/Kompetenzzulage | 102 |
| Zu Punkt 9:..... | 102 |
| Zu Punkt 10:..... | 103 |
| Zu Punkt 11:..... | 103 |
| Vorrückungstermine | 104 |
| Zu Punkt 12:..... | 104 |
| Dienstalter für die Gruppenbildung | 104 |
| Zu Punkt 13:..... | 104 |
| Abweichende Gruppenbildung | 104 |
| Zu Punkt 14:..... | 104 |
| Ausnahmen von der erstmaligen Vorrückung | 105 |
| Zu Punkt 15:..... | 105 |
| Kompetenzzulage im Übergangsrecht..... | 105 |
| Einreihung in Vorrückungsstufen | 105 |
| Zu Punkt 16:..... | 105 |
| Zu Punkt 17:..... | 106 |
| Zu Punkt 18:..... | 107 |
| Erhöhung der Kompetenzzulage | 108 |

| | |
|--|------------|
| Zu Punkt 19:..... | 108 |
| Ausnahmen von der Kompetenzzulage | 108 |
| Zu Punkt 20:..... | 108 |
| Erhöhung der Akkord- und Prämienlöhne am 1.11.2005 | 108 |
| Zu Punkt 21:..... | 108 |
| Umstufung nach dem 1.11.2005 | 108 |
| Zu Punkt 22:..... | 108 |
| Anrechnung von Vordienstzeiten bei Neueintritten bis 31.12.2009 | 109 |
| Zu Punkt 23:..... | 109 |
| Individuelle Erhöhungen (Verteilungsvolumen) | 109 |
| Zu Punkt 24:..... | 109 |
| Lehrlinge | 109 |
| Zu Punkt 25:..... | 109 |
| Betriebliche Lohnschemata | 110 |
| Zu Punkt 26:..... | 110 |
| Bezugnahmen auf KV-Werte | 112 |
| Unternehmen mit geringer Überzahlung | 112 |
| Zu Punkt 27:..... | 112 |
| Dienstzettel | 113 |
| Zu Punkt 28:..... | 113 |
| In-Kraft-Treten des neuen einheitlichen Entgeltsystems | 113 |
| V. Erläuterungen zum Übergangsrecht für Angestellte | 114 |
| Einleitung | 114 |
| § 1 – Einstufung in die Beschäftigungsgruppe | 114 |
| Richtlinie | 114 |
| Zu Absatz 1:..... | 114 |
| „Geteilte“ Verwendungsgruppen | 115 |
| Zu Absatz 2:..... | 115 |
| Einstufung unter Mitwirkung des Betriebsrates | 117 |
| Vermittlung der KV-Parteien | 117 |
| Zu Absatz 3:..... | 117 |
| Zu Absatz 4:..... | 117 |
| § 2 Vorrückungsstufen | 117 |
| Einreihung am 1.11.2005 - Vorrückung | 118 |
| Zu Absatz 1:..... | 118 |
| Einstufung während der Anwendung der Vorrückungstabelle | 119 |
| Zu Absatz 2:..... | 120 |
| Individuelles Mindestgehalt | 120 |
| Zu Absatz 3:..... | 120 |
| Zu Absatz 4:..... | 120 |
| Ausnahme von fixierten Biennien | 121 |
| Zu Absatz 5:..... | 121 |
| Zu Absatz 6:..... | 121 |
| Erstmalige Umstufung nach dem 31.10.2005 | 121 |
| Zu Absatz 7:..... | 121 |
| Umstufungen von Beschäftigungsgruppe E nach F | 122 |

| | |
|--|------------|
| Angestellte der Verwendungsgruppe I in Beschäftigungsgruppe A oder B | 123 |
| § 3 Übergangsbestimmungen des Kollektivvertrages 1997 | 123 |
| Zu Absatz 1:..... | 123 |
| § 4 Lehrlinge | 124 |
| § 5 Anpassung betrieblicher Regelungen | 124 |
| Zu Absatz 1:..... | 124 |
| Zu Absatz 2:..... | 124 |
| Zu Absatz 3:..... | 124 |
| § 6 Dienstzettel..... | 125 |
| § 7 Vermittlung durch die Kollektivvertragsparteien..... | 125 |
| VI. Beispielsammlung inkl. Hilfstabellen (bis Seite 141) | 126 |

VORWORT

Nach einer seit 1992 geführten Diskussion zwischen der KV-Gemeinschaft Metallindustrie und den Gewerkschaften GMT und GPA über die Angleichung der Rechte der ArbeiterInnen und Angestellten und mehreren Anpassungen im Kollektivvertragsrecht der ArbeiterInnen und Angestellte am 1. 11. 2005 für die Eisen-/Metallindustrie in Kraft treten. Diesem Schritt war am 1. 5. 2004 die Einführung eines sehr ähnlichen Entgeltsystems in der Elektro- und Elektronikindustrie vorangegangen.

Die folgenden Erläuterungen sollen dazu dienen, diese wichtige Entwicklung in der Lohnpolitik und der Annäherung von ArbeiterInnen und Angestellten zu erklären und zu dokumentieren. Die Erfahrungen haben gezeigt, dass eine eingehende Erläuterung kollektivvertraglicher Entgeltsbestimmungen notwendig ist, auf die immer wieder zurückgegriffen werden kann. Für die Kostenauswirkungen des neuen Systems wird die richtige Handhabung auf Betriebsebene von ganz entscheidender Bedeutung sein. Die Möglichkeit, nach einer Übergangszeit zu einer kostenneutralen Auswirkung bzw. die sonstigen Intentionen des Kollektivvertrages zu erreichen, wird von einer korrekten Umsetzung auf der Betriebsebene abhängen.

Mit der Einführung des neuen Systems werden ArbeiterInnen und Angestellte noch nicht „gleich“ sein. Nach wie vor gibt es das Angestelltengesetz, ebenso getrennte Gewerkschaften auf Arbeitnehmerseite und getrennte Betriebsräte. Ebenso gibt es noch getrennte Kollektivverträge und vielleicht auch weiterhin noch unterschiedliche Schwerpunktinteressen der beiden Arbeitnehmergruppen. Ungeachtet dessen soll jedoch bei der Ermittlung des Grundentgelts kollektivvertraglich mit einem einheitlichen Maßstab gemessen werden.

Das vorliegende Entgeltsystem zu gestalten, hat bedeutet, sehr viele bisher zum Teil stark unterschiedliche Prinzipien aufeinander abzustimmen. Das System gleicht einem Uhrwerk, in dem jedes Element seine Bedeutung hat und die Gesamtauswirkung beeinflusst. In diesem Zusammenhang ist auch klar geworden, dass das Ergebnis von den jeweiligen Verhältnissen der bisherigen ArbeiterInnen- und Angestelltenentlohnung abhängt und damit nicht ohne weiteres auf andere Branchen übertragbar ist.

Diese Erläuterungen sind so aufgebaut, dass in einem ersten Abschnitt die jeweiligen Textentwürfe für ArbeiterInnen und Angestellte abgedruckt sind. Für die beiden Arbeitnehmergruppen gibt es Dauerrechtsbestimmungen (Einstufung, Umstufung, Vorrückung bzw. Anrechnung von Dienstzeiten - im Wesentlichen gleichlautend) und jeweils ein Übergangsrecht, das wegen der stark unterschiedlichen Vergangenheit der bisherigen Entlohnung entsprechend unterschiedlich ist. In einem zweiten Abschnitt sind die Erläuterungen zusammengefasst. Dabei wird das Dauerrecht im Zusammenhang mit dem Arbeiter-Text erläutert, beim Angestellten-Text werden die entsprechenden Abweichungen erklärt. Die unterschiedlichen Übergangsbestimmungen werden getrennt erläutert. Zur besseren Übersichtlichkeit und zur Auffindbarkeit der zum Text gehörenden Erläuterung wird bei den Zwischenüberschriften im Text auf die Fundstelle der Erläuterung hingewiesen.

Bei der Erstellung dieser Erläuterungen konnten bereits erste Detailfragen aus der Praxis berücksichtigt werden. Aus diesen Fragen ist zu schließen, dass sicher noch Fragen auftauchen werden, die nur im konkreten Beispiel beantwortet werden können. Bei dieser Gelegenheit ist insbesondere auch den Herren Mag. Mörk und Mag. Stelzer in der WKÖ, Bundesparte Industrie, zu danken, die beim Zustandekommen des Arbeitsbehelfs wesentliche Unterstützung geleistet haben.

Dr. Manfred Engelmann, WKÖ, in Zusammenarbeit mit
Dr. René Schindler, GMT
Peter Schleinbach, GPA

Wien, im Juli 2005

BEACHTE:

PERSONENBEZOGENE BEZEICHNUNGEN IN DEN TEXTEN UND ERLÄUTERUNGEN SIND AUF BEIDE GESCHLECHTER IN GLEICHER WEISE ANZUWENDEN!

I. NEUES ENTLOHNUNGSSYSTEM FÜR ARBEITER UND ANGESTELLTE - DAUERRECHT

A) ENTWURFSTEXT ARBEITER-KV ABSCHNITT IX; XIII A

Allgemeine Bestimmungen (Erläuterung Seite 66)

1. Die Höhe der Mindestgrundlöhne wird bestimmt durch
 - die Einstufung in eine bestimmte Beschäftigungsgruppe und
 - die Anzahl der erworbenen bzw. anrechenbaren Beschäftigungsgruppenjahre.
2. Zum Zeitpunkt der Vorrückung in der Beschäftigungsgruppe erhöht sich der Mindest- und Ist-Lohn des betreffenden Arbeitnehmers um den jeweils vorgesehenen Vorrückungswert, soweit im Folgenden nicht anderes geregelt ist.
3. Darüber hinaus werden in jedem Kalenderjahr die Ist-Löhne bestimmter Arbeitnehmer um einen Anteil aus dem kollektivvertraglichen Verteilungsvolumen nach den in Punkt 41 genannten Kriterien erhöht.
4. Die kollektivvertragliche Ist-Lohn-Erhöhung ist im Anhang II geregelt.
5. Die nachstehenden Regelungen bilden ein für Arbeiter und Angestellte einheitliches Entlohnungssystem. Die Formulierungen wurden daher ungeachtet des persönlichen Geltungsbereiches dieses Kollektivvertrages gewählt (siehe auch Abschlussprotokoll vom) *.

*) Datum noch offen - der formelle Abschluss erfolgt erst im Rahmen der Herbst-Lohnrunde 2005.

Beschäftigungsgruppen (Erläuterung Seite 68)

Einstufung (Erläuterung Seite 68)

6. Die Arbeitnehmer sind vom Arbeitgeber unter Mitwirkung des Betriebsrates in eine der elf Beschäftigungsgruppen einzustufen.

7. Die Einstufung hat unter Berücksichtigung

- der Gesamtheit der verrichteten Tätigkeiten, und darüber hinaus
- wo vorgesehen, einer abgeschlossenen (Berufs-)Ausbildung,
- wo vorgesehen, einer Projektleitungs- oder Führungsaufgabe

zu erfolgen.

Protokollanmerkung zu Abschnitt IX, Punkte 7 und 11:

Die Kollektivvertragsparteien halten fest, dass - in Übereinstimmung mit der Rechtsprechung - die „Berücksichtigung der Gesamtheit der verrichteten Tätigkeiten“ (Abschnitt IX, Punkt 7; Einstufung) nicht nur die Bewertung der Dauer der einzelnen Tätigkeiten, sondern auch deren Bedeutung für den Arbeitgeber zu umfassen hat. Die Kollektivvertragsparteien halten ferner fest, dass Aufgaben, die zu einer Einstufung in die Beschäftigungsgruppen H bis K führen, die Verrichtung von Tätigkeiten im Sinne des Angestelltengesetzes voraussetzen.

8. Die Einstufung darf nicht dazu führen, dass gleiche oder im Sinne des Gleichbehandlungsgesetzes gleichwertige Tätigkeiten, die vorwiegend Männer bzw. Frauen verrichten, unterschiedlich eingestuft oder bezahlt werden.

9. Die Einstufung in die Beschäftigungsgruppe, die Anzahl der angerechneten Beschäftigungsgruppenjahre und die Höhe des Mindest- und des Ist-Lohnes sowie allfällige Änderungen sind den Arbeitnehmern mittels Dienstzettels mitzuteilen.

10. Im Hinblick auf die Regelungen des Vorarbeiterzuschlages (Abschnitt XIV, Punkt 8) ist die Einstufung aufgrund von Führungs- oder Projektleitungsaufgaben nicht anwendbar.

Beschäftigungsgruppendefinitionen (Erläuterung Seite 69)

11. Die Beschäftigungsgruppen sind wie folgt definiert:

Beschäftigungsgruppe A

ArbeitnehmerInnen ohne Zweckausbildung. ArbeitnehmerInnen, die sehr einfache schematische Tätigkeiten mit vorgegebener Abfolge der Arbeitsschritte verrichten.

Beschäftigungsgruppe B

ArbeitnehmerInnen mit einer Zweckausbildung, die einfache, schematische Tätigkeiten mit vorgegebener Abfolge der Arbeitsschritte verrichten. Auch ArbeitnehmerInnen ohne Zweckausbildung in Produktion, Montage oder Verwaltung, sofern sie mehrere Arbeiten/Tätigkeiten (Arbeitsvorgänge) beherrschen oder sich besondere Fertigkeiten angeeignet haben, spätestens jedoch nach 3-jähriger Betriebszugehörigkeit.

Beschäftigungsgruppe C

ArbeitnehmerInnen, die Tätigkeiten nach arbeitsspezifischen Anweisungen verrichten, für die typischerweise eine längere Zweckausbildung erforderlich ist.

Beschäftigungsgruppe D

ArbeitnehmerInnen, die Tätigkeiten nach allgemeinen Richtlinien und Anweisungen verrichten, für die typischerweise der Abschluss einer einschlägigen Berufsausbildung oder fachlich gleichwertigen Schulausbildung erforderlich ist.

ArbeitnehmerInnen mit abgeschlossener Berufsausbildung (Lehrabschlussprüfung), auch solche mit einer Lehrabschlussprüfung in technologisch verwandten bzw. technologisch ähnlichen Berufen, wenn diese Qualifikation zumindest für Teile der Tätigkeit von Bedeutung ist.

Gleiches gilt für AbsolventInnen von vergleichbaren berufsbildenden mittleren Schulen. Bei diesen ArbeitnehmerInnen kann, sofern noch keine Berufstätigkeit verrichtet wurde, während der ersten 12 Monate das Mindestentgelt der BG D um bis zu 5 Prozent unterschritten werden.

Protokollanmerkung zu Abschnitt IX, Punkt 11:

Eine Einstufung in die BG D auf Grund des zweiten Absatzes steht auch bei Abschluss einer integrativen Berufsausbildung zu, sofern nachweislich wesentliche Teile des Lehrberufes erlernt wurden und diese für Teile der Tätigkeit von Bedeutung sind.

Die Absolvierung einer BMS bzw. BHS als Voraussetzung für die Einstufung in die BG D bzw. E setzt voraus, dass die schulische Ausbildung einschlägig oder verwandt zu der, für die verrichtete Tätigkeit charakteristischen Berufsausbildung ist.

Beschäftigungsgruppe E

ArbeitnehmerInnen, die Tätigkeiten nach allgemeinen Richtlinien und Anweisungen selbstständig ausführen für die typischerweise über die in BG D erforderliche Qualifikation hinaus zusätzliche Fachkenntnisse und Fähigkeiten erforderlich sind.

Ferner AbsolventInnen von berufsbildenden höheren Schulen**), wenn diese Qualifikation für erhebliche Teile der Tätigkeit im obigen Sinn von Bedeutung ist. Bei diesen ArbeitnehmerInnen kann sofern noch keine Berufstätigkeit verrichtet wurde, während der ersten 18 Monate das Mindestentgelt der BG E um bis zu 5 Prozent unterschritten werden.

Beschäftigungsgruppe F

ArbeitnehmerInnen, die schwierige Tätigkeiten selbstständig ausführen, für die typischerweise entweder über die in Beschäftigungsgruppe D erforderliche Qualifikation hinaus zusätzliche Fachausbildungen oder große Fachkenntnisse, oder zumindest eine abgeschlossene BHS mit einschlägiger (entsprechender) für die ausgeübte Tätigkeit notwendiger Berufserfahrung erforderlich sind.

Beschäftigungsgruppe G

ArbeitnehmerInnen, die selbstständig schwierige und verantwortungsvolle Tätigkeiten verrichten, die besondere Fachkenntnisse und praktische Erfahrung erfordern.

Weiters ArbeitnehmerInnen, die in beträchtlichem Ausmaß mit der Leitung von Projekten betraut sind und dabei im Sinne der Tätigkeitsmerkmale der Beschäftigungsgruppe tätig werden.

Ferner ArbeitnehmerInnen, die regelmäßig und dauernd mit der selbstständigen Führung, Unterweisung und Beaufsichtigung von mehreren ArbeitnehmerInnen, von denen mindestens 2 der BG F angehören müssen, beauftragt sind.

Ferner AN, die inhaltlich so anspruchsvolle und verantwortungsvolle Tätigkeiten selbstständig ausführen, dass dafür einschlägige praktische und theoretische Fachkenntnisse über die

abgeschlossene Berufsausbildung (gewerbliche Lehrabschlussprüfung) hinaus und praktische Erfahrung durch langjährige Berufspraxis in BG F Voraussetzung sind.

Beschäftigungsgruppe H

ArbeitnehmerInnen, die selbständig schwierige und verantwortungsvolle Tätigkeiten mit beträchtlichem Entscheidungsspielraum verrichten, die besondere Fachkenntnisse und praktische Erfahrung erfordern.

Weiters ArbeitnehmerInnen, die in beträchtlichem Ausmaß mit der Leitung von Projekten betraut sind und dabei im Sinne der Tätigkeitsmerkmale der Beschäftigungsgruppe tätig werden.

Ferner ArbeitnehmerInnen, die regelmäßig und dauernd mit der selbständigen Führung, Unterweisung und Beaufsichtigung von zumindest 4 ArbeitnehmerInnen, worunter sich mindestens 1 ArbeitnehmerIn der BG G und 2 ArbeitnehmerInnen der BG F befinden müssen, beauftragt sind.

Beschäftigungsgruppe I

ArbeitnehmerInnen, die selbständig sehr schwierige und besonders verantwortungsvolle Tätigkeiten mit hohem Entscheidungsspielraum verrichten oder bei vergleichbarer Aufgabenstellung Ergebnisverantwortung für ihren Bereich tragen.

Weiters ArbeitnehmerInnen, die in beträchtlichem Ausmaß mit der Leitung von Projekten betraut sind und dabei im Sinne der Tätigkeitsmerkmale der Beschäftigungsgruppe tätig werden.

Ferner ArbeitnehmerInnen, die regelmäßig und dauernd mit der selbständigen Führung, Unterweisung und Beaufsichtigung von zumindest 6 ArbeitnehmerInnen, worunter sich mindestens 1 ArbeitnehmerIn der BG H und entweder 2 ArbeitnehmerInnen der BG G oder 4 ArbeitnehmerInnen der BG F befinden müssen, beauftragt sind.

Beschäftigungsgruppe J

ArbeitnehmerInnen in leitender Stellung oder mit umfassender besonders verantwortlicher Aufgabenstellung, sehr hohem Entscheidungsspielraum und Ergebnisverantwortung für ihren Bereich.

Ferner ArbeitnehmerInnen, die regelmäßig und dauernd mit der selbständigen Führung, Unterweisung und Beaufsichtigung von zumindest 10 ArbeitnehmerInnen, worunter sich mindestens 3 ArbeitnehmerInnen der BG I oder mindestens 1 ArbeitnehmerIn der BG I und 4 ArbeitnehmerInnen der BG H befinden müssen, beauftragt sind.

Beschäftigungsgruppe K

ArbeitnehmerInnen in leitenden, das Unternehmen entscheidend beeinflussenden Stellungen; ferner ArbeitnehmerInnen mit verantwortungsreicher und schöpferischer Arbeit.

Meister sind wie folgt einzustufen:

| | Kurzbezeichnung | BG |
|---|-----------------|--------------|
| Hilfsmeister, Hilfssteiger | M I | F |
| Meister ohne abgeschlossene Fachschule | M II o | G |
| Meister mit - abgeschlossener facheinschlägiger berufsbildender mittlerer oder höherer Schule; - oder facheinschlägigem viersemestrigen Werkmeisterkurs mit mindestens acht Wochenstunden Kursdauer; - oder facheinschlägiger Meister- bzw. Konzessionsprüfung. Es genügt auch eine schulische Ausbildung für einen technologisch verwandten bzw. technologisch ähnlichen Beruf. | M II m | H |
| Obermeister | M III | I (- 5%) |
| Meister, Steiger, für Bergwerke und eisenerzeugende Industrie | M III | I (- 15%) |
| Obermeister, Obersteiger | M IV | I |

12. Nach erfolgreicher Ablegung der **Lehrabschlussprüfung** ist der Arbeitnehmer mindestens in Beschäftigungsgruppe D einzustufen.

Kann der Arbeitnehmer nach Beendigung der Lehrzeit aus Gründen, die nicht er zu vertreten hat, nicht zur Lehrabschlussprüfung antreten, hat er ab Beendigung der Lehrzeit Anspruch auf Bezahlung des Mindestlohnes der Beschäftigungsgruppe C. Nach erfolgreicher Ablegung der Lehrabschlussprüfung ist er mindestens in Beschäftigungsgruppe D einzustufen. Besteht der Arbeitnehmer die Lehrabschlussprüfung beim ersten Antreten, ist die Differenz zwischen dem Entgelt auf Basis der Beschäftigungsgruppe D und dem bezahlten Entgelt ab Beendigung der Lehrzeit nachzuzahlen.

13. Die kollektivvertraglichen Beschäftigungsgruppen können durch Betriebsvereinbarung erweitert werden. Dabei ist es möglich, über die Mindestlöhne der darüber liegenden Beschäftigungsgruppen hinaus zu gehen. Die Mindestlöhne der zu Grunde liegenden kollektivvertraglichen Beschäftigungsgruppe dürfen zu keinem Zeitpunkt unterschritten werden. Es ist eine Beschäftigungsgruppenbezeichnung zu wählen, die den Zusammenhang mit der entsprechenden kollektivvertraglichen Beschäftigungsgruppe klar sichtbar macht.

Für die, der gleichen kollektivvertraglichen Beschäftigungsgruppe zugeordneten innerbetrieblichen Beschäftigungsgruppen gilt: Unterschreiten Ist-Lohnerhöhungen aufgrund der Anwendung innerbetrieblicher Beschäftigungsgruppen (Vorrückungen oder Umstufungen) innerhalb des kollektivvertraglich vorgesehenen Vorrückungszeitraumes den kollektivvertraglichen Vorrückungswert, ist der Lohn zum Vorrückungszeitpunkt um die Differenz zu erhöhen. Übersteigen innerbetriebliche Ist-Lohnerhöhungen (auch aufgrund einer Umstufung in eine höhere, der gleichen kollektivvertraglichen Beschäftigungsgruppe zugeordnete betriebliche Beschäftigungsgruppe) den kollektivvertraglichen Vorrückungswert, entfällt die nächste Vorrückung und der verbleibende Differenzbetrag ist auf die Höhe der darauf folgenden, im KV vorgesehenen Vorrückung anrechenbar.

Beschäftigungsgruppenjahre (Erläuterung Seite 77)

14. Beschäftigungsgruppenjahre sind jene Zeiten, in denen ein Arbeitnehmer im Unternehmen in der jeweiligen Beschäftigungsgruppe eingestuft ist, sowie anrechenbare Vordienstzeiten. Zeiten der Einstufung in einer höheren Beschäftigungsgruppe sind auch für die Einstufung in eine niedrigere Beschäftigungsgruppe anzurechnen. Wechselt ein Betrieb oder Betriebsteil in den Geltungsbereich dieses KV's, sind unmittelbar vor dem KV-Wechsel in diesem zurückgelegte Beschäftigungszeiten nach den Regeln des Punkt 18 (Vordienstzeiten) zu berücksichtigen. Abweichendes kann durch BV mit Zustimmung der KV-Parteien, in Betrieben ohne Betriebsrat durch Vereinbarung mit den KV-Parteien festgelegt werden.

15. Dienstzeiten als Vorarbeiter, die im Unternehmen vor der Übernahme in das Meisterverhältnis zurückgelegt wurden, sind zur Hälfte als Beschäftigungsgruppenjahre für jene Beschäftigungsgruppe anzurechnen, in die der Arbeitnehmer erstmals als Meister eingestuft wird. Jedoch können höchstens fünf Beschäftigungsgruppenjahre angerechnet werden. Dies gilt sinngemäß auch, wenn ein Meister von der Beschäftigungsgruppe F in die Beschäftigungsgruppe G oder H umgestuft wird.

16. Zeiten des Präsenz-, Ausbildungs- und Zivildienstes, während derer das Arbeitsverhältnis bestanden hat, sind in jenem Ausmaß anzurechnen, welches § 8 Arbeitsplatzsicherungsgesetz für die Berücksichtigung eines österreichischen Präsenz-, Ausbildungs- und Zivildienstes vorsieht.

17. Zeiten einer Karenz (eines Karenzurlaubes) im Sinne des Mutterschutzgesetzes, Eltern-Karenzurlaubsgesetzes oder Väter-Karenzgesetzes sind im Ausmaß von bis zu zehn Monaten anzurechnen, wenn sie im laufenden Arbeitsverhältnis in Anspruch genommen wurden.

Anrechnung von Vordienstzeiten (Erläuterung Seite 78)

18. Beschäftigungszeiten (nicht aber Lehrzeiten) bei anderen in- oder ausländischen Unternehmen bzw. im öffentlichen Dienst sind anzurechnen, wenn die dort erfüllte Aufgabe der Tätigkeitsbeschreibung der jeweiligen oder einer höheren Beschäftigungsgruppe entsprochen hat.

Es dürfen höchstens fünf Jahre Vordienstzeiten als Beschäftigungsgruppenjahre angerechnet werden.

19. Der Arbeitnehmer hat anrechenbare Zeiten beim Eintritt in das Unternehmen auf Anforderung des Arbeitgebers bekannt zu geben und innerhalb von vier Monaten durch erforderlichenfalls übersetzte Dokumente (z.B. Zeugnis, Arbeitsbestätigung) nachzuweisen.

Mindestlohn (Erläuterung Seite 79)

Höhe, Vorrückungszeitpunkt (Erläuterung Seite 79)

20. Mindestlohntabelle

Die Werte werden erst im Rahmen der Herbst-Lohnrunde 2005 festgelegt!

| BG | Grund- stufe | nach 2 BG-J | nach 4 BG-J | nach 6 BG-J | nach 9 BG-J | nach 12 BG-J | Vorrückungswerte | |
|----|-----------------|----------------|----------------|----------------|----------------|-----------------|------------------|-------------|
| | | | | | | | 2,4 BG-J, | 6,9,12 BG-J |
| A | | | | | | | | |
| B | | | | | | | | |
| C | | | | | | | | |
| D | | | | | | | | |
| E | | | | | | | | |
| F | | | | | | | | |
| G | | | | | | | | |
| H | | | | | | | | |
| I | | | | | | | | |
| J | | | | | | | | |
| | | | | | | | 2 BG-J | 4,6,9 BG-J |
| K | | | | | | | | |

21. Bei **teilzeitbeschäftigten Arbeitnehmern** sind der Mindestlohn und die Vorrückungswerte durch 38,5 zu teilen und mit der vereinbarten Wochenstundenzahl zu vervielfachen.

22. Die Vorrückung in die nächsthöhere Vorrückungsstufe findet am Ersten jenes Kalendermonats statt, in dem der Arbeitnehmer die dafür erforderliche Anzahl an Beschäftigungsgruppenjahren tatsächlich erreicht. Fällt der Geltungsbeginn einer neuen kollektivvertraglichen Mindestlohntabelle mit dem Zeitpunkt einer Vorrückung zusammen, ist der Vorrückungswert der neuen Mindestlohntabelle heranzuziehen.

Anrechnungen auf den Mindestlohn (Erläuterung Seite 82)

23. Regelmäßige **Überzahlungen** des Mindestlohnes sowie Sozialzulagen (wie z.B. Familien-, Haushalts-, Kinderzulagen) und sonstige Zulagen (nicht aber echte Fahrtkosten- oder Essenszuschüsse) gelten als Bestandteil des Monatslohnes und sind auf den Mindestlohn anrechenbar. Regelmäßige Überzahlungen, die unter die Akkord- bzw. Prämienbestimmungen (Abschnitte XII und XIII) fallen oder Zulagen, die Arbeitsbelastungen abgelten (z.B. SEG-Zulagen, Abgeltung für Rufbereitschaft, Vorarbeiterzuschlag), sind nicht Bestandteil des Monatslohnes und sind daher auf den Mindestlohn nicht anrechenbar.

24. Anrechenbar sind ferner regelmäßige **Provisionen**. Am Ende eines jeden Kalenderjahres ist zu prüfen, ob der Jahresbezug des Arbeitnehmers (Monatslöhne, Fixum, Remunerationen, Provisionen etc.) die Summe der in diesem Kalenderjahr gebührenden Mindestlöhne zuzüglich des zweifachen Dezembermindestlohnes zumindest erreicht. Ist dies nicht der Fall, ist der Differenzbetrag unverzüglich nachzuzahlen. Sofern bereits während des laufenden Kalenderjahres ersichtlich wird, dass eine erhebliche Nachzahlungspflicht entstehen wird, ist eine Akontierung vorzunehmen. Diese Akontierung kann mit künftigen Bezügen gegenverrechnet werden.

25. Auf den Jahresbezug sind solche Teile von **Remunerationen** anrechenbar, durch die die Weihnachtsremuneration (gemäß Abschnitt XVIII) und der Urlaubszuschuss (gemäß Abschnitt XVII) um mehr als den Dezemberverdienst überschritten werden.

Ausnahmen von der Erhöhung der Ist-Löhne (Erläuterung Seite 82)

26. Punkt 2 gilt hinsichtlich der Erhöhung der Ist-Löhne nicht für:

- Provisionsvertreter,
- jene Arbeitnehmer, die vor der Vorrückung selbst gekündigt haben, es sei denn, es handelt sich um eine Kündigung, bei der ein Anspruch auf Abfertigung im Sinne des Angestelltengesetzes (iVm dem ArbAbfG) entsteht.

27. Jeweils zum Ende des Kalenderjahres ist die Zahl jener Arbeitnehmer zu ermitteln, für die im folgenden Kalenderjahr eine Erhöhung der Ist-Löhne aufgrund einer Vorrückung in die nächst höhere Vorrückungsstufe vorgesehen ist. Von dieser Zahl sind Arbeitnehmer gemäß Punkt 26 abzuziehen. Von der verbleibenden Personenzahl können jeweils bis zu 5% ausgenommen werden (**5%-Klausel**). Die ermittelte Zahl ist bei Reststellen von mindestens 0,5 aufzurunden, anderenfalls abzurunden.

In Betrieben mit bis zu fünf Arbeitnehmern kann jeweils für zwei aufeinander folgende Kalenderjahre ein Arbeitnehmer von der Ist-Vorrückung gemäß Punkt 2 ausgenommen werden, in Betrieben mit mehr als fünf Arbeitnehmern zwei Arbeitnehmer.

An Stelle der Kalenderjahre können mittels Betriebsvereinbarung - in Betrieben ohne Betriebsrat durch Vereinbarung mit den Arbeitnehmern- auch andere Zeiträume festgelegt werden.

Bei der Auswahl jener Arbeitnehmer, die von der Vorrückung ausgenommen werden, sind folgende Kriterien zu berücksichtigen:

- unterdurchschnittliche Leistung und/oder
- überdurchschnittliche Überzahlung.

Die zweimalige aufeinander folgende Ausnahme eines Arbeitnehmers ist nur in besonderen Fällen zulässig. Jeweils zum Ende des Kalenderjahres ist die Zahl der möglichen Ausnahmen für das Folgejahr festzustellen; sodann sind die betroffenen Arbeitnehmer auszuwählen.

In Unternehmen mit Betriebsrat ist diesem eine Namensliste bis spätestens 31. Dezember zu übermitteln. Erfolgt diese Mitteilung nicht oder nicht rechtzeitig, können keine Arbeitnehmer ausgenommen werden. Auf Wunsch des Betriebsrates oder betroffener Arbeitnehmer ist eine Beratung durchzuführen.

Betriebsvereinbarungen, die vor dem 1.11.2004 abgeschlossen wurden und weitere Ausnahmen vorsehen, bleiben unberührt.

28. Durch Betriebsvereinbarung können in **wirtschaftlich begründeten Fällen** weitere Ausnahmen oder ein Aufschub von der Ist-Lohn-wirksamen Vorrückung in die nächst höhere Vorrückungsstufe festgelegt werden. In Betrieben ohne Betriebsrat kann eine entsprechende Vereinbarung mit den zuständigen Kollektivvertragsparteien abgeschlossen werden.

29. Wird von den Ausnahmeregelungen des Punktes 27 und/oder 28 Gebrauch gemacht, ist dennoch die Vorrückung hinsichtlich des Mindestlohnes vorzunehmen.

30. Frühestens sechs Monate nach Beginn des Arbeitsverhältnisses kann anlässlich einer **Erhöhung des Ist-Lohnes** eines Arbeitnehmers vereinbart werden, diese Erhöhung auf bis zu zwei unmittelbar nachfolgende Vorrückungen anzurechnen. Höchstens kann die Anrechnung auf

- die erste und zweite,
- die zweite und dritte,
- die dritte und vierte,
- nur die vierte oder
- nur die fünfte

Vorrückung vereinbart werden. Ist der Betrag der individuellen Erhöhung geringer als der Vorrückungswert bzw. die Summe der Vorrückungswerte, sind die kollektivvertraglichen Vorrückungen zu den vorgesehenen Terminen in der verbleibenden Resthöhe durchzuführen. Weitergehende Anrechnungsvereinbarungen sowie Anrechnungen von Erhöhungen aus dem kollektivvertraglichen Verteilungsvolumen (Punkte 38 bis 60) oder aus einer sonstigen kollektivvertraglichen Regelung sind nichtig.

Umstufung (Erläuterung Seite 85)

Vorrückungsstufe (Erläuterung Seite 85)

31. Liegt der bisherige **Mindestlohn** unter dem Mindestlohn der Grundstufe der neuen Beschäftigungsgruppe, ist der Arbeitnehmer in die Grundstufe einzureihen.

32. Liegt der bisherige **Mindestlohn** über dem Mindestlohn der Grundstufe der neuen Beschäftigungsgruppe, kann der Arbeitnehmer

- a) in die Grundstufe eingereiht werden;
- b) in die Vorrückungsstufe nach zwei Beschäftigungsgruppenjahren eingereiht werden.

Der Ist-Lohn darf nicht niedriger sein als jener, welcher bei Verbleib in der bisherigen Beschäftigungsgruppe unter Berücksichtigung von Vorrückungen und Änderungen der Mindestlöhne gebührt hätte.

33. Liegt der bisherige **Ist-Lohn** über dem Mindestlohn der Vorrückungsstufe **nach zwei** Beschäftigungsgruppenjahren der neuen Beschäftigungsgruppe, kann der Arbeitnehmer in die Vorrückungsstufe nach zwei Beschäftigungsgruppenjahren eingereiht werden. Sein Ist-Lohn ändert sich dadurch nicht.

34. Liegt der bisherige Ist-Lohn über dem Mindestlohn der Vorrückungsstufe nach vier Beschäftigungsgruppenjahren der neuen Beschäftigungsgruppe, kann der Arbeitnehmer in die Vorrückungsstufe nach vier Beschäftigungsgruppenjahren eingereiht werden; in diesem Fall erhöht sich im Zeitpunkt der Umstufung der Lohn zumindest im Ausmaß des halben Vorrückungswertes „2, 4 BG-J“.

35. In den Fällen der Punkte 33 und 34 sind anlässlich der Umstufung und bis zu sechs Monate danach abgeschlossene Anrechnungsvereinbarungen (Punkt 30) nichtig.

36. Durch Betriebsvereinbarung kann eine einheitliche Vorgehensweise bei der Anwendung der Punkte 31 bis 34 festgelegt werden.

Beginn des neuen Beschäftigungsgruppenjahres (Erläuterung Seite 87)

37. Erfolgt die Umstufung in eine andere Beschäftigungsgruppe nicht zum Zeitpunkt einer Vorrückung, gilt:

- bei Umstufung aus der Grundstufe oder der Vorrückungsstufe „nach 2 BG-J“ oder „nach 4 BG-J“: Die seit der letzten Vorrückung verstrichene Dienstzeit in der bisherigen Beschäftigungsgruppe ist anzurechnen; erfolgte noch keine Vorrückung, ist die Zeit der Beschäftigungsgruppenzugehörigkeit anzurechnen;
- bei Umstufung nach dem sechsten bzw. neunten Beschäftigungsgruppenjahr: zwei Drittel der Dienstzeit seit der letzten Vorrückung in der bisherigen Beschäftigungsgruppe sind anzurechnen;
- bei Umstufung nach dem zwölften Beschäftigungsgruppenjahr: Die erste Vorrückung erfolgt zwei Jahre nach der Umstufung. Gleiches gilt bei Umstufung von der Beschäftigungsgruppe A in die Beschäftigungsgruppe B nach dem 4. BG-Jahr.

Erfolgt die Umstufung zum Zeitpunkt einer Vorrückung ist zunächst die Vorrückung durchzuführen und sodann die Umstufung vorzunehmen.

Kollektivvertragliches Verteilungsvolumen (Erläuterung Seite 90)

Allgemeine Bestimmungen (Erläuterung Seite 90)

38. Einmal jährlich ist ein kollektivvertragliches Verteilungsvolumen zu ermitteln und ausschließlich für individuelle Lohnerhöhungen bzw. bei AN mit Leistungslöhnen i. S. des Abschnitts XIIIa für Erhöhungen der Kompetenzzulagen zu verwenden; in Ausnahmefällen kann mit Zustimmung des Betriebsrates das kollektivvertragliche Verteilungsvolumen auch für Erhöhungen des Akkordrichtsatzes verwendet werden.

39. Mit Zustimmung des Betriebsrates der Arbeiter und des Betriebsrates der Angestellten kann durch Betriebsvereinbarung eine gemeinsame Berechnung und Ausschüttung des kollektivvertraglichen Verteilungsvolumens für Arbeiter und Angestellte eingeführt werden.

Ermittlung des Verteilungsvolumens (Erläuterung Seite 90)

40. Jährlich - erstmals im Jahr 2010 - ist ein Verteilungsvolumen entsprechend der Anzahl aller im Zeitraum vom 1. Juli des Vorjahres bis 30. Juni des Jahres gebührenden Vorrückungen in die Stufen nach 6, 9 und 12 BG-Jahren laut KV zu bilden. Entscheidend ist jener Termin, an dem eine Erhöhung des Mindestgrundlohnes eintritt, auch wenn damit keine Erhöhung des Ist-Lohnes verbunden ist. Die Anzahl dieser Vorrückungen jeder BG ist mit 75 Prozent (in den BG-J 5/6) der jeweiligen Vorrückungswerte zum 1. Juli zu vervielfachen. Bei Teilzeitbeschäftigten ist der aliquote Vorrückungswert zu Grunde zu legen. Das Verteilungsvolumen beträgt die Summe aus diesen Beträgen. Ab dem 1.1.2014 beträgt das Verteilungsvolumen 100 Prozent dieser Vorrückungswerte.

Bei AN mit Anspruch auf Kompetenzzulage ist an Stelle des Vorrückungswertes und der Vorrückungszeitpunkte der Zeitpunkt und das Ausmaß der Erhöhung der Kompetenzzulage nach 4, 7 und 10 BG-J heranzuziehen.

Auswahl- und Aufteilungskriterien (Erläuterung Seite 92)

41. Die Auswahl der Arbeitnehmer für individuelle Erhöhungen aus dem kollektivvertraglichen Verteilungsvolumen ist nach folgenden Kriterien vorzunehmen:

- a) Leistung (z.B. Quantität, Qualität, soziale Kompetenz und Führungskompetenz);
- b) Verbesserung der Lohnstruktur, insbesondere in Hinblick auf die Nichtdiskriminierung der Geschlechter, gegebenenfalls auch die Berücksichtigung niedriger Einkommen;
- c) es müssen mindestens halb so viele Arbeitnehmer aus dem Verteilungsvolumen eine Erhöhung ihrer Löhne erhalten, als Vorrückungen i.S. des Punkt 40 anfallen;
- d) ein Arbeitnehmer darf dann nicht ausgewählt werden, wenn er bereits im letzten und vorletzten Kalenderjahr eine Erhöhung seines Lohnes aus dem kollektivvertraglichen Verteilungsvolumen erhalten hat. Dies gilt nicht bei Leistungslöhnern.

42. Bei der Aufteilung des kollektivvertraglichen Verteilungsvolumens auf die ausgewählten Arbeitnehmer ist der Lohn eines Arbeitnehmers höchstens um 3% zu erhöhen. Die auf die einzelnen Arbeitnehmer entfallenden Erhöhungen müssen zu einander in einem ausgewogenen Verhältnis stehen.

43. Wird das kollektivvertragliche Verteilungsvolumen zur Erhöhung von Akkordrichtsätzen verwendet, ist das 1,3-fache des auf die Erhöhung des Akkordrichtsatzes entfallenden Wertes, multipliziert mit der Anzahl der betroffenen Leistungslöhner auf das Ausmaß des kollektivvertraglichen Verteilungsvolumens anzurechnen.

44. Durch Betriebsvereinbarung können ergänzend weitere Auswahl- und/oder Aufteilungsbestimmungen geschaffen und/oder die obigen Bestimmungen vertieft werden.

Information der Arbeitnehmer (Erläuterung Seite 93)

45. Jedem ausgewählten Arbeitnehmer ist die Erhöhung schriftlich mitzuteilen. In der Mitteilung ist darauf hinzuweisen, dass die Erhöhung aus dem kollektivvertraglichen Verteilungsvolumen stammt.

Verfahren zur Ermittlung und Aufteilung des kollektivvertraglichen Verteilungsvolumens (Erläuterung Seite 93)

46. Der Arbeitgeber hat das Verfahren zur Ermittlung und Aufteilung des kollektivvertraglichen Verteilungsvolumens jeweils bis 30. Juni jedes Kalenderjahres abzuschließen.

47. Die Löhne der im Zuge des Verfahrens ausgewählten Arbeitnehmer sind jeweils zum 1. Juli des laufenden Kalenderjahres zu erhöhen.

48. In Betrieben mit Betriebsrat ist die Höhe des kollektivvertraglichen Verteilungsvolumens bis spätestens 2. Mai dem Betriebsrat mitzuteilen.

Bis 30. Juni des betreffenden Jahres ist eine Betriebsvereinbarung abzuschließen, in der die ausgewählten Arbeitnehmer (entweder allgemein oder namentlich) und die Erhöhung ihrer Löhne anzuführen sind.

49. In Betrieben ohne Betriebsrat ist eine Namensliste der ausgewählten Arbeitnehmer mit Angabe der Erhöhungen der Löhne der einzelnen Arbeitnehmer zu erstellen und zu Kontrollzwecken aufzubewahren. Die Höhe des kollektivvertraglichen Verteilungsvolumens sowie die Zahl der ausgewählten Arbeitnehmer ist den Arbeitnehmern (z.B. durch Aushang) mitzuteilen.

50. Scheiden ausgewählte Arbeitnehmer bis 30. Juni d.J. aus, ist der entsprechende Teil des kollektivvertraglichen Verteilungsvolumens spätestens bis 31. Juli des selben Jahres an andere Arbeitnehmer zu vergeben. Die sich daraus ergebenden Erhöhungen sind - allenfalls rückwirkend - mit Wirkung ab 1. Juli vorzunehmen. Dies gilt nicht bei der Verwendung des kollektivvertraglichen Verteilungsvolumens für Erhöhungen des Akkordrichtsatzes.

51. Wird bis 30. Juni keine Betriebsvereinbarung abgeschlossen oder bereits im Vorfeld eine rechtzeitige Einigung vom Arbeitgeber oder dem Betriebsrat bezweifelt, ist auf Wunsch einer der beiden Seiten eine Vermittlung gemäß den Punkten 53 und 54 einzuleiten.

In Betrieben ohne Betriebsrat ist auf Verlangen einer Kollektivvertragspartei, die den begründeten Verdacht hat, dass die Bestimmungen zur Ermittlung des kollektivvertraglichen Verteilungsvolumens bzw. die Auswahl- oder die Aufteilungskriterien verletzt wurden, eine Vermittlung einzuleiten.

52. Durch Betriebsvereinbarung kann der Beginn des Verfahrens vorverlegt werden. Der weitere Verfahrensablauf ist entsprechend anzupassen.

Vermittlung durch die Kollektivvertragsparteien (Erläuterung Seite 94)

53. Die Vermittlung hat durch fachkundige Vertreter der Kollektivvertragsparteien zu erfolgen. Die Vermittler sind zur Verschwiegenheit über alles zu verpflichten, was ihnen im Rahmen der Vermittlung bekannt wird.

54. Der Arbeitgeber bzw. der Betriebsrat hat die Vermittler bei ihrer Tätigkeit zu unterstützen, die zur Vermittlung notwendigen Unterlagen (z.B. Unterlagen zur Ermittlung der Höhe des kollektivvertraglichen Verteilungsvolumens, Namensliste mit Angabe der Erhöhungen der Löhne der einzelnen Arbeitnehmer) zur Verfügung zu stellen und die Gründe für die Auswahl der betreffenden Arbeitnehmer zu nennen.

55. Wenn die Auswahl- oder Aufteilungskriterien nicht beachtet wurden, wirken die Vermittler auf den Arbeitgeber ein, das kollektivvertragliche Verteilungsvolumen gemäß den Bestimmungen dieses Kollektivvertrages auszuschütten. Diese Ausschüttung ist - allenfalls rückwirkend - mit Wirkung ab 1. Juli vorzunehmen.

56. Wurde nicht das gesamte kollektivvertragliche Verteilungsvolumen ausgeschüttet, gilt:

- a) Vom Arbeitgeber, in Betrieben mit Betriebsrat mittels Betriebsvereinbarung, sind die Löhne allenfalls auch weiterer Arbeitnehmer so zu erhöhen, dass das kollektivvertragliche Verteilungsvolumen vollständig ausgeschüttet wird. Die Erhöhungen sind - allenfalls rückwirkend - mit Wirkung ab 1. Juli vorzunehmen.
- b) Ferner hat der Arbeitgeber eine Einmalzahlung zu leisten, es sei denn die zu geringe Ausschüttung ist auf leichte Fahrlässigkeit zurückzuführen, wobei rechtliche Fehlbeurteilungen nur dann leicht fahrlässig sind, wenn sie auf einer übereinstimmenden Auskunft beider KV-Parteien beruhen. Zunächst ist das 42-fache des ursprünglich nicht ausgeschütteten Teiles des kollektivvertraglichen Verteilungsvolumens zu ermitteln. Dieser Betrag ist sodann auf die zum Ausschüttungszeitpunkt beschäftigten, nicht (auch nicht nachträglich gemäß lit. a) ausgewählten Arbeitnehmer nach Köpfen aufzuteilen und spätestens bis 31.12. des Jahres auszus zahlen.

Anpassung des kollektivvertraglichen Verteilungsvolumens wegen erheblicher betrieblicher Veränderungen (Erläuterung Seite 94)

57. Verändert sich die Zahl der Arbeitnehmer zwischen 1.1. und 30.6. eines Jahres um mehr als 20%, kann durch Betriebsvereinbarung, in Betrieben ohne Betriebsrat durch Vereinbarung mit den Kollektivvertragsparteien, das kollektivvertragliche Verteilungsvolumen an die geänderten Verhältnisse angepasst werden.

Eintritt eines Unternehmens oder Betrieb(steil)es in den Geltungsbereich des Kollektivvertrages (Erläuterung Seite 95)

58. In neu dem Kollektivvertrag unterliegenden Unternehmen oder Betrieb(steil)en ist spätestens zum, dem Eintritt in den Geltungsbereich des Kollektivvertrages zweitfolgenden 1. Juli, das kollektivvertragliche Verteilungsvolumen auszuschütten. Für die Ermittlung des

Verteilungsvolumens sind alle seit dem Eintritt in den Geltungsbereich des KV stattfindenden Vorrückungen (Punkt 40) heranzuziehen.

Verringerung des kollektivvertraglichen Verteilungsvolumens aus zwingenden wirtschaftlichen Gründen (Erläuterung Seite 95)

59. Liegen zwingende wirtschaftliche Gründe vor, kann das kollektivvertragliche Verteilungsvolumen des betreffenden Jahres entsprechend der wirtschaftlichen Notwendigkeit - erforderlichenfalls bis auf Null- reduziert und/oder die Durchführung der Erhöhungen aufgeschoben werden.

60. In Betrieben mit Betriebsrat ist darüber eine Betriebsvereinbarung abzuschließen und - bei sonstiger Rechtsunwirksamkeit - an die Kollektivvertragsparteien zu übermitteln. In Betrieben ohne Betriebsrat kann eine entsprechende Vereinbarung mit den zuständigen Kollektivvertragsparteien abgeschlossen werden.

XIIIa Kompetenzzulage (Erläuterung Seite 87)

1. Arbeitnehmer, die Anspruch auf Entlohnung im Akkord oder auf akkordähnliche Prämien bzw. auf Weiterzahlung des Akkord- oder Prämien durchschnittslohnes gem. Abschnitt XII und XIII haben, erhalten die Vorrückungen als Kompetenzzulage. Der Akkordrichtsatz bzw. Grundlohn (bei Prämienarbeit) bleibt unverändert. Die Kompetenzzulage tritt an die Stelle der Mindestlöhne oberhalb der Grundstufe jeder Beschäftigungsgruppe. Der persönliche kollektivvertragliche Mindestlohnanspruch entspricht der jeweiligen Grundstufe der Beschäftigungsgruppe zuzüglich der kollektivvertraglichen Kompetenzzulage. Die Vorrückungsstufen werden nach zwei, vier, sieben und zehn Jahren Zugehörigkeit zur Beschäftigungsgruppe erreicht. Die Höhe der Kompetenzzulage beträgt:

Kompetenzzulagen-Tabelle

Die Werte werden erst im Rahmen der Herbst-Lohnrunde 2005 festgelegt!

| Beschäftigungsgruppe | Kompetenzzulage in EURO | | | |
|----------------------|-------------------------|------------|------------|-------------|
| | nach 2 BGJ | nach 4 BGJ | nach 7 BGJ | nach 10 BGJ |
| B | | | | |
| C | | | | |
| D | | | | |
| E | | | | |
| F | | | | |
| G | | | | |

Für die Bemessung der Beschäftigungsgruppenjahre gelten die Bestimmungen des Abschnittes IX, Punkte 14 bis 17; für die Anrechnung von Vordienstzeiten der Punkte 18 und 19 und

für die Vorrückung in die nächst höhere Vorrückungsstufe die Bestimmungen des Punktes 22 sinngemäß. Für Teilzeitbeschäftigte ist Punkt 21 sinngemäß anzuwenden. Die Ausnahmebestimmung in Punkt 28 (wirtschaftlich begründete Fälle) gilt mit der Maßgabe, dass nur ein Aufschub der Vorrückung zulässig ist. Bei Umstufungen in eine höhere Beschäftigungsgruppe entfällt die bisherige Kompetenzzulage. Der Anspruch auf Kompetenzzulage in der neuen Beschäftigungsgruppe entsteht in dem Zeitpunkt, der sich bei sinngemäßer Anwendung von Abschnitt IX, Punkt 37 ergibt (nur 2/3-Anrechnung bei Umstufung nach dem 4. BG-Jahr).

Die Kompetenzzulage gilt hinsichtlich aller Ansprüche (z.B. Dienstjubiläum) als Bestandteil des Grundlohnes, ausgenommen die Berechnungsgrundlage für Prämien und die Berechnung des Akkord- und Prämien-durchschnittsverdienstes.

Erhöhung der Kompetenzzulage (Erläuterung Seite 89)

2. Werden Kompetenzzulagen im Sinne dieses KV mit höheren Beträgen gezahlt als in Pkt. 1 angeführt, ist diese Überzahlung anlässlich von Erhöhungen der Kompetenzzulage wegen des Erreichens eines höheren BG-Jahres aufrecht zu erhalten, soweit sich nicht aus Abschnitt IX, Pkt. 13 und 30, oder Anhang IXa, Pkt. 26 anderes ergibt.

Wechsel zwischen Leistungslohn und Zeitlohn (Erläuterung Seite 89)

3. Werden im Zeitlohn beschäftigte Arbeitnehmer in den Leistungslohn versetzt, ist ihr Lohn jedenfalls um die darin enthaltenen Vorrückungswerte zu verringern. Die erreichten Beschäftigungsgruppenjahre (Abschnitt IX, Punkt 14) sind für die Höhe der Kompetenzzulage zu berücksichtigen.

Werden im Leistungslohn beschäftigte Arbeitnehmer in den Zeitlohn versetzt und endet der Anspruch auf Fortzahlung des Akkord- bzw. Prämien-durchschnittslohnes, entfällt die Kompetenzzulage. Zu diesem Zeitpunkt ist ihr Lohn jedenfalls um jene Vorrückungswerte zu erhöhen, die den erreichten Beschäftigungsgruppenjahren entsprechen, sowie um den Betrag einer Überzahlung der kollektivvertraglichen Höhe der Kompetenzzulage (Pkt. 2).

Besteht Anspruch auf einen Zeitlohn in Höhe des Akkord(Prämien)durchschnittsverdienstes der letzten zwölf Monate zuzüglich der letzterreichten Kompetenzzulage, gelten damit alle Vorrückungen in dieser BG als abgegolten; die Einstufung erfolgt in „nach 12-BG-J“. Ist die erstmalige Kompetenzzulage - Anhang IXa Pkt. 9 bis 11 - noch nicht angefallen, erfolgt die Einstufung in „nach 9 BG-J“.

Die Regelungen der Abschnitte XII und XIII bleiben unberührt.

Abschnitt XXI

Betriebliche Vereinbarungen, die den AN günstiger stellen als dieser KV, bleiben unberührt (§ 3 ArbVG).

B) ENTWURFSTEXT ANGESTELLTE - RKV § 15

Allgemeine Bestimmungen (Erläuterung Seite 66)

1. Die Höhe der Mindestgrundgehälter wird bestimmt durch
 - die Einstufung in eine bestimmte Beschäftigungsgruppe und
 - die Anzahl der erworbenen bzw. anrechenbaren Beschäftigungsgruppenjahre.
2. Zum Zeitpunkt der Vorrückung in der Beschäftigungsgruppe (siehe Gehaltsordnung) erhöht sich das Mindest- und Ist-Gehalt des betreffenden Arbeitnehmers um den jeweils vorgesehenen Vorrückungswert, soweit im Folgenden nicht anderes geregelt ist.
3. Darüber hinaus werden in jedem Kalenderjahr die Ist-Gehälter bestimmter Arbeitnehmer um einen Anteil aus dem kollektivvertraglichen Verteilungsvolumen nach den in Absatz 41 genannten Kriterien erhöht.
4. Die Höhe der Mindestgrundgehälter wird für die Fachverbandsbereiche jeweils in einer eigenen Gehaltsordnung festgelegt.
5. Alle Formulierungen beziehen sich auf beide Geschlechter.

Beschäftigungsgruppen (Erläuterung Seite 68)

Einstufung (Erläuterung Seite 68)

6. Die Arbeitnehmer sind vom Arbeitgeber unter Mitwirkung des Betriebsrates in eine der elf Beschäftigungsgruppen einzustufen.
7. Die Einstufung hat unter Berücksichtigung
 - der Gesamtheit der verrichteten Tätigkeiten, und darüber hinaus
 - wo vorgesehen, einer abgeschlossenen (Berufs-)Ausbildung,
 - wo vorgesehen, einer Projektleitungs- oder Führungsaufgabezu erfolgen.

8. Die Einstufung darf nicht dazu führen, dass gleiche oder im Sinne des Gleichbehandlungsgesetzes gleichwertige Tätigkeiten, die vorwiegend Männer bzw. Frauen verrichten, unterschiedlich eingestuft oder bezahlt werden.
9. Die Einstufung in die Beschäftigungsgruppe, die Anzahl der angerechneten Beschäftigungsgruppenjahre und die Höhe des Mindest- und des Ist-Gehaltes sowie allfällige Änderungen sind den Arbeitnehmern mittels Dienstzettels mitzuteilen.
10. Gegenstandslos.

Beschäftigungsgruppene Definitionen (Erläuterung Seite 69)

11. Die Beschäftigungsgruppen sind wie folgt definiert:

Beschäftigungsgruppe A

ArbeitnehmerInnen ohne Zweckausbildung.

ArbeitnehmerInnen, die sehr einfache schematische Tätigkeiten mit vorgegebener Abfolge der Arbeitsschritte verrichten.

Beschäftigungsgruppe B

ArbeitnehmerInnen mit einer Zweckausbildung, die einfache, schematische Tätigkeiten mit vorgegebener Abfolge der Arbeitsschritte verrichten. Auch ArbeitnehmerInnen ohne Zweckausbildung in Produktion, Montage oder Verwaltung, sofern sie mehrere Arbeiten/Tätigkeiten (Arbeitsvorgänge) beherrschen oder sich besondere Fertigkeiten angeeignet haben, spätestens jedoch nach 3-jähriger Betriebszugehörigkeit.

Beschäftigungsgruppe C

ArbeitnehmerInnen, die Tätigkeiten nach arbeitsspezifischen Anweisungen verrichten, für die typischerweise eine längere Zweckausbildung erforderlich ist.

Beschäftigungsgruppe D

ArbeitnehmerInnen, die Tätigkeiten nach allgemeinen Richtlinien und Anweisungen verrichten, für die typischerweise der Abschluss einer einschlägigen Berufsausbildung oder fachlich gleichwertigen Schulausbildung erforderlich ist.

ArbeitnehmerInnen mit abgeschlossener Berufsausbildung (Lehrabschlussprüfung), auch solche mit einer Lehrabschlussprüfung in technologisch verwandten bzw. technologisch ähnlichen Berufen, wenn diese Qualifikation zumindest für Teile der Tätigkeit von Bedeutung ist. *)

Gleiches gilt für AbsolventInnen von vergleichbaren berufsbildenden mittleren Schulen**). Bei diesen ArbeitnehmerInnen kann, sofern noch keine Berufstätigkeit verrichtet wurde, während der ersten 12 Monate das Mindestentgelt der BschGr. D um bis zu 5 Prozent unterschritten werden.

*) Protokollanmerkung: Eine Einstufung in die BG D aufgrund des zweiten Absatzes steht auch bei Abschluss einer integrativen Berufsausbildung zu, sofern nachweislich wesentliche Teile des Lehrberufes erlernt wurden und diese für Teile der Tätigkeit von Bedeutung sind.

***) Protokollanmerkung: BMS muss einschlägig oder verwandt zur Berufsausbildung sein.

Beschäftigungsgruppe E

ArbeitnehmerInnen, die Tätigkeiten nach allgemeinen Richtlinien und Anweisungen selbstständig ausführen für die typischerweise über die in BschGr. D erforderliche Qualifikation hinaus zusätzliche Fachkenntnisse und Fähigkeiten erforderlich sind.

Ferner AbsolventInnen von berufsbildenden höheren Schulen*), wenn diese Qualifikation für erhebliche Teile der Tätigkeit im obigen Sinn von Bedeutung ist. Bei diesen ArbeitnehmerInnen kann sofern noch keine Berufstätigkeit verrichtet wurde, während der ersten 18 Monate das Mindestentgelt der BschGr. E um bis zu 5 Prozent unterschritten werden.

*) Protokollanmerkung: BHS muss einschlägig oder verwandt zur Berufsausbildung sein.

Beschäftigungsgruppe F

ArbeitnehmerInnen, die schwierige Tätigkeiten selbstständig ausführen, für die typischerweise entweder über die in Beschäftigungsgruppe D erforderliche Qualifikation hinaus zusätzliche Fachausbildungen oder große Fachkenntnisse, oder zumindest eine abgeschlossene BHS mit einschlägiger (entsprechender) für die ausgeübte Tätigkeit notwendige Berufserfahrung erforderlich sind.

Beschäftigungsgruppe G

ArbeitnehmerInnen, die selbstständig schwierige und verantwortungsvolle Tätigkeiten verrichten, die besondere Fachkenntnisse und praktische Erfahrung erfordern.

Weiters ArbeitnehmerInnen, die in beträchtlichem*) Ausmaß mit der Leitung von Projekten betraut sind und dabei im Sinne der Tätigkeitsmerkmale der Beschäftigungsgruppe tätig werden.

Ferner ArbeitnehmerInnen, die regelmäßig und dauernd mit der selbstständigen Führung, Unterweisung und Beaufsichtigung von mehreren ArbeitnehmerInnen, von denen mindestens 2 der BG F angehören müssen, beauftragt sind.

Ferner AN, die inhaltlich so anspruchsvolle und verantwortungsvolle Tätigkeiten selbstständig ausführen, dass dafür einschlägige praktische und theoretische Fachkenntnisse über die abgeschlossene Berufsausbildung (gewerbliche Lehrabschlussprüfung) hinaus und praktische Erfahrung durch langjährige Berufspraxis in BG F Voraussetzung sind.

*) Protokollanmerkung: Definition im Sinne von sowohl wiederkehrender als auch bezüglich des zeitlichen Anteils an der Gesamttätigkeit erheblicher Wahrnehmung der Aufgabenstellung. Das Kriterium des Überwiegens bezogen auf die gesamte Tätigkeit muss nicht gegeben sein.

Eine Einstufung in die BG G nach dem letzten Absatz kommt nur in Betracht, wenn nicht aufgrund der Art der Tätigkeit eine Einstufung gemäß dem ersten Absatz zusteht.

Beschäftigungsgruppe H

ArbeitnehmerInnen, die selbständig schwierige und verantwortungsvolle Tätigkeiten mit beträchtlichem Entscheidungsspielraum verrichten, die besondere Fachkenntnisse und praktische Erfahrung erfordern.

Weiters ArbeitnehmerInnen, die in beträchtlichem*) Ausmaß mit der Leitung von Projekten betraut sind und dabei im Sinne der Tätigkeitsmerkmale der Beschäftigungsgruppe tätig werden.

Ferner ArbeitnehmerInnen, die regelmäßig und dauernd mit der selbständigen Führung, Unterweisung und Beaufsichtigung von zumindest 4 ArbeitnehmerInnen, worunter sich mindestens 1 ArbeitnehmerIn der Bschr. G und 2 ArbeitnehmerInnen der Bschr. F befinden müssen, beauftragt sind.

Beschäftigungsgruppe I

ArbeitnehmerInnen, die selbständig sehr schwierige und besonders verantwortungsvolle Tätigkeiten mit hohem Entscheidungsspielraum verrichten oder bei vergleichbarer Aufgabenstellung Ergebnisverantwortung für ihren Bereich tragen.

Weiters ArbeitnehmerInnen, die in beträchtlichem*) Ausmaß mit der Leitung von Projekten betraut sind und dabei im Sinne der Tätigkeitsmerkmale der Beschäftigungsgruppe tätig werden.

Ferner ArbeitnehmerInnen, die regelmäßig und dauernd mit der selbständigen Führung, Unterweisung und Beaufsichtigung von zumindest 6 ArbeitnehmerInnen, worunter sich mindestens 1 ArbeitnehmerIn der Bschr. H und entweder 2 ArbeitnehmerInnen der Bschr. G oder 4 ArbeitnehmerInnen der Bschr. F befinden müssen, beauftragt sind.

*) Protokollanmerkung: Definition im Sinne von sowohl wiederkehrender als auch bezüglich des zeitlichen Anteils an der Gesamttätigkeit erheblicher Wahrnehmung der Aufgabenstellung. Das Kriterium des Überwiegens bezogen auf die gesamte Tätigkeit muss nicht gegeben sein.

Beschäftigungsgruppe J

ArbeitnehmerInnen in leitender Stellung oder mit umfassender besonders verantwortlicher Aufgabenstellung, sehr hohem Entscheidungsspielraum und Ergebnisverantwortung für ihren Bereich.

Ferner ArbeitnehmerInnen, die regelmäßig und dauernd mit der selbständigen Führung, Unterweisung und Beaufsichtigung von zumindest 10 ArbeitnehmerInnen, worunter sich mindestens 3 ArbeitnehmerInnen der Bschr. I oder mindestens 1 ArbeitnehmerIn der Bschr. I und 4 ArbeitnehmerInnen der Bschr. H befinden müssen, beauftragt sind.

Beschäftigungsgruppe K

ArbeitnehmerInnen in leitenden, das Unternehmen entscheidend beeinflussenden Stellungen; ferner ArbeitnehmerInnen mit verantwortungreicher und schöpferischer Arbeit.

Meister sind wie folgt einzustufen:

| | Kurz- bezeichn. | BG |
|---|--------------------|--------------|
| Hilfsmeister, Hilfssteiger* | M I | F |
| Meister ohne abgeschlossene Fachschule | M II o | G |
| Meister mit - abgeschlossener facheinschlägiger berufsbildender mittlerer oder höherer Schule; - oder facheinschlägigem viersemestrigen Werkmeisterkurs mit mindestens acht Wochenstunden Kursdauer; - oder facheinschlägiger Meister- bzw. Konzessionsprüfung. Es genügt auch eine schulische Ausbildung für einen technologisch verwandten bzw. technologisch ähnlichen Beruf. | M II m | H |
| Obermeister | M III | I (-5 %) |
| Meister, Steiger*, für Bergwerke und eisenerzeugende Industrie | M III | I (-15 %) |
| Obermeister, Obersteiger* (Bergwerke, Gas Wärme) | M IV | I |
| * siehe ZKV Bergwerke und eisenerzeugende Industrie | | |

12. Nach erfolgreicher Ablegung der Lehrabschlussprüfung ist der Arbeitnehmer mindestens in Beschäftigungsgruppe D einzustufen.

Kann der Arbeitnehmer nach Beendigung der Lehrzeit aus Gründen, die nicht er zu vertreten hat, nicht zur Lehrabschlussprüfung antreten, hat er ab Beendigung der Lehrzeit Anspruch auf Bezahlung des Mindestgehaltes der Beschäftigungsgruppe C. Nach erfolgreicher Ablegung der Lehrabschlussprüfung ist er mindestens in Beschäftigungsgruppe D einzustufen. Besteht der Arbeitnehmer die Lehrabschlussprüfung beim ersten Antreten, ist die Differenz zwischen dem Entgelt auf Basis der Beschäftigungsgruppe D und dem bezahlten Entgelt ab Beendigung der Lehrzeit nachzuzahlen.

13. Die kollektivvertraglichen Beschäftigungsgruppen können durch Betriebsvereinbarung erweitert werden. Dabei ist es möglich, über die Mindestgehälter der darüber liegenden Beschäftigungsgruppen hinaus zu gehen. Die Mindestgehälter der zu Grunde liegenden kollektivvertraglichen Beschäftigungsgruppe dürfen zu keinem Zeitpunkt unterschritten werden. Es ist eine Beschäftigungsgruppenbezeichnung zu wählen, die den Zusammenhang mit der entsprechenden kollektivvertraglichen Beschäftigungsgruppe klar sichtbar macht.

Für die, der gleichen kollektivvertraglichen Beschäftigungsgruppe zugeordneten innerbetrieblichen Beschäftigungsgruppen gilt: Unterschreiten Ist-Gehaltserhöhungen aufgrund der Anwendung innerbetrieblicher Beschäftigungsgruppen (Vorrückungen oder Umstufungen) innerhalb des kollektivvertraglich vorgesehenen Vorrückungszeitraumes den kollektivvertraglichen Vorrückungswert, ist das Gehalt zum Vorrückungszeitpunkt um die Differenz zu erhöhen. Übersteigen innerbetriebliche Ist-Gehaltserhöhungen (auch aufgrund einer Umstufung in eine höhere, der gleichen kollektivvertraglichen Beschäftigungsgruppe zugeordnete betriebliche Beschäfti-

gungsgruppe) den kollektivvertraglichen Vorrückungswert, entfällt die nächste Vorrückung und der verbleibende Differenzbetrag ist auf die Höhe der darauf folgenden im KollIV vorgesehenen Vorrückung anrechenbar.

Beschäftigungsgruppenjahre (Erläuterung Seite 77)

14. Beschäftigungsgruppenjahre sind jene Zeiten, in denen ein Arbeitnehmer im Unternehmen in der jeweiligen Beschäftigungsgruppe eingestuft ist, sowie anrechenbare Vordienstzeiten. Zeiten der Einstufung in einer höheren Beschäftigungsgruppe sind auch für die Einstufung in eine niedrigere Beschäftigungsgruppe anzurechnen.

Wechselt ein Betrieb oder Betriebsteil in den Geltungsbereich dieses KVs, sind unmittelbar vor dem KV-Wechsel in diesem zurückgelegte Beschäftigungszeiten nach den Regeln des Punkt 18 (Vordienstzeiten) zu berücksichtigen. Abweichendes kann durch BV mit Zustimmung der KV-Partner, in Betrieben ohne Betriebsrat durch Vereinbarung mit den KV-Parteien festgelegt werden.

15. Dienstzeiten als Vorarbeiter, die im Unternehmen vor der Übernahme in das Meisterverhältnis zurückgelegt wurden, sind zur Hälfte als Beschäftigungsgruppenjahre für jene Beschäftigungsgruppe anzurechnen, in die der Arbeitnehmer erstmals als Meister eingestuft wird. Jedoch können höchstens fünf Beschäftigungsgruppenjahre angerechnet werden.

Dies gilt sinngemäß auch, wenn ein Meister von der Beschäftigungsgruppe F in die Beschäftigungsgruppe G oder H umgestuft wird.

16. Zeiten des Präsenz-, Ausbildungs- und Zivildienstes, während derer das Arbeitsverhältnis bestanden hat, sind in jenem Ausmaß anzurechnen, welches § 8 Arbeitsplatzsicherungsgesetz für die Berücksichtigung eines österreichischen Präsenz-, Ausbildungs- und Zivildienstes vorsieht.
17. Zeiten einer Karenz (eines Karenzurlaubes) im Sinne des Mutterschutzgesetzes, Eltern-Karenzurlaubsgesetzes oder Väter-Karenzgesetzes sind im Ausmaß von bis zu zehn Monaten anzurechnen, wenn sie im laufenden Arbeitsverhältnis in Anspruch genommen wurden.

Anrechnung von Vordienstzeiten (Erläuterung Seite 78)

18. Beschäftigungszeiten (nicht aber Lehrzeiten) bei anderen in- oder ausländischen Unternehmen bzw. im öffentlichen Dienst sind anzurechnen, wenn die dort erfüllte Aufgabe der Tätigkeitsbeschreibung der jeweiligen oder einer höheren Beschäftigungsgruppe entsprochen hat.

Es dürfen höchstens fünf Jahre Vordienstzeiten als Beschäftigungsgruppenjahre angerechnet werden.

19. Der Arbeitnehmer hat anrechenbare Zeiten beim Eintritt in das Unternehmen auf Aufforderung des Arbeitgebers bekannt zu geben und innerhalb von vier Monaten durch erforderlichenfalls übersetzte Dokumente (z.B. Zeugnis, Arbeitsbestätigung) nachzuweisen.

Mindestgehalt (Erläuterung Seite 79)

Höhe, Vorrückungszeitpunkt (Erläuterung Seite 79)

20. Mindestgehaltstabelle*

| | Grundstufe | nach 2 Jahren | nach 4 Jahren | nach 6 Jahren | nach 9 Jahren | nach 12 Jahren | Vorrückungswerte | |
|---|------------|------------------|------------------|------------------|------------------|-------------------|------------------|------------|
| | | | | | | | 2, 4 J | 6, 9, 12 J |
| A | | | | | | | | |
| B | | | | | | | | |
| C | | | | | | | | |
| D | | | | | | | | |
| E | | | | | | | | |
| F | | | | | | | | |
| G | | | | | | | | |
| H | | | | | | | | |
| I | | | | | | | | |
| J | | | | | | | | |
| | Grundstufe | nach 2 J | nach 4 J | nach 6 J | nach 9 J | | 2 J | 4, 6, 9 J |
| K | | | | | | | | |

* Metall (Bergwerke und Eisenerzeugung, Gas/Wärme andere Werte) wird im Herbst 2005 festgelegt

21. Bei **teilzeitbeschäftigten Arbeitnehmern** sind das Mindestgehalt und die Vorrückungswerte durch 38,5 zu teilen und mit der vereinbarten Wochenstundenzahl zu vervielfachen.
22. Die Vorrückung in die nächsthöhere Vorrückungsstufe findet am Ersten jenes Kalendermonats statt, in dem der Arbeitnehmer die dafür erforderliche Anzahl an Beschäftigungsgruppenjahren tatsächlich erreicht.

Fällt der Geltungsbeginn einer neuen kollektivvertraglichen Mindestgehaltstabelle mit dem Zeitpunkt einer Vorrückung zusammen, ist der Vorrückungswert der neuen Mindestgehaltstabelle heranzuziehen.

Anrechnungen auf das Mindestgehalt (Erläuterung Seite 82)

23. Regelmäßige **Überzahlungen** des Mindestgehaltes sowie Sozialzulagen (wie z.B. Familien-, Haushalts-, Kinderzulagen) und sonstige Zulagen (nicht aber echte Fahrtkosten- oder Essenzuschüsse) gelten als Bestandteil des Monatsgehaltes und sind auf den Mindestgehalt anrechenbar. Regelmäßige Überzahlungen, die unter die Akkord- bzw. Prämienbestimmungen (Abschnitte XII und XIII des Kollektivvertrages für die Arbeiter der Eisen- und Metallerzeugende und -verarbeitende Industrie) fallen oder Zulagen, die Arbeitsbelastungen abgelten (z.B. SEG-Zulagen, Abgeltung für Rufbereitschaft, Vorarbeiterzuschlag), sind nicht Bestandteil des Monatsgehaltes und sind daher auf das Mindestgehalt nicht anrechenbar.
24. Anrechenbar sind ferner regelmäßige **Provisionen**. Am Ende eines jeden Kalenderjahres ist zu prüfen, ob der Jahresbezug des Arbeitnehmers (Monatsgehälter, Fixum, Remunerationen, Provisionen etc.) die Summe der in diesem Kalenderjahr gebührenden Mindestgehälter zuzüglich des zweifachen Dezembermindestgehaltes zumindest erreicht. Ist dies nicht der Fall, ist der Differenzbetrag unverzüglich nachzuzahlen. Sofern bereits während des laufenden Kalenderjahres ersichtlich wird, dass eine erhebliche Nachzahlungspflicht entstehen wird, ist eine Akontierung vorzunehmen. Diese Akontierung kann mit künftigen Bezügen gegenverrechnet werden.
25. Auf den Jahresbezug sind solche Teile von Remunerationen anrechenbar, durch die die Weihnachtsremuneration (gemäß § 11) und der Urlaubszuschuss (gemäß § 12) um mehr als das Dezembergehalt überschritten werden.

Ausnahmen von der Erhöhung der Ist-Gehälter (Erläuterung Seite 82)

26. §15 Abs. 2 gilt hinsichtlich der Erhöhung der Ist-Gehälter nicht für:
 - Provisionsvertreter,
 - jene Arbeitnehmer, die vor der Vorrückung selbst gekündigt haben, es sei denn, es handelt sich um eine Kündigung, bei der ein Anspruch auf Abfertigung im Sinne des Angestelltengesetzes entsteht.
27. Jeweils zum Ende des Kalenderjahres ist die Zahl jener Arbeitnehmer zu ermitteln, für die im folgenden Kalenderjahr eine Erhöhung der Ist-Gehälter aufgrund einer Vorrückung in die nächst höhere Vorrückungsstufe vorgesehen ist. Von dieser Zahl sind Arbeitnehmer gemäß Abs. 26 abzuziehen. Von der verbleibenden Personenzahl können jeweils bis zu 5% ausgenommen werden (5%-Klausel). Die ermittelte Zahl ist bei Reststellen von mindestens 0,5 aufzurunden, anderenfalls abzurunden.

In Betrieben mit bis zu fünf Arbeitnehmern kann jeweils für zwei aufeinander folgende Kalenderjahre ein Arbeitnehmer von der Ist-Vorrückung gemäß Abs. 2 ausgenommen werden, in Betrieben mit mehr als fünf Arbeitnehmern zwei Arbeitnehmer.

An Stelle der Kalenderjahre können mittels Betriebsvereinbarung – in Betrieben ohne Betriebsrat durch Vereinbarung mit den Arbeitnehmern – auch andere Zeiträume festgelegt werden.

Bei der Auswahl jener Arbeitnehmer, die von der Vorrückung ausgenommen werden, sind folgende Kriterien zu berücksichtigen:

- unterdurchschnittliche Leistung und/oder
- überdurchschnittliche Überzahlung.

Die zweimalige aufeinander folgende Ausnahme eines Arbeitnehmers ist nur in besonderen Fällen zulässig.

Jeweils zum Ende des Kalenderjahres ist die Zahl der möglichen Ausnahmen für das Folgejahr festzustellen; sodann sind die betroffenen Arbeitnehmer auszuwählen. In Unternehmen mit Betriebsrat ist diesem eine Namensliste bis spätestens 31. Dezember zu übermitteln. Erfolgt diese Mitteilung nicht oder nicht rechtzeitig, können keine Arbeitnehmer ausgenommen werden. Auf Wunsch des Betriebsrates oder betroffener Arbeitnehmer ist eine Beratung durchzuführen.

Betriebsvereinbarungen, die vor dem 1.11.2004 abgeschlossen wurden und weitere Ausnahmen vorsehen, bleiben unberührt.

28. Durch Betriebsvereinbarung können in wirtschaftlich begründeten Fällen weitere Ausnahmen oder ein Aufschub von der ist-gehalts-wirksamen Vorrückung in die nächst höhere Vorrückungsstufe festgelegt werden. In Betrieben ohne Betriebsrat kann eine entsprechende Vereinbarung mit den zuständigen Kollektivvertragsparteien abgeschlossen werden.
29. Wird von den Ausnahmeregelungen des Abs. 27 und/oder 28 Gebrauch gemacht, ist dennoch die Vorrückung hinsichtlich des Mindestgehaltes vorzunehmen.
30. Frühestens sechs Monate nach Beginn des Arbeitsverhältnisses kann anlässlich einer Erhöhung des Ist-Gehaltes eines Arbeitnehmers vereinbart werden, diese Erhöhung auf bis zu zwei unmittelbar nachfolgende Vorrückungen anzurechnen. Höchstens kann die Anrechnung auf
 - die erste und zweite,
 - die zweite und dritte,
 - die dritte und vierte,
 - nur die vierte oder
 - nur die fünfte

Vorrückung vereinbart werden. Ist der Betrag der individuellen Erhöhung geringer als der Vorrückungswert bzw. die Summe der Vorrückungswerte, sind die kollektivvertraglichen Vorrückungen zu den vorgesehenen Terminen in der verbleibenden Resthöhe durchzuführen. Weitergehende Anrechnungsvereinbarungen sowie An

rechnungen von Erhöhungen aus dem kollektivvertraglichen Verteilungsvolumen (Abs. 38 bis 60) oder aus einer sonstigen kollektivvertraglichen Regelung sind nichtig.

Umstufung (Erläuterung Seite 85)

Vorrückungsstufe (Erläuterung Seite 85)

31. Liegt das bisherige **Mindestgehalt** unter dem Mindestgehalt der Grundstufe der neuen Beschäftigungsgruppe, ist der Arbeitnehmer in die Grundstufe einzureihen.
32. Liegt das bisherige **Mindestgehalt** über dem Mindestgehalt der Grundstufe der neuen Beschäftigungsgruppe, kann der Arbeitnehmer
 - a) in die Grundstufe eingereiht werden;
 - b) in die Vorrückungsstufe nach zwei Beschäftigungsgruppenjahren eingereiht werden.

Das Ist-Gehalt darf nicht niedriger sein als jenes, welcher bei Verbleib in der bisherigen Beschäftigungsgruppe unter Berücksichtigung von Vorrückungen und Änderungen der Mindestgehälter gebührt hätte.

33. Liegt das bisherige **Ist-Gehalt** über dem Mindestgehalt der Vorrückungsstufe **nach** zwei Beschäftigungsgruppenjahren der neuen Beschäftigungsgruppe, kann der Arbeitnehmer in die Vorrückungsstufe nach zwei Beschäftigungsgruppenjahren eingereiht werden. Sein Ist-Gehalt ändert sich dadurch nicht.
34. Liegt das bisherige **Ist-Gehalt** über dem Mindestgehalt der Vorrückungsstufe **nach** vier Beschäftigungsgruppenjahren der neuen Beschäftigungsgruppe, kann der Arbeitnehmer in die Vorrückungsstufe nach vier Beschäftigungsgruppenjahren eingereiht werden; in diesem Fall erhöht sich im Zeitpunkt der Umstufung der Gehalt zumindest im Ausmaß des halben Vorrückungsbetrages „Nach 4 BGJ“.
35. In den Fällen der Abs. 33 und 34 sind anlässlich der Umstufung und bis zu sechs Monate danach abgeschlossene Anrechnungsvereinbarungen (Abs. 30) nichtig.
36. Durch Betriebsvereinbarung kann eine einheitliche Vorgehensweise bei der Anwendung der Absätze 31 bis 34 festgelegt werden.

Beginn des neuen Beschäftigungsgruppenjahres (Erläuterung Seite 87)

37. Erfolgt die Umstufung in eine andere Beschäftigungsgruppe nicht zum Zeitpunkt einer Vorrückung, gilt
 - bei Umstufung aus der Grundstufe oder der Vorrückungsstufe „nach 2 oder 4 BG-Jahren“: Die seit der letzten Vorrückung verstrichene Dienstzeit in der bisheri-

gen Beschäftigungsgruppe ist anzurechnen; erfolgte noch keine Vorrückung, ist die Zeit der Beschäftigungsgruppenzugehörigkeit anzurechnen;

- bei Umstufung nach dem sechsten bzw. neunten Beschäftigungsgruppenjahr: zwei Drittel der Dienstzeit seit der letzten Vorrückung in der bisherigen Beschäftigungsgruppe sind anzurechnen;
- bei Umstufung nach dem zwölften Beschäftigungsgruppenjahr: Die erste Vorrückung erfolgt zwei Jahre nach der Umstufung. Gleiches gilt bei Umstufung von der Beschäftigungsgruppe A in die Beschäftigungsgruppe B nach dem 4. BG-Jahr.

Erfolgt die Umstufung zum Zeitpunkt einer Vorrückung ist zunächst die Vorrückung durchzuführen und sodann die Umstufung vorzunehmen.

Individuelle Erhöhungen

Allgemeine Bestimmungen (Erläuterung Seite 90)

38. Einmal jährlich ist ein kollektivvertragliches Verteilungsvolumen zu ermitteln und ausschließlich für individuelle Gehaltserhöhungen zu verwenden; in Ausnahmefällen kann mit Zustimmung des Betriebsrates das kollektivvertragliche Verteilungsvolumen auch für Erhöhungen des Akkordrichtsatzes verwendet werden.
39. Mit Zustimmung des Betriebsrates der Arbeiter und des Betriebsrates der Angestellten kann durch Betriebsvereinbarung eine gemeinsame Berechnung und Ausschüttung des kollektivvertraglichen Verteilungsvolumens für Arbeiter und Angestellte eingeführt werden.

Kollektivvertragliches Verteilungsvolumen (Erläuterung Seite 90)

Ermittlung des Verteilungsvolumens (Erläuterung Seite 90)

40. Jährlich ist ein Verteilungsvolumen entsprechend der Anzahl aller im Zeitraum vom 1. Juli des Vorjahres bis 30. Juni des Jahres gebührenden Vorrückungen in die Stufen nach 6, 9 und 12 BGJ laut KV zu bilden. Entscheidend ist jener Termin, an dem eine Erhöhung des Mindestgrundgehaltes eintritt, auch wenn damit keine Erhöhung des Ist-Gehaltes verbunden ist. Die Anzahl dieser Vorrückungen jeder BG ist mit 75 Prozent (in den BG G-J 5/6) der jeweiligen Vorrückungswerte zum 1. Juli zu vervielfachen. Bei Teilzeitbeschäftigten ist der aliquote Vorrückungswert zu Grunde zu legen. Das Verteilungsvolumen beträgt die Summe aus diesen Beträgen. Ab dem 1.1.2014 beträgt das Verteilungsvolumen 100 Prozent dieser Vorrückungswerte.

Auswahl- und Aufteilungskriterien (Erläuterung Seite 92)

41. Die Auswahl der Arbeitnehmer für individuelle Erhöhungen aus dem kollektivvertraglichen Verteilungsvolumen ist nach folgenden Kriterien vorzunehmen:
 - a) Leistung (z.B. Quantität, Qualität, soziale Kompetenz und Führungskompetenz);
 - b) Verbesserung der Gehaltsstruktur, insbesondere in Hinblick auf die Nichtdiskriminierung der Geschlechter, gegebenenfalls auch die Berücksichtigung niedriger Einkommen;
 - c) es müssen mindestens halb so viele Arbeitnehmer aus dem Verteilungsvolumen eine Erhöhung ihrer Gehälter erhalten, als Vorrückungen i.S. des Abs. 40 anfallen;
 - d) ein Arbeitnehmer darf dann nicht ausgewählt werden, wenn er bereits im letzten und vorletzten Kalenderjahr eine Erhöhung seines Gehaltes aus dem kollektivvertraglichen Verteilungsvolumen erhalten hat.
42. Bei der Aufteilung des kollektivvertraglichen Verteilungsvolumens auf die ausgewählten Arbeitnehmer ist das Gehalt eines Arbeitnehmers höchstens um 3% zu erhöhen. Die auf die einzelnen Arbeitnehmer entfallenden Erhöhungen müssen zu einander in einem ausgewogenen Verhältnis stehen.
43. Gegenstandslos
44. Durch Betriebsvereinbarung können ergänzend weitere Auswahl- und/oder Aufteilungsbestimmungen geschaffen und/oder die obigen Bestimmungen vertieft werden.

Information der Arbeitnehmer (Erläuterung Seite 93)

45. Jedem ausgewählten Arbeitnehmer ist die Erhöhung schriftlich mitzuteilen. In der Mitteilung ist darauf hinzuweisen, dass die Erhöhung aus dem kollektivvertraglichen Verteilungsvolumen stammt.

Verfahren zur Ermittlung und Aufteilung des kollektivvertraglichen Verteilungsvolumens (Erläuterung Seite 93)

46. Der Arbeitgeber hat das Verfahren zur Ermittlung und Aufteilung des kollektivvertraglichen Verteilungsvolumens jeweils bis 30. Juni jedes Kalenderjahres abzuschließen.
47. Die Gehälter der im Zuge des Verfahrens ausgewählten Arbeitnehmer sind jeweils zum 1. Juli des laufenden Kalenderjahres zu erhöhen.

48. In Betrieben mit Betriebsrat ist die Höhe des kollektivvertraglichen Verteilungsvolumens bis spätestens 2. Mai dem Betriebsrat mitzuteilen.

Bis 30. Juni des betreffenden Jahres ist eine Betriebsvereinbarung abzuschließen, in der die ausgewählten Arbeitnehmer (entweder allgemein oder namentlich) und die Erhöhung ihrer Gehälter anzuführen sind.

49. In Betrieben ohne Betriebsrat ist eine Namensliste der ausgewählten Arbeitnehmer mit Angabe der Erhöhungen der Gehälter der einzelnen Arbeitnehmer zu erstellen und zu Kontrollzwecken aufzubewahren. Die Höhe des kollektivvertraglichen Verteilungsvolumens sowie die Zahl der ausgewählten Arbeitnehmer ist den Arbeitnehmern (z.B. durch Aushang) mitzuteilen.

50. Scheiden ausgewählte Arbeitnehmer bis 30. Juni d.J. aus, ist der entsprechende Teil des kollektivvertraglichen Verteilungsvolumens spätestens bis 31. Juli desselben Jahres an andere Arbeitnehmer zu vergeben. Die sich daraus ergebenden Erhöhungen sind - allenfalls rückwirkend - mit Wirkung ab 1. Juli vorzunehmen.

51. Wird bis 30. Juni keine Betriebsvereinbarung abgeschlossen oder bereits im Vorfeld eine rechtzeitige Einigung vom Arbeitgeber oder dem Betriebsrat bezweifelt, ist auf Wunsch einer der beiden Seiten eine Vermittlung gemäß den Abs. 53 und 54 einzuleiten.

In Betrieben ohne Betriebsrat ist auf Verlangen einer Kollektivvertragspartei, die den begründeten Verdacht hat, dass die Bestimmungen zur Ermittlung des kollektivvertraglichen Verteilungsvolumens bzw. die Auswahl- oder die Aufteilungskriterien verletzt wurden, eine Vermittlung einzuleiten.

52. Durch Betriebsvereinbarung kann der Beginn des Verfahrens vorverlegt werden. Der weitere Verfahrensablauf ist entsprechend anzupassen.

Vermittlung durch die Kollektivvertragsparteien (Erläuterung Seite 94)

53. Die Vermittlung hat durch fachkundige Vertreter der Kollektivvertragsparteien zu erfolgen. Die Vermittler sind zur Verschwiegenheit über alles zu verpflichten, was ihnen im Rahmen der Vermittlung bekannt wird.
54. Der Arbeitgeber bzw. der Betriebsrat hat die Vermittler bei ihrer Tätigkeit zu unterstützen, die zur Vermittlung notwendigen Unterlagen (z.B. Unterlagen zur Ermittlung der Höhe des kollektivvertraglichen Verteilungsvolumens, Namensliste mit Angabe der Erhöhungen der Gehälter der einzelnen Arbeitnehmer) zur Verfügung zu stellen und die Gründe für die Auswahl der betreffenden Arbeitnehmer zu nennen.
55. Wenn die Auswahl- oder Aufteilungskriterien nicht beachtet wurden, wirken die Vermittler auf den Arbeitgeber ein, das kollektivvertragliche Verteilungsvolumen gemäß den Bestimmungen dieses Kollektivvertrages auszuschütten. Diese Ausschüttung ist - allenfalls rückwirkend - mit Wirkung ab 1. Juli vorzunehmen.

56. Wurde nicht das gesamte kollektivvertragliche Verteilungsvolumen ausgeschüttet, gilt:
- a) Vom Arbeitgeber, in Betrieben mit Betriebsrat mittels Betriebsvereinbarung, sind die Gehälter allenfalls auch weiterer Arbeitnehmer so zu erhöhen, dass das Kollektivvertragliche Verteilungsvolumen vollständig ausgeschüttet wird. Die Erhöhungen sind - allenfalls rückwirkend - mit Wirkung ab 1. Juli vorzunehmen.
 - b) Ferner hat der Arbeitgeber eine Einmalzahlung zu leisten, es sei denn die zu geringe Ausschüttung ist auf leichte Fahrlässigkeit zurückzuführen, wobei rechtliche Fehlbeurteilungen nur dann leicht fahrlässig sind, wenn sie auf einer übereinstimmenden Auskunft beider KollIV-Partner beruhen. Zunächst ist das 42-fache des ursprünglich nicht ausgeschütteten Teiles des kollektivvertraglichen Verteilungsvolumens zu ermitteln. Dieser Betrag ist sodann auf die zum Ausschüttungszeitpunkt Beschäftigten, nicht (auch nicht nachträglich gemäß lit. a) ausgewählten Arbeitnehmer nach Köpfen aufzuteilen und spätestens bis 31. 12. des Jahres auszuzahlen.

Anpassung des kollektivvertraglichen Verteilungsvolumens wegen erheblicher betrieblicher Veränderungen (Erläuterung Seite 94)

57. Verändert sich die Zahl der Arbeitnehmer zwischen 1.1. und 30.6. eines Jahres um mehr als 20%, kann durch Betriebsvereinbarung, in Betrieben ohne Betriebsrat durch Vereinbarung mit den Kollektivvertragsparteien, das kollektivvertragliche Verteilungsvolumen an die geänderten Verhältnisse angepasst werden.

Eintritt eines Unternehmens oder Betriebs(teil)es in den Geltungsbereich des Kollektivvertrages (Erläuterung Seite 95)

58. In neu dem Kollektivvertrag unterliegenden Unternehmen oder Betrieb(teil)en ist spätestens zum, dem Eintritt in den Geltungsbereich des Kollektivvertrages zweitfolgenden 1. Juli, das kollektivvertragliche Verteilungsvolumen auszuschütten. Für die Ermittlung des Leistungsvolumens sind alle seit dem Eintritt in den Geltungsbereich des KollIV stattfindenden Vorrückungen (Abs. 40) heranzuziehen.

Verringerung des kollektivvertraglichen Verteilungsvolumens aus zwingenden wirtschaftlichen Gründen (Erläuterung Seite 95)

59. Liegen zwingende wirtschaftliche Gründe vor, kann das kollektivvertragliche Verteilungsvolumen des betreffenden Jahres entsprechend der wirtschaftlichen Notwendigkeit - erforderlichenfalls bis auf Null - reduziert und/oder die Durchführung der Erhöhungen aufgeschoben werden.
60. In Betrieben mit Betriebsrat ist darüber eine Betriebsvereinbarung abzuschließen und - bei sonstiger Rechtsunwirksamkeit - an die Kollektivvertragsparteien zu ü-

bermitteln. In Betrieben ohne Betriebsrat kann eine entsprechende Vereinbarung mit den zuständigen Kollektivvertragsparteien abgeschlossen werden.

§ 17. Gehälter der Meister (Erläuterung Seite 87)

Die Gehälter von Meistern, Obermeistern und Montageleitern, deren Tätigkeit vorwiegend und regelmäßig in der Führung und Anweisung von Arbeitergruppen besteht, müssen den Mindestlohn des am höchsten eingestuftten, ihnen unterstellten Arbeiters in einem bestimmten Ausmaß übersteigen, und zwar bei einem

- Meister oder Montageleiter um 10%,
- Obermeister um 15%.

Die Gehälter der Meister, Obermeister und Montageleiter müssen mindestens den Akkordrichtsatz der unterstellten Arbeiter erreichen.

II. ÜBERGANGSRECHT

A) ARBEITER - ANHANG IXA - EINFÜHRUNG DES EINHEITLICHEN ENTLOHNUNGSSYSTEMS

Einstufung in Beschäftigungsgruppen (Erläuterung Seite 96)

Richtlinie (Erläuterung Seite 96)

1. Arbeitnehmer, deren Arbeitsverhältnisse vor dem 1.11.2005 begonnen haben, sind gemäß Abschnitt IX, Punkt 6 bis 12 in die Beschäftigungsgruppen einzustufen. Als Richtlinie ist die Überleitungstabelle heranzuziehen, in der die bisherigen Lohngruppen den neuen Beschäftigungsgruppen gegenübergestellt werden (z.B. Lohngruppe 4 = Beschäftigungsgruppe C).

Überleitungstabelle

| Lohngruppe | -> | Beschäftigungsgruppe |
|------------|----|----------------------|
| LG 7 | | BG A |
| LG 6 | | BG B |
| LG 5, 4 | | BG C |
| LG 3 | | BG D |
| LG 2 | | BG E |
| LG 1 | | BG F |
| LG T | | BG G |

Protokollanmerkung zu Anhang IXa, Punkt 1:

Die Kollektivvertragsparteien kommen überein, dass einzelvertragliche Besserstellungen gegenüber dem Kollektivvertrag in der Fassung vom 1.11.2004 hinsichtlich der Einstufung in die Lohngruppen unberührt bleiben und bei der Anwendung der Überleitungstabelle zugrunde zu legen sind.

Einstufung und Mitwirkung des Betriebsrates (Erläuterung Seite 96)

2. Diese Einstufung ist bis 30.11.2005 mit Wirkung vom 1.11.2005, in Betrieben mit Betriebsrat unter Mitwirkung des Betriebsrates, vorzunehmen.

Vermittlung der Kollektivvertragsparteien (Erläuterung Seite 97)

3. Wird auf betrieblicher Ebene keine Einigung über die Einstufung einer oder mehrerer Gruppen von Arbeitnehmern erzielt, haben die Kollektivvertragsparteien auf Wunsch des Arbeitgebers bzw. des Betriebsrates ein Vermittlungsverfahren durchzuführen.

In Betrieben ohne Betriebsrat ist eine Vermittlung durch die Kollektivvertragsparteien durchzuführen, wenn eine der Kollektivvertragsparteien begründet vermutet, dass die Einstufungen einer oder mehrerer Gruppen von Arbeitnehmern falsch vorgenommen wird.

Einstufung von Arbeitnehmern der Lohngruppe 4 in Beschäftigungsgruppe C (Erläuterung Seite 97)

4. Der monatliche Mindestlohn von Arbeitnehmern der Beschäftigungsgruppe C, die aus der Lohngruppe 4 kommen, beträgt zumindest EURO XXX *) („individueller Mindestlohn“), soweit sich nicht aus den Punkten 7 bis 18 oder späteren Vorrückungen ein höherer Wert ergibt. Der Ist-Lohn kann anlässlich der Einstufung in die Beschäftigungsgruppe C nicht vermindert werden.

*) Der Wert wird im Rahmen der Herbst-Lohnrunde 2005 festgelegt. Er wird der bisherigen LG 4 plus Erhöhung (Herbst-Lohnrunde) entsprechen.

Höherstufung von Arbeitnehmern am 1.11.2005 (Erläuterung Seite 97)

5. Werden Arbeitnehmer bis 30.11.2005 (mit Wirkung vom 1.11.2005) höher als gemäß der Überleitungstabelle (Punkt 1) eingestuft, ist wie folgt vorzugehen:

- a) Der am 31.10.2005 zustehende Lohn ist um den Ist-%-Satz des Anhang II zu erhöhen;
- b) Liegt der ab 1.11.2005 in der neuen BG gültige Mindestlohn (der Grundstufe) **um mehr als den** in der nachstehenden Tabelle angeführten **Grenzbetrag** über dem so erhöhten (lit. a) Lohn, ist die Erhöhung auf den Mindestlohn der Beschäftigungsgruppe in Etappen durchzuführen. Dazu ist der Lohn (nach Durchführung der jeweiligen kollektivvertraglichen Erhöhung) am 1. November jeden Jahres zusätzlich um den in der nachstehenden Tabelle angeführten **Erhöhungsbetrag** anzuheben. Erstmals ist dies am 1.11.2005 vorzunehmen; die letzte Etappe umfasst nur die Erhöhung auf den jeweils gültigen Mindestlohn. Die nach den erreichten Beschäftigungsgruppenjahren vorgesehenen Vorrückungen sind unabhängig davon zu den Vorrückungsterminen durchzuführen.

Grenz-/Erhöhungsbetrags-Tabelle

| von Lohngruppe | in Beschäftigungsgruppe | Grenz-/Erhöhungsbetrag in EURO |
|----------------|-------------------------|--------------------------------|
| 7 | B | 39,- |
| 6 | C | 44,- |
| 4 | D | 50,- |
| 3 | E | 57,- |
| 2 | F | 57,- |
| 1 | G | 67,- |

Für in dieser Tabelle nicht geregelten Fälle gilt die Tabelle sinngemäß; ausschlaggebend ist die Beschäftigungsgruppe, in welche die Einstufung erfolgt.

Einstufung von Arbeitnehmern der Lohngruppe Techniker (Erläuterung Seite 98)

6. Für Arbeitnehmer der Lohngruppe Techniker, deren Lohn am 1.11.2005 um mehr als EURO 45,- unter der Grundstufe der Beschäftigungsgruppe G liegt, ist in gleicher Weise vorzugehen wie in Punkt 5, wobei der Grenz-/Erhöhungsbetrag EURO 45,- beträgt. Liegt der Lohn jedoch unter EURO 2.137,02 + KV-Lohnrunde 2005, ist er ohne Anrechnung auf den Grenz-/Erhöhungsbetrag sofort auf diesen Wert zu erhöhen.

Vorrückungen bei Arbeitnehmern mit Zeitlohn (Erläuterung Seite 99)

Einreihung in Vorrückungsstufen (Erläuterung Seite 99)

7. Bei Arbeitnehmern, deren Arbeitsverhältnis vor dem 1.11.2005 begonnen hat, ist die Einreihung in die jeweilige Vorrückungsstufe unabhängig von der Beschäftigungsdauer nach dem tatsächlichen Monatslohn iSd Abschnitt IX/23 am 1.11.2005 (nach Durchführung der Erhöhung gemäß Anhang II) vorzunehmen (siehe nachstehende Tabelle).

Nicht für die Einstufung laut Tabelle als Monatslohn zu berücksichtigen sind Leistungen, die wegfallen oder sich vermindern können, insb. widerrufliche, oder in ihrer Höhe schwankende Leistungen; soweit Mindestleistungen gewährleistet sind, ist dieser Mindestbetrag jedenfalls zu berücksichtigen.

Der Arbeitgeber hat das Recht, durch einseitige schriftliche Erklärung an die Arbeitnehmer bis zum 30.10.2005 auf das Widerrufsrecht, die Bedingung usw. zur Gänze zu verzichten, wenn dadurch keine Lohnsteuerbegünstigung entfällt. Soweit Leistungen auf Betriebsvereinbarungen beruhen, ist dies - abweichend vom vorangehenden Satz - nur durch Änderung der Betriebsvereinbarung möglich. Durch Betriebsvereinbarung ist auch eine Umwandlung steuerbegünstigter Leistungen zulässig.

Ferner können unter den Voraussetzungen des vorstehenden Absatzes Prämien, die nicht akkordähnlich sind, in Lohn umgewandelt werden, indem der laufende Lohn um den Jahres-Durchschnittswert der Prämie erhöht wird; die BV kann Abweichendes vorsehen.

Die vorstehenden beiden Absätze treten bereits mit 1.5.2005 in Kraft.

Alle Zahlen dieser Tabelle sind nur Anhaltspunkte auf Basis November 2004. Die tatsächlichen Beträge werden erst im Rahmen der Herbst-Lohnrunde 2005 festgelegt!

| Beschäftigungsgruppen | Grundlohn in EURO am 1.11.2005 | | | | |
|-----------------------|--------------------------------|----------------------|----------------------|----------------------|----------------|
| | weniger als | von-bis | von-bis | von-bis | mehr als |
| BG A | 1.305,21 | mehr als 1.305,21 | | | |
| BG B | 1.317,73 | 1.317,73 1.343,56 | 1.343,57 1.356,48 | 1.356,49 1.369,40 | 1.369,40 |
| BG C (aus LG 5) | 1.410,74 | 1.410,74 1.438,39 | 1.438,40 1.452,22 | 1.452,23 1.466,05 | 1.466,05 |
| BG C (aus LG 4) | 1.445,61 | 1.445,61 1.473,26 | 1.473,27 1.487,09 | 1.487,10 1.500,92 | 1.500,92 |
| BG D | 1.549,35 | 1.549,35 1.584,18 | 1.584,19 1.601,60 | 1.601,61 1.619,01 | 1.619,01 |
| BG E | 1.787,57 | 1.787,57 1.827,75 | 1.827,76 1.847,84 | 1.847,85 1.867,94 | 1.867,94 |
| BG F | 2.017,31 | 2.017,32 2.076,06 | 2.076,07 2.105,44 | 2.105,45 2.134,82 | 2.134,82 |
| BG G | 2.347,08 | 2.347,08 2.437,34 | 2.437,35 2.482,48 | 2.482,49 2.527,61 | 2.527,61 |
| Einreihung in: | Grundstufe | nach 2 BG-J | nach 4 BG-J | nach 6 BG-J | nach 9 BG-J |

Bei teilzeitbeschäftigten Arbeitnehmern ist der Monatslohn durch die vereinbarte Wochenstundenzahl zu teilen und mit 38,5 zu vervielfachen.

Ist-Wirkung der erstmaligen Vorrückung bei AN mit Zeitlohn (Erläuterung Seite 102)

8. Die erstmalige Vorrückung in die Vorrückungsstufe „nach 2 BG-J“ oder „nach 4 BG-J“ ist wie folgt zu berechnen:

- Der Betrag der Überzahlung gegenüber dem kollektivvertraglichen Mindestlohn unmittelbar vor der Vorrückung ist zu halbieren.
- Der so ermittelte Betrag ist vom Vorrückungswert abzuziehen.
- Der Differenzbetrag ist der Wert der erstmaligen Vorrückung und erhöht den Ist-Lohn.
- Der Wert der erstmaligen Vorrückung beträgt aber zumindest 50% des Vorrückungswertes „nach 2, 4 BG-J“.

AN, die aus der LG 4 in die BG C eingestuft wurden, erhalten jedoch den vollen Vorrückungsbetrag.

Für die Vorrückungen in die Vorrückungsstufe „nach 6 BG-J“, „nach 9 BG-J“ oder „nach 12 BG-J“ gilt Abschnitt IX KV (Dauerrecht).

Zeitpunkt der Vorrückung bzw. Anfall der Kompetenzzulage für am 1.11.2005 beschäftigte Arbeitnehmer (Erläuterung Seite 102)

Erstmalige Vorrückung/Kompetenzzulage (Erläuterung Seite 102)

9. Die AN sind nach BG aufzuteilen. Innerhalb jeder BG sind drei gleich große Dienstalters-Gruppen nach der Dauer der Betriebszugehörigkeit zu bilden; gegebenenfalls haben die dienstälteren Gruppen einen Arbeitnehmer mehr zu umfassen. Bei der Gruppenbildung sind überlassene Arbeitskräfte nicht zu berücksichtigen.

10. Die Arbeitnehmer der dienstältesten Gruppe rücken im Zeitraum vom 1.11.2005 - 1.10.2006 vor. Die AN der mittleren Gruppe im Zeitraum vom 1.11.2006 bis 1.10.2007, jene der dienstjüngsten Gruppe im Zeitraum vom 1.11.2007 bis 1.10.2008. Gleiches gilt bei AN mit Leistungslohnen hinsichtlich des Anfalles der Kompetenzzulage.

11. Abweichend von Pkt. 9 und 10 sind in **Zeitlohn** bezahlte Arbeitnehmer, die von der **Lohngruppe 5 in die Beschäftigungsgruppe C** umgereiht wurden, wie folgt zuzuordnen: Alle Arbeitnehmer, die in der LG 5 am 31.10.2005 mehr als 5% anrechenbare Überzahlung iSd Pkt. 7 aufgewiesen haben, sind gem. Pkt. 9 einzuteilen und rücken gem. Pkt. 10 erstmals vor. Arbeitnehmer, die mehr als 2%, aber höchstens 5% Überzahlung aufweisen, sind nach ihrem Dienstalter in zwei Gruppen einzuteilen; die dienstältere Gruppe rückt im Zeitraum vom 1.11.2006 bis 1.10.2007, die dienstjüngere Gruppe im Zeitraum vom 1.11.2007 bis 1.10.2008 erstmals vor. Arbeitnehmer die weniger als 2% Überzahlung aufweisen, rücken im Zeitraum vom 1.11.2007 bis 1.10.2008 erstmals vor.

Vorrückungstermine (Erläuterung Seite 104)

12. Der Termin der Vorrückungen (gemäß den Punkten 9 bis 11) ist jeweils der Erste jenes Kalendermonats, in welchem das Arbeitsverhältnis begonnen hat. Alle weiteren Vorrückungen dieser Arbeitnehmer erfolgen ausgehend von diesem Vorrückungstermin.

Dienstalter für die Gruppenbildung (Erläuterung Seite 104)

13. Unter „Dienstalter“ im Sinne der Punkte 9 bis 11 ist die Betriebszugehörigkeit gemäß Abschnitt V zu verstehen, wobei im Falle von Karenzen (Karenzurlauben) gem. MSchG bzw. EKUG/VKG bis zu insgesamt 22 Monate zu berücksichtigen sind.

Abweichende Gruppenbildung (Erläuterung Seite 104)

14. Durch Betriebsvereinbarung kann eine von den Punkten 9 bis 11 abweichende, jedoch hinsichtlich der Größe der Gruppen gleichwertige Einteilung der Arbeitnehmer vorgenommen werden. Für AN mit Leistungslohn kann auch ein betriebseinheitlicher Termin des Anfalles der Kompetenzzulage vereinbart werden; dieser ist spätestens der 1.5.2007.

Ausnahmen von der erstmaligen Vorrückung (Erläuterung Seite 105)

15. Die Ausnahmebestimmung in Abschnitt IX, Punkt 27 („5%-Klausel“), gilt für die erstmalige Vorrückung nach diesem Anhang (Übergangsrecht) nicht; die Ausnahmebestimmung in Punkt 28 (wirtschaftlich begründete Fälle) gilt mit der Maßgabe, dass nur ein Aufschub der Vorrückung zulässig ist.

Kompetenzzulage im Übergangsrecht (Erläuterung Seite 105)

Einreihung in Vorrückungsstufen (Erläuterung Seite 105)

16. Bei Arbeitnehmern mit Akkordlohn (in der Folge wird dieser Begriff auch für akkordähnliche Prämienlöhne in diesem Kollektivvertrages verwendet) ist die Einreihung in die jeweilige Vorrückungsstufe nach dem im Zeitraum vom 1.11.2003 bis 31.10.2004 durchschnittlich erzielten Akkord- bzw. Prämienverdienst aller Arbeitnehmer vorzunehmen, die in derselben Lohngruppe eingestuft waren („Lohngruppen-Akkorddurchschnittsverdienst“). Wenn die Berechnung auf Grundlage dieses Zeitraums nicht repräsentativ ist, kann durch Betriebsvereinbarung ein anderer, repräsentativerer Betrachtungszeitraum vereinbart werden. Die Einreihung in die jeweilige Vorrückungsstufe erfolgt nach der folgenden Tabelle (Vorrückungsstufen der Kompetenzzulage gem. Pkt. 17 und 18; Die Tabelle in Abschnitt XIIIa KV ist nicht anzuwenden):

| Beschäftigungsgruppen | Lohngruppen-Akkorddurchschnittsverdienst in € | | | |
|-----------------------|---|----------------------|----------------------|------------|
| | vom 1.11.2003 bis 31.10.2004 | | | |
| | weniger als | von - bis | von - bis | mehr als |
| BG B | 1.671,26 | 1.671,26 1.687,64 | 1.687,65 1.704,02 | 1.704,02 |
| BG C (aus LG 5) | 1.744,14 | 1.744,14 1.761,23 | 1.761,24 1.778,33 | 1.778,33 |
| BG C (aus LG 4) | 1.834,34 | 1.834,34 1.852,31 | 1.852,32 1.870,29 | 1.870,29 |
| BG D | 1.965,03 | 1.965,03 1.987,11 | 1.987,12 2.009,20 | 2.009,20 |
| BG E | 2.253,97 | 2.253,97 2.279,30 | 2.279,31 2.304,63 | 2.304,63 |
| BG F | 2.558,55 | 2.558,55 2.595,80 | 2.595,81 2.633,06 | 2.633,06 |
| BG G | 2.818,78 | 2.818,78 2.872,98 | 2.872,99 2.927,19 | 2.927,19 |
| Einreihung in: | Grundstufe | nach 2 BGJ | nach 4 BGJ | nach 7 BGJ |

17. Bei Einreihung in die Grundstufe richtet sich die Höhe der Kompetenzzulage nach folgender Tabelle:

Kompetenzzulagen-Tabelle *)

| Beschäftigungsgruppe | Kompetenzzulage in EURO | | | |
|--|---|-----------------------------|-------------------------------------|--------------------------------------|
| | Ab Anfall der Zulage n. 2 BG-J | 2 Jahre danach n. 4 BG-J | Weitere 3 Jahre danach n. 7 BG-J | Weitere 3 Jahre danach n. 10 BG-J |
| B | 23,- Wert bereits inkl Lohnrunde 11/2005 | + kl Vorr | + 2 kl Vorr | + 3 kl Vorr |
| C aus LG 5, wenn Akkordricht- satz max. 0,6 % über KV | 1 kl Vorr | 2 kl. Vorr | 3 kl. Vorr | keine weitere Erhöhung |
| C aus LG 5, wenn Akkordricht- satz mehr als 0,6 % über KV | 24,80 Wert bereits inkl Lohnrunde 11/2005 | + kl Vorr | + 2 kl Vorr | + 3 kl Vorr |
| C aus LG 4 | Werte wie XIIIa | | | |
| D | 31,- Wert bereits inkl Lohnrunde 11/2005 | + kl Vorr | + 2 kl Vorr | + 3 kl Vorr |
| E | 36,- Wert bereits inkl Lohnrunde 11/2005 | + kl Vorr | + 2 kl Vorr | + 3 kl Vorr |
| F | 51,- Wert bereits inkl Lohnrunde 11/2005 | + kl Vorr | + 2 kl Vorr | + 3 kl Vorr |
| G | 78,- Wert bereits inkl Lohnrunde 11/2005 | + kl Vorr | + 2 kl Vorr | + 3 kl Vorr |

*) Der Wert der „kleinen Vorrückung“ wird im Rahmen der Herbst-Lohnrunde 2005 festgelegt.

18. Bei Einreihung in die Vorrückungsstufen „nach 2 BG-J“, „nach 4 BG-J“ oder „nach 7 BG-J“ richtet sich die Höhe der Kompetenzzulage nach folgender Tabelle *):

*) Der Wert der „kleinen Vorrückung“ wird im Rahmen der Herbst-Lohnrunde 2005 festgelegt.

| | Einreihung am 1.11.2005 in: | | | | | |
|--|----------------------------------|----------------------------|-------------------------------------|----------------------------------|-----------------------------|-----------------------------------|
| | nach 2 BG-J | | | nach 4 BG-J | | nach 7 BG-J |
| BG | Ab Anfall der Zulage (n. 4 BG-J) | 3 Jahre danach (n. 7 BG-J) | Weitere 3 Jahre danach (n. 10 BG-J) | Ab Anfall der Zulage (n. 7 BG-J) | 3 Jahre danach (n. 10 BG-J) | Ab Anfall der Zulage (n. 10 BG-J) |
| B | 1 kl Vorr | 2 kl | 3 kl | 1 kl | 2 kl | 1 kl |
| C aus LG 5, wenn Akkordrichtsatz max. 0,6% über KV | 1 kl Vorr | 2 kl | 2kl | 1 kl | 1 kl | 1 kl |
| C aus LG 5, wenn Akkordrichtsatz mehr als 0,6% über KV | 1 kl Vorr | 2 kl | 3 kl | 1 kl | 2 kl | 1 kl |
| C aus LG 4 | 1 kl Vorr | 2 kl | 3 kl | 1 kl | 2 kl | 1 kl |
| D | 1 kl Vorr | 2 kl | 3 kl | 1 kl | 2 kl | 1 kl |
| E | 1 kl Vorr | 2 kl | 3 kl | 1 kl | 2 kl | 1 kl |
| F | 1 kl Vorr | 2 kl | 3 kl | 1 kl | 2 kl | 1 kl |
| G | 1 kl Vorr | 2 kl | 3 kl | 1 kl | 2 kl | 1 kl |

Erhöhung der Kompetenzzulage (Erläuterung Seite 108)

19. Werden Kompetenzzulagen im Sinne dieses KV mit höheren Beträgen gezahlt als in den Punkten 17 und 18 angeführt, ist diese Überzahlung anlässlich von Erhöhungen der Kompetenzzulage wegen des Erreichens eines höheren BG-Jahres aufrecht zu erhalten, soweit sich nicht aus Pkt. 26 oder Abschnitt IX Pkt. 13 und 30 anderes ergibt.

Ausnahmen von der Kompetenzzulage (Erläuterung Seite 108)

20. Die Ausnahmebestimmung in Abschnitt IX, Punkt 27 („5%-Klausel“) gilt für die Kompetenzzulage nicht; die Ausnahmebestimmung in Punkt 28 (wirtschaftlich begründete Fälle) gilt mit der Maßgabe, dass nur ein Aufschub der Vorrückung zulässig ist.

Erhöhung der Akkord- und Prämienlöhne am 1.11.2005 (Erläuterung Seite 108)

21. Die Erhöhung der Akkord- und Prämienlöhne am 1.11.2005 ist in Anhang II geregelt. Die am 31.10.2005 geltenden Richtsätze der LG 4 dürfen auch nach dem 1.11.2005 keinesfalls unterschritten werden.

Umstufung nach dem 1.11.2005 (Erläuterung Seite 108)

22. Werden Arbeitnehmer nach dem 1.11.2005 in eine höhere Beschäftigungsgruppe umgestuft, gilt ausschließlich Abschnitt IX bzw. XIIIa. Erfolgt die Umstufung vor der erstmaligen Vorrückung (Pkt. 9 -15), erfolgt die erste Vorrückung in der neuen BG zu jenem Termin, der für die erstmalige Vorrückung gem. Pkt. 10 -15 vorgesehen war; spätestens erfolgt die erste Vorrückung in der neuen BG aber zwei Jahre nach der Umstufung.

Anrechnung von Vordienstzeiten bei Neueintritten bis 31.12.2009 (Erläuterung Seite 109)

23. Für Arbeitnehmer, die im Zeitraum vom 1.11.2005 bis 31.12.2009 in das Unternehmen neu eintreten und Vordienstzeiten im Sinne des Abschnittes IX, Punkt 18 aufweisen, besteht für die Anrechnung dieser Vordienstzeiten folgende Höchstgrenze:
Im Jahr 2005/06 max. 1 Jahr, 2007 max. 2 Jahre, 2008 max. 3 Jahre, 2009 max. 4 Jahre, ab 1.1.2010 gilt Abschnitt IX.

Individuelle Erhöhungen (Verteilungsvolumen) (Erläuterung Seite 109)

24. Die Bestimmungen über die individuellen Erhöhungen gemäß Abschnitt IX, Punkt 38 bis 60, sind unabhängig vom Beginn des Arbeitsverhältnisses für alle Arbeitnehmer erstmals ab 1.1.2010 anzuwenden. Die ersten individuellen Erhöhungen erfolgen mit 1.7.2010. Für die Ermittlung der Höhe des Verteilungsvolumens ist in den Jahren 2010 bis einschließlich 2013 wie folgt vorzugehen: die Zahl der Beschäftigten jeder Beschäftigungsgruppe (ausgenommen A) ist mit 75% eines Vorrückungswertes „6/9/12 BG-J“ (Abschnitt IX Pkt. 20) der jeweiligen Beschäftigungsgruppe (ausgenommen BG A) entsprechend der jeweiligen Mindestlohntabelle zu multiplizieren und dieses Ergebnis sodann mit dem Faktor 0,17 zu multiplizieren. Maßgeblich ist die Zahl der Beschäftigten am 15.4. des Jahres; Ist diese Zahl der Beschäftigten einer BG gegenüber der Zahl am vorangegangenen 1. Juli um mehr als 20% gestiegen oder gesunken, ist der Mittelwert dieser beiden Zahlen maßgeblich.

Lehrlinge (Erläuterung Seite 109)

25. Bei Arbeitnehmern, die am 31.10.2005 als Lehrlinge beschäftigt sind, gelten im anschließenden Arbeitsverhältnis die Bestimmungen der Punkte 1 bis 22 und 28 dieses Anhanges nicht.

Betriebliche Lohnschemata (Erläuterung Seite 110)

26.

- a) Die Kollektivvertragsparteien empfehlen, betriebliche Lohnschemata, die vor dem 1.11.2005 abgeschlossen wurden, unter Beachtung der Grundsätze des Abschnittes IX anzupassen. Bei dieser Neuordnung sind unbeabsichtigte Kumulierungseffekte mit den kollektivvertraglichen Vorrückungen möglichst zu vermeiden.
Betriebliche Schemata im Sinne dieser Bestimmungen sind Betriebsvereinbarungen; ferner sonstige betriebliche Regelungen oder Übungen, bei denen eine einheitliche Vorgehensweise gegenüber allen Arbeitnehmern oder Gruppen von Arbeitnehmern ohne Rücksicht auf eine formale Grundlage eingehalten wird, sofern kein Widerrufsrecht besteht. Über derartige betriebliche Regelungen können Betriebsvereinbarungen abgeschlossen werden.
- b) Kommt es bis zum 31.12. 2005 zu keiner Einigung über eine Anpassung jener innerbetrieblichen Regelungen, die vor dem 1.2.2005 abgeschlossen wurden, gilt für Ansprüche aus derartigen Regelungen, die nach dem 31.10.2005 erwachsen, lit. c) bis f).
- c) Für rein dienstzeitabhängige innerbetriebliche Regelungen gilt in diesem Fall:
 - In innerbetrieblichen Regelungen vorgesehene Ist-Lohnerhöhungen können auf bis zu zwei unmittelbar folgende Vorrückungen aus dem Übergangs- und/oder Dauerrecht (Anhang IXa, Abschnitt IX) angerechnet werden.
 - Wirksam gewordene Ist-Lohnerhöhungen gemäß Anhang IXa oder Abschnitt IX (Übergangs- oder Dauerrecht) können auf innerbetriebliche Erhöhungen angerechnet werden, die in den Zeitraum der 60 Kalendermonate nach der Vorrückung in die Vorrückungsstufe „nach 12 BG-J“ fallen; höchstens aber im Ausmaß des 2-fachen des Vorrückungswertes „12 BG-J“.
 - Es müssen jedoch für Arbeitnehmer, die dem Übergangsrecht unterliegen, zusätzlich zu den innerbetrieblichen Vorrückungen mindestens Ist-Lohnerhöhungen aufgrund dieses Anhanges IXa (Übergangsrecht) im Ausmaß eines Vorrückungswertes „12 BG-J“ verbleiben (also insb. die erstmalige Vorrückung iSd Pkt. 9 bis 11 in die Vorrückungsstufe nach 12 BG-J).
- d) Für sonstige innerbetriebliche Regelungen (insb. Zwischenlohngruppen) gilt in diesem Fall:
 - In innerbetrieblichen Regelungen vorgesehene Ist-Lohnerhöhungen können auf bis zu zwei unmittelbar folgende Vorrückungen aus dem Übergangs- und/oder Dauerrecht (Anhang IXa, Abschnitt IX) angerechnet werden; doch muss über die, in der

- betrieblichen Regelung vorgesehenen Leistungen hinaus, in Summe ein Vorrückungswert „12 BG-J“ aus dem kollektivvertraglichen Vorrückungssystem verbleiben.
 - Wirksam gewordene Ist-Lohnerhöhungen gemäß Anhang IXa oder Abschnitt IX (Übergangs- oder Dauerrecht) können auf innerbetriebliche Erhöhungen angerechnet werden, die in den Zeitraum der 60 Kalendermonate nach der Vorrückung in die Vorrückungsstufe „nach 12 BG-J“ fallen; höchstens aber im Ausmaß des 2-fachen des Vorrückungswertes „12 BG-J“. Es muss jedoch über die, in der betrieblichen Regelung vorgesehenen Leistungen hinaus, in Summe ein Vorrückungswert „12 BG-J“ aus dem kollektivvertraglichen Vorrückungssystem verbleiben.
 - Für Arbeitnehmer, die dem Übergangsrecht unterliegen, müssen zusätzlich zu den innerbetrieblichen Vorrückungen mindestens Ist-Lohnerhöhungen aufgrund dieses Abschnittes im Ausmaß von zwei Vorrückungswerten „12 BG-J“ verbleiben, soweit darauf Anspruch besteht (unter Einschluss der erstmaligen Vorrückung iSd Pkt. 9 bis 11 in die Vorrückungsstufe nach 12 BG-J).
- e) Für die Entscheidung ob ein rein dienstzeitabhängiges oder ein sonstiges System vorliegt, ist nicht nur der Wortlaut der innerbetrieblichen Regelung sondern auch deren tatsächliche Handhabung maßgebend.
- f) Soweit innerbetriebliche Regelungen auf die Dauer der Lohngruppenzugehörigkeit oder auf den kollektivvertraglichen Mindestlohn Bezug nehmen, gilt dies als Bezugnahme auf die tatsächliche Dauer der Lohngruppen- bzw. Beschäftigungsgruppenzugehörigkeit und auf den Mindestlohn der Grundstufe.

Unternehmen mit geringer Überzahlung (Erläuterung Seite 112)

27. In Unternehmen, in denen die Überzahlung der ArbeiterInnen (gemeinsame Berechnung für AN im Zeit- und Leistungslohn) im November 2004, bei Leistungslöhnern im Zeitraum November 2004 bis Jänner 2005, im Durchschnitt weniger als 5% betragen hat,

- können bei AN im Zeitlohn anstelle der Vorrückungen in die Vorrückungsstufen nach 2 BG-J und nach 4 BG-J vier Vorrückungen im Ausmaß jeweils eines Vorrückungswertes 12 BG-J, im Abstand von je 2 Jahren vereinbart werden. Alle weiteren Vorrückungen verschieben sich dementsprechend.
- kann bei AN im Leistungslohn der Betrag der Kompetenzzulage „nach 2 BG-J“ halbiert und erst nach zwei weiteren Jahren in voller Höhe bezahlt werden. Der Zeitpunkt der weiteren Erhöhungen verschiebt sich dementsprechend.

Als Überzahlung gilt hinsichtlich der AN im Leistungslohn der Betrag, um den der Lohngruppenakkord(prämien)durchschnittsverdienst den Wert von 130% des ab 1.11.2004 gültig gewesenen kollektivvertraglichen Mindestlohnes überschreitet.

In Betrieben mit Betriebsrat ist dazu bis 31.12.2005 eine Betriebsvereinbarung abzuschließen. Kommt keine Einigung zustande, ist auf Verlangen des Arbeitgebers und/oder des Betriebsrates eine Vermittlung durch die Kollektivvertragsparteien durchzuführen. In Betrieben ohne Betriebsrat kann eine entsprechende Vereinbarung mit den Kollektivvertragsparteien abgeschlossen werden. Eine derartige (Betriebs-)Vereinbarung gilt auch für AN, deren Arbeitsverhältnis erst nach dem 31.10.2005 begonnen hat.

Darüber hinaus können sonstige Abweichungen von den Regelungen über die Vorrückung und die individuelle Erhöhung durch Betriebsvereinbarung mit Zustimmung der Kollektivvertragsparteien, in Betrieben ohne Betriebsrat durch Vereinbarung der KV-Parteien, festgelegt werden.

Dienstzettel (Erläuterung Seite 113)

28. Mittels eines Dienstzettels gemäß Anhang Ia sind die Arbeitnehmer bis spätestens 30.11.2005 darüber zu informieren, welche Eckdaten sich aus diesem Anhang für sie ergeben.

Anhang Ia - Übergangs-Dienstzettel

ArbeitgeberIn (Name, Anschrift):

ArbeitnehmerIn (Name, Anschrift):

Beginn des Arbeitsverhältnisses:

Bisherige Einstufung

Lohngruppe

Grundlohn am 31.10.2005 EURO.....

Einstufung am 1.11.2005

Beschäftigungsgruppe

Vorrückungsstufe

Erstmalige Vorrückung am/
Anspruch auf Kompetenzzulage ab*

Monatlicher Mindestlohn ab 1.11.2005 EURO.....

Ist-Lohn ab 1.11.2005 EURO.....

Übergangsrecht 2005**

Im Rahmen der Übergangsbestimmungen wird der bisherige Ist-Lohn an den neuen Mindestlohn in Etappen herangeführt, und zwar beginnend mit 1.11.2005 durch zusätzliche Erhöhung um jeweils EURO

an jedem 1. November. Die letzte Etappe umfasst nur die Erhöhung auf den dann geltenden Mindestlohn.

* Unzutreffendes streichen.

** Nur auszufüllen, wenn zutreffend.

Anhang II - Erhöhung der Akkord- und Prämienlöhne am 1.11.2005

2b) Erreichen die Akkordrichtsätze nicht die Werte der Grundstufe der jeweiligen Beschäftigungsgruppe, sind sie auf diese anzuheben. Gleiches gilt für Prämiengrundlöhne.

2e) Die geltenden 13-Wochen- oder 3-Monats-Durchschnittsentgelte sind im gleichen Ausmaß zu erhöhen.

B) KOLLEKTIVVERTRAG ÜBERGANGSRECHT FÜR ANGESTELLTE INS EINHEITLICHE ENTLOH- NUNGSSYSTEM ZUM 1.11.2005

§ 1 Einstufung in Beschäftigungsgruppen (Erläuterung Seite 114)

Richtlinie (Erläuterung Seite 114)

- (1) Angestellte, deren Dienstverhältnisse vor dem 1.11.2005 begonnen haben, sind nach der Gesamtheit der verrichteten Tätigkeiten in die Beschäftigungsgruppen einzustufen. Als Richtlinie ist die Überleitungstabelle heranzuziehen, in der die bisherigen Verwendungsgruppen den neuen Beschäftigungsgruppen gegenübergestellt werden (z.B. Verwendungsgruppe IV = Beschäftigungsgruppe G).

Überleitungstabelle

| Verwendungsgruppen → | | Beschäftigungsgruppen |
|----------------------|-------------|-----------------------|
| Angestellte | Meister* | |
| VG I | | BG A |
| VG I | | BG B |
| VG II | | BG C |
| VG II | | BG D |
| VG III | | BG E |
| VG III | M I | BG F |
| VG IV | M II o | BG G |
| VG IV a | M II m | BG H |
| VG V | M III/ M IV | BG I |
| VG V a | | BG J |
| VG VI | | BG K |

* siehe auch Sonderregelungen in einzelnen Fachverbänden

„Geteilte“ Verwendungsgruppen (Erläuterung Seite 115)

- (2) Angestellte in den geteilten Verwendungsgruppen I, II und III sind nach der Gesamtheit der verrichteten Tätigkeiten und - wo vorgesehen - einer abgeschlossenen (Berufs-) Ausbildung in die Beschäftigungsgruppen einzustufen.

Einstufung und Mitwirkung des Betriebsrates (Erläuterung Seite 117)

Diese Einstufung ist bis 30.11.2005 mit Wirkung vom 1.11.2005, in Betrieben mit Betriebsrat unter Mitwirkung des Betriebsrates, vorzunehmen.

Vermittlung der Kollektivvertragsparteien (Erläuterung Seite 117)

- (3) Wird auf betrieblicher Ebene keine Einigung über die Einstufung einer oder mehrerer Gruppen von Angestellten erzielt, haben die Kollektivvertragsparteien auf Wunsch des Arbeitgebers bzw. des Betriebsrates ein Vermittlungsverfahren durchzuführen.
- (4) In Betrieben ohne Betriebsrat ist eine Vermittlung durch die Kollektivvertragsparteien durchzuführen, wenn eine der Kollektivvertragsparteien begründet vermutet, dass die Einstufungen einer oder mehrerer Gruppen von Angestellten falsch vorgenommen wird.

§ 2 Vorrückungsstufen (Erläuterung Seite 117)

Einreihung am 1.11.2005

Vorrückung (Erläuterung Seite 118)

- (1) Für Angestellte, deren Dienstverhältnisse vor dem 1.11.2005 begonnen haben, gilt: Erfolgt die Einstufung in die neue Beschäftigungsgruppe gemäß der Überleitungstabelle (§ 1 Abs. 1), richtet sich der Anspruch auf die fixierten Biennien des Übergangsrechtes (§ 2 Abs. 2) sowie auf die Vorrückungen des EES-Dauerrechtes (§ 15 RKV) nach der Vorrückungstabelle. Ausgangspunkt für den Termin der fixierten Biennien bzw. der Vorrückung ist der letzte Vorrückungsstichtag aus dem Biennalsystem vor dem 1.11.2005.

Vorrückungstabelle (Erläuterung Seite 118)

| Verwendungsgruppen-Jahre(VG-Jahre) am 31.10.2005 | Übergangsrecht | EES-Dauerrecht |
|---|--|---------------------------------|
| | Fixiertes Biennium | Vorrückungswert nach 6/9/12 BGJ |
| | Jahre nach dem letzten Vorrückungsstichtag vor dem 1. 11. 2005 | |
| 1. und 2. VG-Jahr | 2, 4, 6 | 9, 12 |
| nach 2 VG-Jahren | 2, 4, 6 | 8* |
| nach 4 VG-Jahren | 2, 4, 6 | 0 |
| nach 6 VG-Jahren | 2, 4 | 0 |
| nach 8 VG-Jahren | 2 | 0 |
| nach 10 VG-Jahren | 0 | 0 |

*) Die IST-Wirksamkeit dieser Vorrückung beträgt das 1,25-fache dieses Wertes.

Abweichend von den Bestimmungen über das Verteilungsvolumen erfolgt für die in obiger Tabelle vorgesehenen Vorrückungen nach 8, 9 bzw. 12 Jahren keine Dotierung des Verteilvolumens.

Einstufung während der Anwendung der Vorrückungstabelle (Erläuterung Seite 119)

Vorrückungen, die am 1. 11. 2005 stattfinden, gelten als erste Vorrückung (fixiertes Biennium) des Übergangsrechts.

Die zeitliche Folge der Vorrückungen und deren Höhe ergeben sich ausschließlich aus obiger Vorrückungstabelle. Für die Einstufung in die Mindestgehaltstabelle gilt:

Angestellte, die zum 31. 10. 2005 im ersten und zweiten Verwendungsgruppenjahr eingestuft waren, werden mit Erhalt der ersten Vorrückung im EES Dauerrecht (vierte Vorrückung gem. obiger Tabelle) in die Position nach dem neunten Beschäftigungsgruppenjahr eingestuft.

Angestellte, die zum 31. 10. 2005 in die Position nach dem zweiten Verwendungsgruppenjahr eingestuft waren, werden mit Erhalt der ersten Vorrückung im EES Dauerrecht (vierte Vorrückung gem. obiger Tabelle) in die Position nach dem zwölften Beschäftigungsgruppenjahr eingestuft.

Angestellte, die zum 31. 10. 2005 in die Position nach dem vierten, sechsten oder achten Verwendungsgruppenjahr eingestuft waren, werden mit Erhalt des letzten fixierten Bienniums in die Position nach dem zwölften Beschäftigungsgruppenjahr eingestuft.

Angestellte, die zum 31. 10. 2005 in die Position nach dem zehnten Verwendungsgruppenjahr eingestuft waren, werden mit 01. 11. 2005 ohne neu hinzukommende Vorrückung in die Position nach dem zwölften Beschäftigungsgruppenjahr eingestuft.

Fixiertes Biennium (Erläuterung Seite 120)

- (2) Das Mindest- und Ist-Gehalt des betreffenden Angestellten (Ausnahme: Angestellte gem. § 2 Abs. 2 ZKV) ist zu den in der Vorrückungstabelle vorgesehenen Zeitpunkten um das für das Übergangsrecht betraglich fixierte Biennium zu erhöhen:

| Verwendungsgruppe | fixierte Biennien in €* |
|-------------------|-------------------------|
| I | |
| II | |
| III | |
| IV | |
| Iva | |
| V | |
| Va | |
| VI | |
| MI | |
| MII o F | |
| MII m F | |
| MIII | |

* Werte nach KV-Abschluss 2005 einfügen

Individuelles Mindestgehalt (alle Werte in €) (Erläuterung Seite 120)

- (3) Das zum 31.10.2005 gebührende Mindestgehalt zuzüglich der Kollektivvertragserhöhung vom 1.11.2005 im Ausmaß von XXX% darf nicht unterschritten werden. Dieser Betrag erhöht sich nur zu den in der Vorrückungstabelle (§ 2 Abs. 1) vorgesehenen Zeitpunkten um allfällige fixierte Biennien (§ 2 Abs. 2).

| VG-Jahre | I | II | III | IV | IVa | V | Va | VI |
|------------|----|-------|-------|------|-----|---|----|----|
| 1. u. 2. | | | | | | | | |
| n. 2 | | | | | | | | |
| n. 4 | | | | | | | | |
| n. 6 | | | | | | | | |
| n. 8 | | | | | | | | |
| n. 10 | | | | | | | | |
| Fix. Bien. | | | | | | | | |
| | MI | MII o | MII m | MIII | | | | |
| 1. u. 2. | | | | | | | | |
| n. 2 | | | | | | | | |
| n. 4 | | | | | | | | |
| n. 6 | | | | | | | | |
| n. 8 | | | | | | | | |
| n. 10 | | | | | | | | |
| Fix. Bien. | | | | | | | | |

Gebührendes Mindestgehalt

Vor Absolvierung der ersten Vorrückung nach dem EES Dauerrecht hat der Angestellte Anspruch auf das, sich aus der Anwendung der obigen Tabelle ergebende Mindestgehalt. Nach Absolvierung der ersten Vorrückung nach dem EES Dauerrecht richtet sich der Mindestgehaltsanspruch unbeschadet des effektiven Monatsgehaltes nach der zu diesem Zeitpunkt geltenden Mindestgehaltsordnung. Für Angestellte im Sinn des Abs. 1, vorletzter und letzter Absatz, gilt das jeweilige Mindestgehalt nach der aktuellen Gehaltsordnung ab jenem Zeitpunkt, in dem dieses den entsprechenden Wert des individuellen Mindestgehaltes übersteigt. Wird ein Angestellter nach dem 01. 11. 2005 jedoch vor der ersten Vorrückung nach dem EES Dauerrecht in eine höhere Beschäftigungsgruppe befördert, gilt Abs. 7.

Angestellte der Verwendungsgruppe VI (Erläuterung Seite 120)

- (4) Abweichend von Abs. 1 erhalten Angestellte der VG VI, die am 31. 10. 2005 in der Verwendungsgruppe VI „nach 6 VG-Jahren“ waren und in die Beschäftigungsgruppe K eingestuft werden, ein fixiertes Biennium zwei Jahre nach dem letzten Vorrückungstichtag vor dem 1. 11. 2005 und werden mit Erhalt dessen in die Position nach 9 BGJ eingestuft.

Angestellte der Verwendungsgruppe VI, die am 31. 10. 2005 in die Stufe „nach 8 VG-Jahren“ eingestuft sind, erhalten kein fixiertes Biennium und keine Vorrückungen und werden mit 01. 11. 2005 in die Position nach neun BGJ eingestuft.

Protokollanmerkung:

Die Regelung des Absatzes 4 ist so zu verstehen, dass gegenüber der Anzahl der Vorrückungen in der Mindestgehhaltsordnung vor dem 1.11.2005 durch die Einführung des neuen Systems keine Änderung erfolgt. Damit ist die Vorrückungstabelle in Absatz 1 in der Beschäftigungsgruppe K so anzuwenden, dass die jeweils letzte Vorrückung in jeder Vorrückungsstufe entfällt.

Ausnahmen von fixierten Biennien (Erläuterung Seite 121)

- (5) Für fixierte Biennien kann von den Ausnahmebestimmungen gemäß § 15 Abs. 30 RKV Gebrauch gemacht werden, wenn dies der bisherigen betrieblichen Übung im betreffenden Unternehmen entspricht (z.B. Ausnahmen für bestimmte Verwendungsgruppen, Ausnahmen für Angestellte mit einer über einen bestimmten Wert hinausgehenden Überzahlung etc.).
- (6) Durch Betriebsvereinbarung kann analog den Bestimmungen des § 15 Abs. 27 RKV (EES-Dauerrecht) in wirtschaftlich begründeten Fällen ein Aufschub (jedoch keine Ausnahme) von fixierten Biennien festgelegt werden. In Betrieben ohne Betriebsrat kann eine entsprechende Vereinbarung mit den Kollektivvertragsparteien abgeschlossen werden.

Durch das Aufschieben von fixierten Biennien darf das individuelle Mindestgehalt gemäß § 2 Abs. 3 nicht unterschritten werden.

Erstmalige Umstufung nach dem 31.10.2005 (Erläuterung Seite 121)

- (7) Für die erstmalige Umstufung nach dem 31. 10. 2005 werden Angestellte, die zum Zeitpunkt der Umstufung Anspruch auf zwei oder drei fixierte Biennien haben, in die Grundstufe der höheren Beschäftigungsgruppe eingereiht. Die erste Vorrückung in der höheren Beschäftigungsgruppe erfolgt in Höhe des bisherigen fixierten Bienniums. Gleichzeitig mit Erhalt dieses fixierten Bienniums ist der Angestellte in die Position nach 2 Beschäftigungsgruppenjahren einzureihen. Mit erfolgter Einreihung ergibt sich der Mindestgehaltsanspruch aus der zu diesem Zeitpunkt geltenden Mindestgehaltsordnung. Die Gehaltssicherung gem. § 15 Abs. 32 im Dauerrecht gilt nicht.

Angestellte, die noch Anspruch auf ein fixiertes Biennium haben, erhalten, sofern sie gem. § 15 Abs. 33 höher als in die Grundstufe eingestuft werden, als erste Vorrückung in der höheren Beschäftigungsgruppe ein fixiertes Biennium der bisherigen Verwendungsgruppe. Gleichzeitig mit Erhalt dieses fixierten Bienniums ist der Angestellte in die Position nach vier Beschäftigungsgruppenjahren einzureihen. Mit erfolgter Einreihung ergibt sich der Mindestgehaltsanspruch aus der zu diesem Zeitpunkt geltenden Mindestgehaltsordnung. Die Gehaltssicherung gem. § 15 Abs. 32 im Dauerrecht gilt nicht.

Mit erfolgter erstmaliger Umstufung in eine höhere Beschäftigungsgruppe ist dem Angestellten mitzuteilen, in welche Vorrückungsstufe dieser mit der nächsten Vorrückung voraussichtlich vorrücken wird.

Eine Umstufung gem § 15 Abs 34 ist ausgeschlossen. Die vorstehenden Regelungen gelten sinngemäß auch für Ersteinstufungen im EES (§ 1) am 01. 11. 2005 in höhere Beschäftigungsgruppen als in der Überleitungstabelle vorgesehen.

Sonderregelung für Umstufungen von Beschäftigungsgruppe E nach F: Für solche Umstufungen von Angestellten, die am 31. 10. 2005 bereits beschäftigt waren und nach dem 01. 11. 2005 von Beschäftigungsgruppe E in Beschäftigungsgruppe F umgestuft werden, gilt Folgendes: eine solche Umstufung darf ohne Rücksicht auf die erfüllten Tätigkeitsmerkmale frühestens nach Erhalt des letzten fixierten Bienniums in der Beschäftigungsgruppe E vorgenommen werden. Mit der Umstufung ist der Angestellte in die gegenüber dem zuletzt erreichten individuellen Mindestgehalt nächsthöheren Vorrückungsstufe (Mindestgehaltsposition) in F einzustufen.

Erfolgt die Umstufung in die höhere Beschäftigungsgruppe nicht zum Zeitpunkt einer Vorrückung, ist der Vorrückungstichtag aus dem Biennialsystem vor dem 1.11.2005 der Ausgangspunkt für den Termin der ersten Vorrückung.

Angestellte der Verwendungsgruppe I in Beschäftigungsgruppe A oder B (Erläuterung Seite 123)

In die Beschäftigungsgruppen A oder B eingestufte Angestellte aus der Verwendungsgruppe I, deren Arbeitsverhältnisse vor dem 1.11.2005 begonnen haben, sind spätestens am 1.11.2006 in die Grundstufe der Beschäftigungsgruppe C umzustufen. Sie unterliegen sodann ausschließlich den Bestimmungen des § 15 RKV (dem EES-Dauerrecht). Ausgangspunkt

für den Termin der ersten Vorrückung ist der Vorrückungstichtag aus dem Biennalsystem vor dem 1.11.2005.

§ 3 Übergangsbestimmungen des Kollektivvertrages 1997 (Erläuterung Seite 123)

- (1) Für Angestellte, deren Gehaltsansprüche den Übergangsbestimmungen in Artikel V des Kollektivvertrages vom 28.10.1996 über die Neuregelung des Gehaltssystems 1997 (Kollektivvertrag 1997) unterliegen, gelten diese Übergangsbestimmungen weiter. Für die in Artikel V Abs. 1 des Kollektivvertrages 1997 angeführten Begriffe „Gehaltsordnung neu“ und „Biennalsprung neu“ kommen die Gehaltsordnung und der Biennalsprung gemäß der Tabelle in § 2 Abs. 3 (Individuelles Mindestgehalt) zur Anwendung.
- (2) Mittels Betriebsvereinbarung kann festgelegt werden, dass die offenen Ansprüche von Angestellten aus Artikel V des Kollektivvertrages 1997 durch eine vorgezogene Erhöhung des Ist-Grundgehaltes abgegolten werden. Pro Jahr, um welches offene Ansprüche vorgezogen werden, sind die sich gemäß § 3 Abs. 1 ergebenden Werte um 7% abzuzinsen. Die Abzinsung ist durch Aliquotierung monatsgenau vorzunehmen.

§ 4 Lehrlinge (Erläuterung Seite 124)

Bei Angestellten, die am 30.10.2005 als Lehrlinge beschäftigt sind, gelten im anschließenden Arbeitsverhältnis die Bestimmungen des EES-Dauerrechts.

§ 5 Anpassung betrieblicher Regelungen (Erläuterung Seite 124)

- (1) Betriebliche Regelungen bleiben - soweit innerbetrieblich nichts anderes bestimmt wird - vom In-Kraft-Treten des Einheitlichen Entlohnungssystems unberührt. Die Kollektivvertragsparteien empfehlen, derartige Regelungen bei Bedarf an die Bestimmungen des Einheitlichen Entlohnungssystems anzupassen.
- (2) Betriebliche Regelungen im Sinne dieser Bestimmungen sind Betriebsvereinbarungen; ferner sonstige betriebliche Regelungen oder Übungen, bei denen eine einheitliche Vorgehensweise gegenüber allen Arbeitnehmern oder Gruppen von Arbeitnehmern ohne Rücksicht auf eine formale Grundlage eingehalten wird. Über derartige betriebliche Regelungen können Betriebsvereinbarungen abgeschlossen werden.
- (3) Die in diesem Kollektivvertrag enthaltenen Bestimmungen betreffend Anrechnung auf Vorrückungen gelten für Anrechnungsvereinbarungen ab 1. 11. 2005 und lassen vor diesem Zeitpunkt vereinbarte Anrechnungen unberührt.

§ 6 Dienstzettel (Erläuterung Seite 125)

Mittels eines Dienstzettels sind alle Angestellten, deren Dienstverhältnisse vor dem 1.11.2005 begonnen haben, bis spätestens 30.11.2005 darüber zu informieren, welche Eckdaten sich aus diesem Kollektivvertrag für sie ergeben.

§ 7 Vermittlung durch die Kollektivvertragsparteien (Erläuterung Seite 125)

- (1) Bei grundsätzlichen Fragen der Auslegung dieses Kollektivvertrages soll vor Anrufung des Arbeits- und Sozialgerichtes eine Vermittlung durch fachkundige Vertreter der Kollektivvertragsparteien erfolgen. Die Vermittler sind zur Verschwiegenheit über alles verpflichtet, was ihnen im Rahmen der Vermittlung bekannt wird.
- (2) Arbeitgeber und Betriebsrat haben die Vermittler bei ihrer Tätigkeit zu unterstützen, die zur Vermittlung notwendigen Unterlagen zur Verfügung zustellen und die Gründe für die jeweiligen Entscheidungen zu nennen, über die die Vermittler zu befinden haben.

§ 6 - Übergangs-Dienstzettel für Angestellte

ArbeitgeberIn (Name, Anschrift):

ArbeitnehmerIn (Name, Anschrift):

Beginn des Arbeitsverhältnisses:

Bisherige Einstufung

Verwendungsgruppe

nach Verwendungsgruppenjahren

bisheriger Vorrückungstichtag

Einstufung am 1.11.2005

Beschäftigungsgruppe

Vorrückungstichtag

Monatliches Mindestgehalt*

(laut Mindestgehaltstabelle gemäß § 15 Abs. 20 RKV) €

Individuelles Mindestgehalt*

(laut Tabelle gemäß § 2 Abs. 3 EES-Übergangsrecht) €

Ist-Gehalt €

Übergangsrecht*

voraussichtlich "fixiertes Biennium" am in Höhe von

..... €

..... €

..... €

voraussichtlich erste Vorrückung nach EES Dauerrecht am

Übergangsrecht 1997*

Aus dem Übergangsrecht 1997 allenfalls noch zustehende Gehaltsabsicherungen

am in Höhe von

..... €

* Es sind nur jene Werte auszufüllen, die auf die/den Angestellte/n Angestellte tatsächlich zutreffen.

III. ERLÄUTERUNGEN ZUM DAUERRECHT GEMEINSAM FÜR ARBEITER UND ANGE- STELLTE

Angestellte: § 15 RKV

Arbeiter: Abschnitt IX bzw. XIIIa Arbeiter-KV

ENTSTEHUNGSGESCHICHTE

Seit 1990 gewann das Thema der Angleichung der Rechte von Arbeitern und Angestellten zunehmend an Bedeutung, einerseits auf Arbeitnehmerseite, andererseits auf Seiten der Arbeitgeber der Industrie, da in mehreren Bereichen Strukturwandel und Verschiebungen in der industriellen Tätigkeit die Erkenntnis brachten, dass in Zukunft unterschiedliche arbeitsrechtliche Standards für die Beschäftigten nicht mehr zeitgemäß sein würden. Die Arbeitgeberseite ging davon aus, dass eine sinnvolle Angleichung der arbeitsvertraglichen Rechtsstellung von Arbeitern und Angestellten auch eine Standortfrage sein könnte. Schon damals hatte die Auswirkung des Biennalsystems in der Angestelltenentlohnung zu Unzufriedenheit auf Arbeitgeberseite geführt.

Im Herbst 1992 kam es erstmals zu einer gemeinsamen KV-Runde unter Beteiligung beider Gewerkschaften. Eines der Ergebnisse dieser KV-Runde war eine gemeinsame Erklärung von Arbeitgeber- und Arbeitnehmerseite, in Verhandlungen über eine Angleichung der Arbeiter- und Angestelltenrechte einzutreten, mit dem Ziel, nach Maßgabe der wirtschaftlichen Möglichkeiten im Jahr 2000 dieses Ziel zu erreichen.

Im Verlauf der 90er-Jahre wurde auf Arbeiterseite der Kollektivvertrag schrittweise so geändert, dass inhaltlich Übereinstimmung mit den Angestelltenrechten entstand. Auf Angestelltenseite kam es 1996/97 zu einer Gehaltsreform, die zwei neue Verwendungsgruppen und eine Kürzung der Zeitvorrückung mit sich brachte.

Der letzte große Schritt war die Angleichung im Entgeltsystem. Nachdem die Arbeiter im Jahr 1999 ein „Biennaläquivalent“ forderten, bot die Arbeitgeberseite die Einführung eines einheitlichen Entgeltsystems für Arbeiter und Angestellte an. Im Herbst 2000 wurden die Gespräche aufgenommen, wobei zunächst eine Lösung in der Vereinheitlichung des Entgeltgruppensystems und der Einstufung gesucht wurde. Die Tarifverhandlungen in der westdeutschen Metall- und Elektroindustrie über einen einheitlichen Entgelttarif wurden hierbei nicht als Vorbild genommen, man orientierte sich ausschließlich an den beiden Systemen für Arbeiter und Angestellte in der österreichischen Metall- und Elektroindustrie. Ab dem Jahr 2001 führte die Elektro- und Elektronikindustrie für ihren Bereich die Gespräche mit den Gewerkschaften allein weiter, die Metallindustrie verhandelte getrennt von den Gesprächen in der Elektroindustrie. Nach sehr schwierig verlaufenen Verhandlungen kam zunächst der FEEL zu einem Abschluss, der die Einführung eines einheitlichen Systems mit 01. Mai 2004 vorsah. In der Metallindustrie gelangte man im Weiteren zu etwas abweichenden Ergebnissen, die im November 2004 dem Grunde nach und schließlich im

März 2005 zum Abschluss der Ergebnisse im Detail führten. Dieses neue Entgeltsystem tritt mit 01. 11. 2005 in Kraft. Es gilt auch für bereits Beschäftigte, die Zusammenführung von Arbeitern und Angestellten in einem einheitlichen Einstufungssystem mit einer einheitlichen Vorrückungsgestaltung wird über Umstiegs- bzw. Bestandschutzregelungen erreicht. Dieses neue System versucht, Diskriminierungen zu vermeiden und stellt sozusagen eine maßgeschneiderte Lösung für diesen Wirtschaftsbereich dar.

BESCHÄFTIGUNGSGRUPPEN UND EINSTUFUNG

Grundsätzliches

Ein Kernstück des neuen einheitlichen Entlohnungssystems ist das neue einheitliche Einstufungsschema mit elf Beschäftigungsgruppen. Künftig wird im Dauerrecht das **neue Beschäftigungsgruppenschema** anstelle der bisherigen Bestimmungen über die Lohngruppen bzw. das Verwendungsgruppenschema im Kollektivvertrag für die **Arbeiter bzw. die Angestellten inhaltlich deckungsgleich** geregelt. Abweichungen gibt es nur für spezielle Fälle die Arbeiter oder Angestellten betreffend. So wird auch im Arbeiterkollektivvertrag etwa das gesamte Beschäftigungsgruppenschema einschließlich der Meisterbeschreibung abgedruckt sein. Um Missverständnisse über die Anwendbarkeit bestimmter Gruppen für die Arbeiter zu vermeiden, wird klargestellt, dass **für Arbeiter höchstens eine Einstufung in die Beschäftigungsgruppe G** vorgesehen ist (Abschlussprotokoll). Ebenso sind die Bestimmungen von Beschäftigungsgruppe G aufwärts betreffend **Projektleitungs- und Führungsfunktionen** in den Beschäftigungsgruppenbeschreibungen **nur für Angestellte** im Sinn des Angestelltengesetzes anwendbar. Dasselbe gilt für die Meister, die künftig ins allgemeine Schema eingestuft werden und nur Angestellte betreffen. Weiterhin davon zu unterscheiden ist die **Vorarbeiterfunktion**, die gegenüber bisher unverändert bleibt, **nur Arbeiter betrifft** und wie bisher einen Anspruch auf Zuschlag vorsieht.

Einzustufen ist in Zukunft jeder, der schon bisher in den Arbeiter- bzw. Angestelltenkollektivvertrag einzustufen war. Es ist keine Änderung in der Einstufungspflicht eingetreten.

Allgemeine Bestimmungen

Zu Punkt 1:

Ähnlich wie im bisherigen Angestelltenrecht wird die Höhe der Mindestgrundgehälter nicht nur durch die zutreffende Beschäftigungsgruppe, sondern auch durch die Anzahl der zu berücksichtigenden Beschäftigungsgruppenjahre bestimmt. Für bereits beschäftigte Arbeiter erfolgt der Umstieg ins neue System hinsichtlich der anzuwendenden Einstufung nach Beschäftigungsgruppenjahren nicht nach Zeit, sondern nach der Höhe des IST-Lohns (Überzahlung - siehe Übergangsrecht Anhang IX a). Nach dem Umstieg zählen bei Arbeitern auch hier die Beschäftigungsgruppenjahre bzw. die Anrechnungsbestimmungen von Vordienstzeiten.

Zu Punkt 2:

Wiederum ähnlich wie bisher bei den Angestellten wird angeordnet, dass sich **sowohl Mindest- als auch IST-Bezug um den Vorrückungsbetrag** der jeweiligen Beschäftigungsgruppe (Differenz zw. aktueller und nächsthöherer Vorrückungsstufe lt. Tabelle) erhöhen. Nun ist nicht nur die Mindesterhöhung, sondern auch die IST-Erhöhung (bisher bei den Angestellten sog. „echter Biennalsprung“) im Rahmenvertrag geregelt. Dies bedeutet, dass die bei den Angestellten bisher mögliche, vom Rahmenvertrag unabhängige Kündbarkeit der IST-Erhöhung bei Vorrückung, entfällt. Der Grund dafür liegt darin, dass bei Arbeitern generell keine Trennung in Rahmenrecht und Zusatz-KV-Recht besteht und die Arbeiter eine vergleichbare Lösung (Teilkündigungsklausel im KV) abgelehnt haben.

Der Vorbehalt „soweit im Folgenden nichts anderes geregelt ist“ stellt klar, dass Ausnahmen von der Gleichzeitigkeit der Mindestbezugserhöhung und der IST-Erhöhung existieren (5 %-Klausel, Ausnahme aus wirtschaftlichen Gründen, ...) bzw. auch IST-Vorrückungen vorziehbar sind (siehe Anrechnung gem. Angestelltenkollektivvertrag § 15 Abs. 30 bzw. Arbeiterkollektivvertrag Abschnitt IX Pkt. 30).

Zu Punkt 3:

Das kollektivvertraglich neue Entlohnungselement des **Verteilungsvolumens** gem. Pkt. 38 ff. wird hier berücksichtigt und klargestellt, dass nach den Kriterien ausgewählte Arbeitnehmer durch die Einbeziehung in das **Verteilungsvolumen eine echte, nachhaltige Bezugserhöhung** erhalten und nicht bloß etwa einen Einmalbetrag.

Zu Punkt 4:

Für die Angestellten wird auf die jeweiligen Gehaltsordnungen verwiesen. Dies gilt im Metallbereich für die Bergwerke und eisenerzeugende Industrie bzw. die Gas- und Wärmeversorgungsunternehmen, die abweichende Regelungen gegenüber den Fachverbänden der Metallindustrie aufweisen. Für die Arbeiter wird wie bisher auf den Regelungsort der kollektivvertraglichen IST-Lohn-Erhöhung der jeweiligen KV-Runden verwiesen. Nachdem weiterhin getrennte Kollektivverträge gelten, bleibt auch die bisher unterschiedliche Regelungsstruktur aufrecht (derzeit wird für Arbeiter jährlich der gesamte KV neu abgeschlossen, bei Angestellten jährlich nur Änderungen einer weiter bestehenden KV-Materie).

Zu Punkt 5:

Gemäß dem Gleichbehandlungsprinzip wird kollektiv klargestellt, dass Personenbezeichnungen in den Kollektivverträgen für beide Geschlechter in gleicher Weise gelten. Weiters wird festgehalten, dass es für den Arbeiterbereich hier keine Sonderbestimmungen für Arbeiter im Entgeltsystem gibt, wenngleich bestimmte Regelungen (etwa Tätigkeitsbeschreibung Beschäftigungsgruppe G, letzter Absatz - entspricht bisheriger Formulierung LG T) de facto nur Arbeiter betreffen. Im Übrigen sind die Tätigkeitsbeschreibungen in den Beschäftigungsgruppen von A bis G für beide Arbeitnehmergruppen in gleicher Weise anzuwenden und für die Tätigkeitsqualifikation heranzuziehen (Ausnahme: Führungs- und Projektleitungsfunktion gelten gem. Punkt 10 nur für Angestellte).

Beschäftigungsgruppen - Einstufung

Zu Punkt 6:

Die vom Arbeitgeber vorzunehmende Einstufung ist unter „Mitwirkung des Betriebsrates“ vorzunehmen. Dies bedeutet, dass die Einstufungsverpflichtung zu Beginn des Dienstverhältnisses (relevant für Mindestlohn etc.) den Arbeitgeber trifft, der dem Betriebsrat Gelegenheit zur Mitwirkung geben muss. Dies bedeutet in der Praxis, dass der Betriebsrat von der vom Arbeitgeber beabsichtigten Einstufung zu verständigen ist und seine Meinung dazu abgeben bzw. eine Beratung mit dem Arbeitgeber verlangen und seinen Vorschlag deponieren kann. **Ein Vetorecht hat der Betriebsrat nicht.** Auch bei Nichteinigung mit dem Betriebsrat muss der Arbeitgeber die Einstufung vornehmen und im Dienstzettel vermerken. Die Bestimmung entspricht dem schon bisher geltenden Angestelltenrecht.

Für den Umstieg ins neue System wäre zu beachten, dass der Betriebsrat zu informieren ist, in welche neue Beschäftigungsgruppe die bereits bisher Beschäftigten kommen sollen. Eine solche Vorgangsweise ist zur Vermeidung von Meinungsverschiedenheiten zweckmäßig.

Unter Betriebsrat ist grundsätzlich der jeweils zuständige Arbeiter- oder Angestelltenbetriebsrat gemeint. Die weitere Vorgangsweise bei Einführung des neuen Systems und Umstieg in die neuen Beschäftigungsgruppen ist den Bestimmungen über das jeweilige Übergangsrecht für Arbeiter und Angestellte zu entnehmen.

Zu Punkt 7:

Hier wird klargestellt, dass im Vordergrund der einstuferrelevanten Parameter die **Gesamtheit der verrichteten Tätigkeiten** steht. Dies gilt für jede der elf vorgesehenen Beschäftigungsgruppen. In einzelnen Beschäftigungsgruppen sind nicht nur die erforderlichen Tätigkeiten beschrieben, sondern auch das Erfordernis einer **abgeschlossenen einschlägigen oder verwandten Berufsausbildung oder eine Projektleitungs- oder Führungsaufgabe**. Diese zusätzlichen Parameter sind in diesen Gruppen einstufermitbestimmend. Damit soll klargestellt werden, dass **in jedem Fall die Tätigkeitsqualifikation zu beachten** ist. Nur bei der Einstufung nach Führungsaufgaben ist zu beachten, dass die allgemeine Tätigkeitsqualifikation keine Rolle spielt. Theoretische Berufsausbildung allein, bei der die ausgeübte Tätigkeit keinerlei Bezug zur vorhandenen Ausbildung hat, ist nicht einstuferbestimmend. Eine relevante Berufsausbildung muss entweder durch Lehrabschlussprüfung oder durch erfolgreiches Absolvieren einer berufsbildenden mittleren Schule oder gleich zu haltenden Fachschule abgeschlossen sein. Näheres wird bei den einzelnen Beschäftigungsgruppen erläutert.

Anmerkung:

Die Anführung bestimmter **Tätigkeitsbeispiele** so wie bisher im Kollektivvertrag für Angestellte ist **nicht vorgesehen**.

Zu Punkt 8:

Die Bestimmung entspricht dem geltenden Gleichbehandlungsrecht. Damit soll auch indirekte Ungleichbehandlung von Frauen und Männern ausgeschlossen werden.

Zu Punkt 9:

Analog zur bisherigen Bestimmung im Angestellten-Kollektivvertrag ist die Mitteilung der betreffenden Informationen im Dienstzettel vorgesehen.

Zu Punkt 10:

Diese Bestimmung bewirkt, dass die bisherige Regelung des **Vorarbeiterzuschlages bei Arbeitern unberührt** bleibt. Damit ist der Anspruch auf Vorarbeiterzuschlag auch in Zukunft bei unveränderter Voraussetzung (Abschnitt XIV, Pkt. 8 Arbeiter-KV) möglich. Diese Regelung macht eine Abgrenzung zu den einstufigsbegründenden Führungsaufgaben zumindest in der Beschäftigungsgruppe G notwendig, da dort auch die Einstufung von Arbeitern (bisher Lohngruppe T) infrage kommt. Aus diesem Grunde wird - der Arbeiterlogik folgend - die Anwendung der Einstufung nach Führungsaufgaben für die Arbeiter ausgeschlossen. Dies ist durchaus mit dem gemeinsamen Beschäftigungsgruppenschema vereinbar, da die Führungsaufgabe von Beschäftigungsgruppe G aufwärts als angestelltentypische Führungsfunktion definiert wird („Dauernde Führung, Unterweisung und Beaufsichtigung“, also organisatorische, fachliche und disziplinarische Führungsverantwortung). Die Führungsfunktion eines Vorarbeiters ist demgegenüber eingeschränkt und umfasst in erster Linie die fachliche Unterweisung und Beaufsichtigung. Die Vorarbeiterfunktion als solche muss auch keine dauernde sein, sodass den Vorgesetztenverhältnissen auf Arbeiterebene mit dem Vorarbeiterzuschlag, der auch wegfallen kann, besser Rechnung getragen wird. Eine Höherstufung eines Arbeiters aufgrund der Führungsaufgaben von G aufwärts ist also nicht möglich. Falls ein Vorarbeiter mit umfassenden Führungsaufgaben betraut wird, ist zunächst einmal zu prüfen, ob seine Tätigkeit nicht schon die eines Angestellten ist und er eigentlich eine Meisterfunktion ausübt.

Definition der Beschäftigungsgruppen:

Zu Punkt 11:

Allgemeines:

Die Erstellung des neuen Beschäftigungsgruppenschemas war ein äußerst anspruchsvoller Teil bei der Schaffung des neuen einheitlichen Entlohnungssystems, da nicht beabsichtigt war, vom summarischen Tätigkeitsbeschreibungsverfahren abzuweichen und auch deswegen, da zwei bisher völlig unterschiedlichen Prinzipien folgende Lohngruppensysteme zu vereinheitlichen waren. Das bisherige Arbeitersystem war in einen Nichtfacharbeiter- und in einen Facharbeiterteil gegliedert, das bisherige Angestelltensystem beschrieb Tätigkeitsqualifikationen und berücksichtigte Formalqualifikationen in keiner Weise. Somit entstand das folgende System, und zwar im Rahmen der bisherigen äußeren Einstufungsgrenzen.

In den neuen Beschäftigungsgruppen finden sich also weiterhin alle Arbeiter der bisherigen Lohngruppen 7 bis Techniker und alle Angestellten der Verwendungsgruppen I bis VI wieder.

Ab der Beschäftigungsgruppe D bis zur Beschäftigungsgruppe F sind einschlägige oder verwandte Berufsausbildungen bedingt einstufigsrelevant. Dies bedeutet, dass der Zusammenhang von Ausbildung zu Tätigkeit dort zu beachten ist.

Eine in der Praxis immer wieder auftretende Frage ist, wonach einzustufen ist, wenn Ausbildung und Tätigkeit im Niveau stark auseinanderklaffen. Die Antwort darauf ist, dass die Tätigkeit immer einstufigsrelevant ist, während die Ausbildung nur in Verbindung damit relevant sein kann. Der Grenzbereich, wo eine beschriebene Ausbildung nicht mehr einstufigsrelevant wird, zeigt sich dort, wo etwa in Gruppe D für die Tätigkeit mitcharakterisierende Teile, die aber nicht für sich erheblich oder überwiegend gemessen am Tätigkeitsumfang sein müssen, die Ausbildungsrelevanz gefordert wird. Ist die Ausbildungsrelevanz nicht mehr gegeben tritt die Trennung zwischen Ausbildung und Tätigkeit ein. Dann ist nur mehr nach der Tätigkeit einzustufen.

Beschäftigungsgruppe A:

Hier werden analog wie im bisherigen Arbeiter-KV **Arbeitnehmer ohne Zweckausbildung** eingestuft. Unter Zweckausbildung ist eine auf die Vermittlung bestimmter Tätigkeiten ausgerichtete Ausbildung zu verstehen, die über eine bloße Unterweisung hinausgeht. Der zweite Satz beschreibt eine bestimmte Tätigkeitsqualifikation ohne Bezugnahme auf eine Zweckausbildung. Diese **sehr einfachen schematischen Tätigkeiten** können auch variieren, jedoch ist die Abfolge der Arbeitsschritte im Tätigkeitsablauf vorgegeben.

Beschäftigungsgruppe B:

Hier einzustufen sind **Arbeitnehmer, die über eine auf ihre Tätigkeit ausgerichtete Zweckausbildung verfügen und einfache schematische Tätigkeiten verrichten**. Diese Tätigkeiten sind nicht mehr sehr einfach und können auch variieren. Der Unterschied zu Beschäftigungsgruppe A liegt in der Komplexität der Tätigkeit, wobei auch hier die Abfolge der Arbeitsschritte vorgegeben ist. Einerseits kann hier eine größere Anzahl unterschiedlicher Arbeitsschritte nötig sein, andererseits kann die Ausführung einzelner Arbeitsschritte höhere Anforderungen stellen (z.B. ergebnisorientierte Ausführung der Tätigkeit nötig machen).

Wie im bisherigen Arbeiter-KV gehören hier auch **Arbeitnehmer** eingestuft, die zwar **keine Zweckausbildung** genossen haben, sofern sie **mehrere Arbeitsvorgänge beherrschen oder sich spezielle Fähigkeiten angeeignet haben**, spätestens jedoch nach dreijähriger Betriebszugehörigkeit.

Diese Beschäftigungsgruppe soll bei Arbeitern etwa der bisherigen Lohngruppe 6, bei Angestellten der Verwendungsgruppe I entsprechen.

Beschäftigungsgruppe C:

Die Beschäftigungsgruppe C weist einen relativ breiten Bereich an Tätigkeitsqualifikationen auf. Es werden Tätigkeiten beschrieben, für die **„typischerweise“ eine längere Zweckausbildung erforderlich** ist. Der Begriff „typischerweise“ bedeutet, dass diese längere Zweckausbildung nicht tatsächlich erfolgt sein muss, aber die Tätigkeitsqualifikation an

sich eine solche voraussetzt. Dies wird jenem Niveau entsprechen, das qualifizierte Angelernte ausüben, auch besonders qualifizierte, soweit dies noch keine Facharbeitertätigkeit darstellt. Als qualifiziert ist hier immer die Ausrichtung auf die konkrete Tätigkeit oder den Aufgabenbereich zu verstehen.

Die Beschreibung spricht nicht mehr von einfachen Tätigkeiten. Im Sinn des oben gesagten müssen dies also **qualifizierte bzw. komplexe Tätigkeiten** sein. Dies folgt auch aus den „**arbeitsspezifischen**“ Anweisungen. Dieser Begriff bedeutet, dass der Tätigkeitsablauf nicht mehr festgelegt sein muss, sondern dass es auf das Arbeitsergebnis ankommt und dabei darauf bezogene Anweisungen die Tätigkeit bestimmen. Dies trifft auch auf Tätigkeiten zu, für die zumindest teilweise sowohl eine theoretische Ausbildung als auch praktische Erfahrung notwendig ist.

Diese Beschreibung soll insgesamt den Bereich der bisherigen Lohngruppen 5 und 4 und bei Angestellten teilweise die Verwendungsgruppe II abdecken.

Beschäftigungsgruppe D:

Die Beschreibung dieser Beschäftigungsgruppe ist mehrschichtig und bringt auch im Ergebnis **Abweichungen gegenüber der bisherigen Einstufungssystematik**.

Zunächst ist vorgesehen, dass abweichend gegenüber der bisherigen Arbeitersystematik **besonders qualifizierte Arbeitnehmer, die Facharbeitertätigkeiten ausführen**, tatsächlich aber nicht über die entsprechend erforderliche Berufsausbildung (einschlägige oder verwandte Lehrabschlussprüfung oder vergleichbarer Abschluss einer berufsbildenden mittleren Schule) verfügen (erster Absatz), hier einzustufen sind. Dies bedeutet, dass im künftigen System die **Höherstufung derart qualifiziert tätiger Nichtfacharbeiter in die Gruppe D** (bei Arbeitern bisher Lohngruppe 3) möglich ist.

Die Beschäftigungsgruppe D kommt aber nur für jene besonders qualifizierten Angelernten in Betracht, die echte Facharbeitertätigkeit ausführen („typischerweise der Abschluss einer einschlägigen Berufsausbildung oder ... erforderlich ist“). Dies erfordert sowohl eine besonders umfangreiche sonstige Ausbildung und eine entsprechende Erfahrung und Qualifikation der Tätigkeit. In der Tätigkeit muss diese Facharbeiterqualifikation nicht nur für einzelne Teile, sondern qualitativ überwiegend erforderlich sein.

Der Grund für diese Änderung wird verständlich, wenn man die bisher völlig unterschiedliche Einstufungssystematik bei den Einstufungen für Arbeiter und Angestellte betrachtet. Die Lohngruppeneinstufung differenzierte vor allem Nichtfacharbeiter und Facharbeiter. Die Verwendungsgruppeneinstufung der Angestellten stellte das genaue Gegenteil dar, da ausschließlich Tätigkeitsqualifikationen oder Führungsfunktionen ausschlaggebend waren. **Die Zusammenführung dieser beiden unterschiedlichen Konzepte machte diese Teildurchlässigkeit nötig, die zur Höherstufung von der Gruppe C auf die Gruppe D führen kann.**

Der zweite Absatz in Beschäftigungsgruppe D orientiert sich am bisherigen Text der Lohngruppe 3. Nach wie vor ist eine **einschlägige oder technologisch verwandte Berufsausbildung Voraussetzung**. Erstmals wird exakter definiert, **welches Ausmaß die Tätigkeitsqualifikation zumindest haben muss**, die ein einschlägiger Facharbeiter aufweisen muss, um Anspruch auf die Einstufung in D zu erheben. Es wird verlangt, dass die Qualifikation „**zumindest für Teile der Tätigkeit von Bedeutung**“ ist. Damit erhebt sich die Frage,

wann ein Teil einer Tätigkeit von Relevanz vorliegt. Dazu ist festzuhalten, dass es ein Teil der Tätigkeit sein muss, der die Tätigkeit zumindest „mitcharakterisiert“. Die Tätigkeit muss also das Erfordernis der einschlägigen Berufsausbildung wenigstens im Ansatz widerspiegeln. Nicht erforderlich ist, dass der Tätigkeitsteil in Qualität oder Quantität überwiegt oder erheblich ist.

Der dritte Absatz trägt der gemeinsamen Geltung auch für Angestellte und einer dort durchaus üblichen Berufsausbildung Rechnung. Der Lehrabschlussprüfung wird der erfolgreiche Abschluss einer berufsbildenden mittleren Schulausbildung gleich gehalten, worunter auch in diesen Ausbildungszweig zugeordnete Fachschulen (zumindest dreijährige Fachschulen) zählen. Diese Gleichstellung trifft daher für einschlägige, mindestens dreijährige berufsbildende mittlere Schulen (z.B. Technische Fachschule oder Handelsschule) zu. Abzustellen ist auf das Abschlussprüfungsniveau dieser Schulen. Der notwendige Tätigkeitsbezug entspricht der für Lehrabschlussprüfungen geltenden Regelung.

Allerdings gilt für Berufsanfänger mit einer derartigen Schulausbildung für die ersten zwölf Monate der Beschäftigung ein Anspruch auf 95 % des Mindestgehaltes lt. Tabelle. Der Grund dafür liegt darin, dass bei schulischer Berufsausbildung ein großer Teil der Arbeits- bzw. Betriebserfahrung, die ein Lehrling aufweist, fehlt. Nach zwölf Monaten wird angenommen, dass dieser praktische Nachteil aufgeholt ist, womit dann 100 % des Mindestgehaltes gebühren.

Zur Beschreibung der Tätigkeiten gem. Beschäftigungsgruppe D wurden zwei Protokollanmerkungen im KV-Rang verfasst. Zunächst wird geregelt, dass auch eine integrative Berufsausbildung im Sinn des § 8 b Abs. 2 BAG als Berufsausbildung zu verstehen ist, sofern die Ausbildung abgeschlossen ist und im Fall des § 8 b Abs. 2 „nachweislich wesentliche Teile des Lehrberufs“ erlernt wurden, was ja auch eine entsprechende Ausgestaltung der Ausbildungsvereinbarung voraussetzt und im Zeugnis über den Abschluss der Ausbildung vermerkt sein muss (§ 8 b Abs. 10 BAG). Die Voraussetzung der Bedeutung für Teile der Tätigkeit gilt unverändert. Weiters wird festgehalten, dass auch die BMS einschlägig oder verwandt zur Berufsausbildung sein muss, wobei es hier auf die verrichtete Tätigkeit ankommt.

Im Vergleich zum bisherigen Angestelltensystem stellt die Beschäftigungsgruppe D so etwas wie eine qualifizierte Verwendungsgruppe II dar.

Beschäftigungsgruppe E:

Die Beschäftigungsgruppe E beschreibt Tätigkeiten, für die eine einschlägige Berufsausbildung nicht genügt, sondern sowohl zusätzliche Fachkenntnisse als auch Fähigkeiten, also theoretisch und praktisch, erforderlich sind. Die Tätigkeiten müssen nach allgemeinen Richtlinien und Anweisungen selbständig ausgeführt werden.

Jedenfalls sind auch Absolventen von einschlägigen oder verwandten berufsbildenden höheren Schulen (z.B. HTL oder HAK) in diese Gruppe einzustufen, wenn zumindest ein erheblicher Teil ihrer Tätigkeit, die im Sinn des obigen Absatzes qualifiziert sein muss, die erwähnte Qualifikation erfordert bzw. diese Qualifikation von Bedeutung ist. Ein „erheblicher“ Teil liegt vor, wenn er zwar nicht überwiegt, aber doch in etwa ein Drittel der Arbeitszeit ausmacht. Die Tätigkeit an sich muss eine wie im vorigen Absatz definierte sein.

Ähnlich wie bei der Beschäftigungsgruppe D haben Berufsanfänger bei Zutreffen dieser Voraussetzungen der Tätigkeit während der ersten 18 Monate der Beschäftigung 95 % Mindestgehaltsanspruch lt. Tabelle in dieser Gruppe.

Entsprechend dem einheitlichen System ist auch bei Arbeitern nicht nur die theoretische Kompetenz, sondern auch die entsprechende Tätigkeitsqualifikation Voraussetzung.

Beschäftigungsgruppe F:

Hier werden ausdrücklich „**schwierige**“ Tätigkeiten gefordert, die **selbständig** ausgeführt werden müssen. Dazu müssen zumindest **typischerweise über eine Berufsausbildung hinausgehende zusätzliche Fachausbildungen oder große Fachkenntnisse, alternativ zumindest eine abgeschlossene BHS mit für die ausgeübte Tätigkeit notwendiger Berufserfahrung vorliegen. Die Tätigkeitsqualifikation muss dies jedenfalls erfordern.** Dies bedeutet, dass nicht nur die theoretische Kompetenz dieser Anforderungen gegeben sein muss, sondern es muss eine Tätigkeit sein, die auch eine spezifische Berufserfahrung voraussetzt.

Im Arbeiterbereich wird hier die Ebene des besonders qualifizierten Facharbeiters angesprochen, wie im Angestelltenbereich geht es um mit schwierigen Aufgaben selbständig betraute, einschlägig ausgebildete, Arbeitnehmer mit spezifischer Berufserfahrung.

Meister M I: Im künftigen Entgeltsystem wird es keine selbständigen Gehaltstabellen bzw. Beschäftigungsgruppen für Meister geben (siehe auch Kommentar Seite 78). **Meister werden künftig den allgemeinen Beschäftigungsgruppen zugeordnet und sind dort einzustufen. Den Begriff Meister und die entsprechende Beschreibung im Kollektivvertrag gibt es weiterhin.** Die Gruppe M I wird in die Beschäftigungsgruppe F wie ein technischer oder kaufmännischer Angestellter eingestuft.

Unter M I sind Meister mit eingeschränktem Zuständigkeitsbereich oder Verantwortung oder sogenannte Hilfsmeister zu verstehen, die ihrerseits selbständigen Meistern für größere Betriebsbereiche untergeordnet sind.

Beschäftigungsgruppe G:

Diese Beschäftigungsgruppe spricht eigentlich zwei verschiedene Zielgruppen an. Der erste Satz bildet jene **schwierigen, selbständig durchzuführenden und verantwortungsvollen Tätigkeiten** ab, die bisher der Kollektivvertrag von Angestellten der Verwendungsgruppe IV verlangt hat. Für Angestellte ist auch neu gegenüber bisher die **Projektleitungsfunktion** beschrieben. Die diesbezügliche Protokollanmerkung definiert, was unter „**beträchtlichem Ausmaß der Projektleitung**“ zu verstehen ist. Ebenso ist die Einstufung infolge der **regelmäßigen und dauernden umfassenden Führungsfunktion** analog Verwendungsgruppe IV bisher geregelt, wobei mindestens zwei Untergebene in die Beschäftigungsgruppe F eingestuft sein müssen.

Projektleitungsfunktion bedeutet auch, dass es sich um „**echte**“ Projekte handeln muss. Leitungsfunktion bedeutet, dass es sich um eine echt organisatorische Aufgabenstellung handelt, der auch Verantwortung über Fortlauf, Terminhaltung und Dokumentation in inhaltlicher Hinsicht zukommt. Dies ist **nur auf Angestellte anwendbar, ebenso wie die Einstufung wegen Führungsfunktion (vergleiche § 15/IX Abs. 10).**

Der letzte Absatz spricht das **höchste Niveau, das für Arbeiter infrage kommt**, an. Dies entspricht der bisherigen **Lohngruppe T (Techniker)**. Die Formulierung entspricht auch im Wesentlichen der bisherigen Lohngruppe und zielt auf echte Experten bzw. Spezialisten, die die höchstmögliche Kompetenz auch durch langjährige Aufgabenwahrnehmung als besonders qualifizierte Facharbeiter aufweisen müssen. Da als Einstiegsbezug der Grundstufe der Betrag der VwGr IV vereinbart wurde, kommt es zu einer Anhebung der kollektivvertraglichen Mindestabsicherung der LG Techniker von rund € 128,--. Um hier sofort wirksam werdende Kostenschübe zu vermeiden, wurde die analoge Anwendung der Grenzbetragsregelung aus dem Arbeiter-Übergangsrecht (Anhang IXa, Punkt 6) vereinbart. Details siehe dort (Seite 103).

Das Abschlussprotokoll stellt klar, dass die Einstufung nach dem letzten Absatz nur infrage kommt, wenn nicht aufgrund der Art der Tätigkeit (gemeint ist hier eine Angestelltentätigkeit) schon die Einstufung nach dem ersten Absatz zu erfolgen hat.

Im Abschlussprotokoll zu Pkt. 11 ist weiters klargestellt, dass für **Einstufungen in höhere Gruppen als G Angestelltentätigkeiten Voraussetzung** sind. Die Tatsache, dass auch im Arbeiterkollektivvertrag das vollständige Beschäftigungsgruppenschema (11 Gruppen) abgebildet wird, bringt nur die Einheitlichkeit des Entlohnungssystems zum Ausdruck.

Meister M II ohne Fachschule: In diese Gruppe sind auch die Meister der Gruppe M II, soweit sie nicht über eine entsprechende Fachschulausbildung (siehe KV-Text Angestellte) verfügen, einzustufen.

Beschäftigungsgruppe H:

Qualifizierend im Vergleich zu Beschäftigungsgruppe G wird hier nicht nur das Kriterium der Verantwortung, sondern noch **zusätzlich ein beträchtlicher Entscheidungsspielraum** verlangt. Weiters wird die entsprechende Projektleitungskompetenz vorgesehen.

Als Führungsfunktion wird definiert, dass zumindest vier Arbeitnehmer, worunter sich mindestens einer der Beschäftigungsgruppe G und zwei der Beschäftigungsgruppe F befinden müssen, geführt werden.

Meister M II mit Fachschule: In diese Gruppe sind Meister M II mit Fachschule (siehe Beschreibung im KV) einzustufen.

Beschäftigungsgruppe I:

Über die Tätigkeitsqualifikation der Beschäftigungsgruppe H müssen hier **sehr schwierige und besonders verantwortungsvolle Tätigkeiten mit hohem Entscheidungsspielraum oder Ergebnisverantwortung für den Verantwortungsbereich selbständig ausgeführt** werden.

Auch hier ist eine entsprechende Projektleitungseinstufung vorgesehen. Die Führungseinstufung sieht gegenüber H eine qualifiziertere Einstufung der Untergebenen und auch eine höhere Zahl der zu Führenden vor.

Meister M III/M IV: In diese Gruppe sind die Meister M III bzw. in jenen Branchen, in denen eine solche Gruppe vorgesehen ist, auch die Meister M IV einzustufen. In der eisen- und metallverarbeitenden Industrie liegt der Mindestgehaltsanspruch für die Gruppe M III 5 % unter den Werten für die Gruppe I, bei den Bergwerken und der eisenerzeugenden Industrie 15 % darunter. Der Grund dafür liegt in der unterschiedlichen Verwendungsstruktur der Meistergruppe M III. Für die Meistergruppe M IV sind die Mindestbezüge mit den Werten der Gruppe I identisch.

Beschäftigungsgruppe J:

In dieser Beschäftigungsgruppe wird die **höchste Angestelltenebene ohne umfassende Leitungsfunktion** beschrieben. Demgemäß ist hier **keine Einstufung aufgrund einer Projektleitungsfunktion** vorgesehen. Allerdings ist hier auch eine weiterqualifizierte Beschreibung einer Führungsfunktion definiert, die zumindest zehn Arbeitnehmer betreffen muss.

Beschäftigungsgruppe K:

Diese Beschäftigungsgruppe beschreibt die **Angestellten im Sinn der bisherigen Verwendungsgruppe VI, also leitende Angestellte im eigentlichen Sinn**. Ferner sind wie bisher höchstqualifizierte Spezialisten mit besonders verantwortungsvoller und schöpferischer Tätigkeit auch ohne Führungsverantwortung in diese Beschäftigungsgruppe einzustufen.

Zur Einstufung der Meister:

Die Beschreibung und Bezeichnung der Meister wird gegenüber dem bisherigen Angestelltenrecht unverändert weitergeführt. Wesentlich ist also weiterhin, dass es sich um Dienstnehmer handelt, die mit der Führung und Unterweisung einer größeren Gruppe von Arbeitnehmern betraut sind, über die sie sowohl disziplinäre Aufsicht haben, als auch Arbeitseinteilung und Zuweisung für die jeweiligen Tätigkeiten vornehmen und die Letztverantwortung tragen. In wesentlicher Unterscheidung zum Vorarbeiter arbeitet der Meister selbst nicht oder nur in geringem Umfang mit. Für die Einstufungen in die jeweils vorgesehenen Gruppen gelten die allgemeinen Tätigkeitsbeschreibungen.

Das Neue ist, dass es keine eigenen Meisterbezugstabellen künftig geben wird, sondern eine Zuordnung zu den allgemeinen Beschäftigungsgruppen erfolgt. M III in der metallverarbeitenden Industrie wird dabei 95 % des Mindestbezugsanspruches der Gruppe I haben. M III im Sinne des KV Bergwerke und eisenerzeugende Industrie wird 85 % des Mindestanspruches der Gruppe I haben.

Einstufung nach der Lehrabschlussprüfung

Zu Punkt 12:

Wie der bisherige Arbeiter-KV schon vorgesehen hat, ist nunmehr auch für Angestellte die Einstufung nach erfolgreicher Ablegung der Lehrabschlussprüfung mindestens in die Beschäftigungsgruppe D vorzunehmen. Der Kollektivvertrag geht davon aus, dass die Arbeit-

nehmer in der Behaltefrist gemäß dem BAG (§ 18 BAG) „im erlernten Beruf“ beschäftigt werden. Aus diesem Grund wird auch die entsprechende Einstufung vorgesehen.

Die Vorgangsweise, welche Einstufung bei verspäteter Ablegung der Lehrabschlussprüfung ohne Verursachung durch den Lehrling vorzunehmen ist, entspricht der bisherigen Regelung für die Arbeiter.

Betriebliche Zwischenlohn- oder Gehaltsgruppen

Zu Punkt 13:

Wie schon bisher im Arbeiter-KV ist es in Zukunft auch für Angestellte möglich, durch Betriebsvereinbarung die kollektivvertraglichen Beschäftigungsgruppen zu verfeinern bzw. zu erweitern. Im Regelfall geschieht dies über jeweils einer kollektivvertraglichen Beschäftigungsgruppe zugeordnete betriebliche Zwischenlohngruppen, die unter anderem nach Tätigkeitsqualifikation differenziert sind. Die Zugehörigkeit einer betrieblichen Lohngruppe zu einer bestimmten kollektivvertraglichen Beschäftigungsgruppe muss ersichtlich sein.

Neu ist jedoch, in welchem Verhältnis die den Zwischenlohngruppen zugeordneten Bezüge bzw. die Vorrückung aufgrund dieser betrieblichen Zwischenlohngruppen zur kollektivvertraglich vorgesehenen Zeitvorrückung stehen. **Ausdrücklich ist vorgesehen, dass die IST-Erhöhungen aufgrund des Vorrückens im betrieblichen Lohngruppenschema auf die IST-wirksame Erhöhung aufgrund der Zeitvorrückung laut KV anrechenbar sind, und zwar auf bis zu zwei Zeitvorrückungen aufgrund des KV, die auf eine betriebliche Vorrückung folgen.** Diese Anrechnung ist betragsorientiert, d.h. die betrieblichen Erhöhungen müssen nicht höher sein als die kollektivvertragliche Zeitvorrückung, sondern es erfolgt eine betragliche Anrechnung auf die jeweiligen Vorrückungsbeträge. **Diese Anrechnung ist auch nicht davon abhängig, ob die erste betriebliche Vorrückung erst nach 6 Monaten des Dienstverhältnisses erfolgt,** so wie dies für die Anrechnung von IST-Lohnerhöhungen außerhalb von KV-Lohnrunden vorgesehen ist (siehe Erläuterung zu Punkt 30).

Es ist daher möglich, mit einem betrieblichen Zwischenlohngruppensystem nach Tätigkeitsqualifikation, in dem **mindestens drei Vorrückungen vorgesehen sind,** das kollektivvertragliche Vorrückungssystem hinsichtlich dessen IST-Wirksamkeit nicht anwendbar zu machen, **sofern die betrieblich vorgesehenen Vorrückungen zu den richtigen Zeitpunkten erfolgen** (die erste vor der ersten und zweiten KV-Zeitvorrückung, die zweite zwischen zweiter und dritter Vorrückung und die dritte nach der vierten aber vor der fünften Vorrückung) und die betrieblichen Vorrückungen dem Absolutwert der anzurechnenden KV-Vorrückungen mindestens entsprechen (Günstigkeitsprinzip).

Ein solches betriebliches Lohngruppensystem muss nicht unbedingt für jeden einzelnen Beschäftigten eine solche „schnellere“ Mindestvorrückung garantieren. Es kommt auf die tatsächlichen Vorrückungen an. Ergibt sich im Einzelfall, dass nicht anrechenbare kollektivvertragliche Zeitvorrückungen anfallen (solche, denen keine entsprechende innerbetriebliche IST-Erhöhung vorangegangen ist), ist die kollektivvertragliche Zeitvorrückung vorzunehmen, wenn der entsprechende Zeitvorrückungszeitpunkt erreicht wird.

Die **Anrechnungsmöglichkeit auf betriebliche Vorrückungen beseitigt jedoch nicht die Wirksamkeit des kollektivvertraglichen Verteilungsvolumens** (siehe Punkt 40 f). Das Verteilungsvolumen ist in diesen Fällen so anzuwenden, dass die kollektivvertraglichen Zeitvorrückungen nach 6, nach 9 bzw. nach 12 Jahren (Beschäftigungsgruppe K nach 4, 7, bzw.

nach 10 Jahren) so zu erfassen sind, als gäbe es die Anrechnung aufgrund des betrieblichen Systems nicht - es erfolgt also eine Berücksichtigung der auslösenden Vorrückungen nach den Zeitpunkten, die sich aus der Zahl der Beschäftigungsgruppenjahre (tatsächlichen oder bereits vorweg angerechneten - siehe Punkt 18) ergeben - Echtzeitberechnung!

Ganz wichtig und gegenüber der bisher häufigen Praxis bei Höherstufung von Arbeitern neu ist, dass Höherstufungen von einer KV-Beschäftigungsgruppe in eine andere keine IST-Bezugserhöhung erfordern, wenn der neue Mindest-KV-Bezug den bisherigen IST-Bezug nicht übersteigt (Details siehe Pkt. 31 ff). Bei Umstufung gemäß Pkt. 34 ist jedoch ausnahmsweise eine Erhöhung des Ist-Lohnes notwendig! Bei Angestellten war es kollektivvertraglich schon bis jetzt so geregelt, dass nur die Vorrückung innerhalb der Verwendungsgruppe IST-wirksam sein musste.

Bisher war es bei Arbeitern oft üblich, anlässlich von Höherstufungen den IST-Lohn auch dann zu erhöhen, wenn dies wegen ausreichender Überzahlung nicht notwendig war. Werden Höherstufungen von IST-Erhöhungen begleitet, die kollektivvertraglich nicht vorgesehen sind und keine Anrechnungen auf KV-Vorrückungen vereinbart, sind dadurch bewirkte Effekte nicht durch den Kollektivvertrag ausgelöst. Liegt dem eine verbindliche Vereinbarung zugrunde, ist zu beachten, dass der KV eine solche Regelung nicht außer Kraft setzt. Eine Änderung wäre ggf. betrieblich zu vereinbaren (z.B. im Sinne der Anrechnung solcher Lohnerhöhungen auf die zwei nächsten KV-Vorrückungen).

Zu beachten ist, dass in einem einheitlichen System auch die Gefahr größer wird, dass unterschiedliche Verhaltensweisen zwischen Arbeitern und Angestellten künftig nicht durchgehalten werden können. Dies erfordert schon jetzt entsprechende Überlegungen, da dies in der Umsetzung schon zur Systemeinführung wichtig werden kann.

Von Bedeutung ist die beschriebene Regelung vor allem für betriebliche Lohnsysteme, wo sich die Frage der Anpassung zur Vermeidung von unbeabsichtigten Kumulierungseffekten (siehe Übergangsrecht Arbeiter) stellt. Die beschriebenen Grundsätze sind in Zukunft wirksam und daher muss bei einer Anpassung eines bestehenden Systems darauf Rücksicht genommen werden.

Ganz wichtig ist, dass die beschriebene Anrechnung aufgrund von Zwischenlohn- und -gehaltsgruppen in kollektivvertraglich definiertem Ausmaß kraft KV selbst vorgesehen ist, und daher nicht bei jeder IST-Erhöhung aufgrund betrieblicher Regelung die Anrechnung vereinbart werden muss!!! Bei den anderen IST-Erhöhungen (freiwillige IST-Erhöhungen) muss die tatsächliche Anrechnung, obwohl durch KV vorgesehen bzw. erlaubt, vereinbart werden!

Anrechnung von Beschäftigungsgruppenjahren

Zu Punkt 14:

Als Beschäftigungsgruppenjahre gelten tatsächlich zurückgelegte Zeiten der jeweiligen Beschäftigungsgruppe im Unternehmen sowie anrechenbare Vordienstzeiten. Dies entspricht der bisherigen Angestelltenregelung. Schwierige Fragen können sich ergeben, wenn Betriebe erstmals in den Geltungsbereich dieses KV kommen und Vordienstzeiten zu berücksichtigen sind. Durch die Begrenzung auf höchstens 5 Jahre anrechenbare Vordienstzeit könnte es zu Rückstufungen in der Vorrückung kommen, ohne dass sich Tätigkeiten

oder Betriebszugehörigkeit ändern. Hier sind sinnvolle Lösungen durch Betriebsvereinbarung mit Zustimmung der KV-Parteien, ohne Betriebsrat direkt mit den KV-Parteien festzulegen.

Zu Punkt 15:

Die Bestimmung existierte bereits im Rahmenkollektivvertrag für Angestellte zur Anrechnung von Vorarbeiterzeiten bei Übernahme ins Meisterverhältnis bei der Einstufung in der zutreffenden Mindestgehaltstabelle.

Zu Punkt 16:

Auch diese Bestimmung ist bereits bestehendes Angestelltenrecht. Die Anrechenbarkeit als Beschäftigungsgruppenjahr ist mit demselben Ausmaß vorgesehen und gleichzeitig begrenzt welches im Gesetzesrecht für die Berücksichtigung als Dienstzeit anerkannt ist.

Zu Punkt 17:

Wie im bisherigen Angestelltenrecht wird eine Anrechnung von Zeiten einer Elternkarenz von bis zu 10 Monaten als Beschäftigungsgruppenjahr vorgesehen. Mehrere Karenzzeiten sind zusammenzurechnen, da nicht durch Aufteilung von Karenzen der Anspruch auf Anrechnung erhöht werden kann. Die 10 Monate sind als Höchstanspruch auch bei Karenzzeiten nach mehreren Kindern zu verstehen.

Anrechnung von Vordienstzeiten

Zu Punkt 18:

Ab 1.11.2005 wird die **Definition von Vordienstzeiten** etwas erweitert. Als anrechenbare Vordienstzeiten gelten Beschäftigungszeiten (nicht aber Zeiten eines Lehrverhältnisses!) bei anderen Dienstgebern, wenn die dort ausgeübte Tätigkeit der Tätigkeitsbeschreibung der Beschäftigungsgruppe in der jetzt die Vordienstzeit anzurechnen wäre, oder einer höheren Beschäftigungsgruppe entsprochen hat. Bis dato waren nur Dienstzeiten im Industriekollektivvertrag bzw. eines diesbezüglich gleich formulierten KV anzurechnen. In Zukunft ist auf die qualitative Vergleichbarkeit abzustellen.

Im Angestellten-KV sind derzeit max. 6 Jahre Vordienstzeit als anrechenbar vorgesehen. **Künftig werden höchstens 5 Jahre Vordienstzeit als Beschäftigungsgruppenjahre anzurechnen sein.** Dies bedeutet, dass jemand mit voller Vordienstzeitenanrechnung ein Jahr nach Beginn des neuen Beschäftigungsverhältnisses die erste Zeitvorrückung in der Beschäftigungsgruppe hat, und zwar jene von in der Stufe nach 4 BGJ in die Stufe nach 6 BGJ. Dies entspricht entgeltmäßig bereits einer „halben“ Vorrückung, ist aber gleichzeitig eine, die für das kollektivvertragliche Verteilungsvolumen als auslösend zu berücksichtigen ist (gilt für Arbeiter frühestens ab 2014, nach Auslaufen der Pauschalregelung ab 2010, für Angestellte wird dies erstmals 2007 der Fall sein können).

Für Arbeiter gilt die Grenze von 5 Jahren nicht sofort ab Einführung des neuen Entgeltsystems. Dort gilt eine Übergangsregelung, die für den Vierzehnmonatszeitraum von

11/2005 bis 12/2006 ein Jahr als Vordienstzeit anrechenbar vorsieht, im Jahr 2007 max. 2 Jahre, im Jahr 2008 max. 3 Jahre und im Jahr 2009 max. 4 Jahre. Für Eintritte am 1.1.2010 gilt die Anrechenbarkeitsgrenze von 5 Jahren.

Zu Punkt 19:

Die Regelung der Bekanntgabe anrechenbarer Vordienstzeiten entspricht der bisherigen Angestelltenregelung.

Es ist darauf hinzuweisen, dass der Arbeitgeber den Stellenbewerber bzw. künftigen Dienstnehmer zur Bekanntgabe solcher Zeiten und zu einem entsprechenden Nachweis auffordern muss. Wenn dies unterlassen wird, können Anrechnungskorrekturen die Folge sein, wenn der Dienstnehmer erst später anrechenbare Zeiten behauptet und beweist. Allenfalls anfallende Übersetzungskosten entsprechend der Dokumente sind vom Arbeitnehmer zu tragen. Verspäteter Nachweis der Vordienstzeiten verpflichtet trotzdem zur Anrechnung. Werden Nachzahlungen fällig, ist auf diese die dreijährige Verjährungsfrist anzuwenden.

MINDESTLOHN BZW. -GEHALT

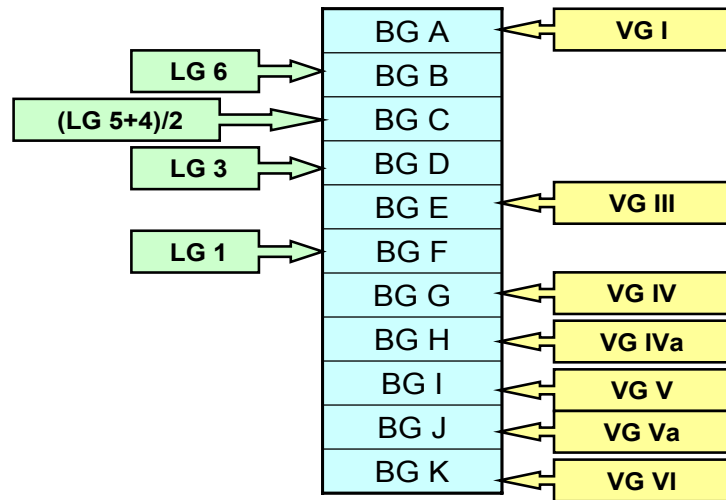
Höhe, Vorrückungszeitpunkt

Zu Punkt 20 - 22:

Bedauerlicherweise stehen die **zukünftigen Ansätze für die Mindestlöhne bzw. -gehälter** noch nicht fest. Aus diesem Grund kann auch zum Zeitpunkt der Erstellung dieser Erläuterungen keine Tabelle mit den künftigen Mindestwerten zum Einführungszeitpunkt des Systems dargestellt werden. Selbstverständlich wäre dies wichtig, um sich auch in der Vorbereitungsphase mit der richtigen Adaptierung innerbetrieblicher Regelungen beschäftigen zu können. Schließlich wirken sich Änderungen bzw. die Einführung des neuen Systems nicht nur auf die bereits Beschäftigten, sondern auch auf neueintretende Arbeitnehmer aus, deren künftiger Lohn- oder Gehaltsverlauf mit jenem der Altbeschäftigten nach dem Übertritt harmonisieren soll (siehe Erläuterungen zum Übergangsrecht für Arbeiter).

Zur besseren Einschätzung der Lohn- und Gehaltsmindestansätze ab 1.11.2005 sei dargestellt, welche Mindestansätze aus dem alten System (Lohn bzw. Gehalt) im neuen System vorgesehen sind. Die Skizze zeigt, in welcher Beschäftigungsgruppe welche bisherigen Mindestbezüge als Grundbezug (Einstiegsstufe 1. und 2. BGJ) gelten sollen. Dies jedoch unvorgreiflich der Herbstlohnrunde 2005.

Die Einstiegsbezüge Neu



LG = Lohngruppe alt

VG = Verwendungsgruppe alt

In Verbindung mit der Vorrückungstabelle, auf der die Höhe der Vorrückungen dargestellt ist (siehe unten), kann unter Schätzung der Herbstlohnrunde 2005 die zukünftige Tabelle näherungsweise errechnet werden.

| Gruppen | n. 2 | n. 4 | n. 6 | n. 9 | n. 12 | Gesamt |
|---------|------|------|------|------|-------|--------|
| A | 2,0 | 2,0 | | | | 4,00 |
| B, C | 2,0 | 2,0 | 1,0 | 1,0 | 1,0 | 7,00 |
| D, E | 2,3 | 2,3 | 1,15 | 1,15 | 1,15 | 8,05 |
| F | 3,0 | 3,0 | 1,5 | 1,5 | 1,5 | 10,50 |
| G-J | 4,0 | 4,0 | 2,0 | 2,0 | 2,0 | 14,00 |
| K | 4,0 | 2,0 | 2,0 | 2,0 | | 10,00 |

Ziffern: %-Werte vom Einstiegsbezug der Beschäftigungsgruppe

(Anmerkung: Für die Berechnungsbeispiele wurde zum besseren Verständnis eine Hilfstabelle als Arbeitsunterlage auf Basis der oben beschriebenen Grundsätze und unter der Annahme, das einheitliche Entgeltsystem wäre bereits am 1.11.2004 in Kraft getreten, angefügt.)

Aus den oben genannten Eckpunkten für die Höhe von Einstiegsbezügen und der Vorrückung lässt sich eine Hilfstabelle errechnen, die im Anhang VI ersichtlich ist (Fassung für den Metall-Sektor). Für den Bereich der Bergwerke und -eisenerzeugende Industrie sei nochmals darauf hingewiesen, dass es für die Angestellten ab der Beschäftigungsgruppe G eine etwas höhere Mindestbezugstabelle als für den Metallsektor geben wird.

Grundsätzlich ergibt sich ab 1.11.2005 der jeweilige Mindestlohn- bzw. -gehaltsanspruch aus der skizzierten Tabelle, aus der auch die jeweiligen Vorrückungswerte zu entnehmen sind. Es ist jedoch zu beachten, dass die bereits vor dem 1.11.2005 beschäftigten Angestellten, die dem Übergangsrecht der so genannten individuellen Gehaltsordnung unterlie-

gen, einen Mindestgehaltsanspruch haben, der aus dem alten Gehaltsrecht stammt (siehe Übergangsrecht Angestellte!). Auch für Arbeiter kann es Ausnahmen geben, wenn etwa bei Höherstufungen am 1.11.2005 die Grenzbeträge übersteigende Erhöhungen notwendig wären und deswegen die Erhöhungsbeträge als IST-Erhöhungen angewendet werden. In diesen Fällen kann kollektivvertraglich zulässigerweise bis zum Erreichen der KV-Tabellen der IST-Bezug unter dem KV-Wert liegen.

Wie aus der Tabelle zu ersehen ist, ist zukünftig in den Gruppen B bis J eine Zeitvorrückung über eine Zeitschiene von 12 Jahren vorgesehen, wobei die erste Vorrückung nach zwei, die zweite nach vier, die dritte nach sechs, die vierte nach neun und die letzte nach zwölf Jahren Beschäftigungsgruppenzugehörigkeit erfolgt. In der Gruppe A sind nur zwei Vorrückungen, in der Gruppe K vier Vorrückungen vorgesehen, wobei die Zeitschiene in K neun Jahre beträgt. Noch einmal sei darauf hingewiesen, dass für Arbeiter höchstens eine Einstufung in die Beschäftigungsgruppe G vorgesehen ist.

Dieses Zeitvorrückungssystem gilt für Arbeiter und Angestellte in gleicher Weise, bei Arbeitern jedoch nur für die „Zeitlöhner“. Als Zeitlohnsysteme gelten Entlohnungen, die weder als Akkorde noch als akkordähnliche Prämien im Sinne der bisherigen kollektivvertraglichen Bestimmungen anzusehen sind. Als akkordähnliche Prämien gelten die im Arbeiter-KV im Kapitel XIII Prämienarbeit in Pkt. 14 beschriebenen. Für diese Entlohnungen ist auch der wie bei Akkorden vorgesehene 30 %ige Überverdienst bei durchschnittlicher Leistung für die Kollektivvertragslohngruppe vorgeschrieben.

Somit gilt das hier beschriebene Vorrückungssystem mit zwölf Jahren für alle Arbeiter, für die die 30 %ige Überverdienstregelung in der Lohngruppe nicht vorgesehen ist. Es kann aber auch sein, dass diese Zeitvorrückung auch für Arbeiter gilt, bei denen de facto die 30 %ige Überverdienstregelung eingehalten wird, aber kein Leistungslohnsystem im Sinne eines Akkordes oder einer akkordähnlichen Prämie durchgeführt wird.

Leistungslohn in diesem Sinne liegt jedenfalls nicht mehr vor, wenn Vorgabezeiten zwar noch etwa für Kalkulationszwecke bestehen, aber nicht mehr für die Lohnbemessung der Einzelverdienste herangezogen werden. Ebenso sind abgeschaffte Leistungslöhne, bei denen Akkordschnitte weiterbezahlt werden, als Zeitlohn zu behandeln.

Für „Leistungslöhner“ im Sinne von Akkorden oder akkordähnlichen Prämien bei Arbeitern ist eine andere Art der Vorrückung vorgesehen, nämlich die so genannte **Kompetenzzulage (Abschnitt XIIIa)**. Dort gelten maximal vier Vorrückungen pro Beschäftigungsgruppe mit einer Zeitschiene von zehn Jahren. Detaillierte Erläuterungen dazu erfolgen zu Abschnitt XIIIa (siehe weiter unten).

In **Punkt 21** ist eine einfache Vorgangsweise vorgesehen, wie sich für **teilzeitbeschäftigte** Arbeitnehmer der Mindestmonatslohn bzw. -gehalt und die entsprechenden Vorrückungswerte errechnen. Inhaltlich entspricht diese Regelung dem bisherigen Angestelltenrecht.

Punkt 22 regelt den Zeitpunkt, in dem der Anspruch auf den neuen Mindestlohn bzw. -gehalt bzw. IST-Lohn bzw. -Gehalt beansprucht werden kann, wenn eine Vorrückung stattfindet. Die entsprechende Bezugserhöhung findet immer am 1. jenes Kalendermonates statt, in dem das für die Vorrückung erforderliche Ausmaß an Beschäftigungsgruppenjahren vollendet wird. Fällt dies zeitlich mit dem Geltungsbeginn einer neuen Mindestlohn- bzw. -gehaltsordnung zusammen, ist der Vorrückungswert der neuen Mindestlohn- bzw. -gehaltstabelle maßgeblich. Sind gleichzeitig kollektivvertraglich IST-Lohn- bzw. -

Gehaltserhöhungen durchzuführen, ist zunächst die IST-Erhöhung auf den alten Lohn bzw. Gehalt zu errechnen und sodann der Vorrückungswert der neuen Tabelle aufzuschlagen.

Anrechnungen auf den Mindestlohn

Zu Punkt 23 - 25:

Die Regelungen sind für Arbeiter formell neu, berücksichtigen aber die geltende Praxis. Es geht in erster Linie um die Frage, was als Bestandteil des Mindestlohnes gelten kann. Prämienentlohnungen, Entlohnungen für Arbeitsbelastungen oder Zulagen gem. Arbeiter-KV, Abschnitt XIV, aber auch der Vorarbeiterzuschlag sind nicht auf den Mindestlohn anrechenbar. Dies entspricht der bisherigen Regelung des Arbeiterkollektivvertrages über die Nichtanrechenbarkeit von zweckbestimmten Zulagen.

Sehr wohl sind jedoch regelmäßige Provisionsbezüge Lohnbestandteil. Die Provisionsbestimmung bzw. die Anrechenbarkeit von Remunerationen auf den Mindestjahresbezug stammen aus dem Angestelltenrecht („Jahresbezugsvergleich“, § 16 Ang-KV). Dazu gehört auch die Bestimmung, nach der ein 15. Monatsbezug als Remuneration nicht auf den Mindestlohnanspruch eines Jahres anrechenbar ist.

Ausnahme von der Erhöhung der IST-Löhne bzw. -Gehälter im Zusammenhang mit einer Zeitvorrückung (Punkt 26 bis 29)

Zu Punkt 26:

Die IST-Wirksamkeit des Vorrückungsbetrages gilt nicht für Provisionsvertreter sowie für Arbeitnehmer, deren Dienstverhältnis durch Selbstkündigung endet, es sei denn, es besteht Abfertigungsanspruch im Sinn des AngG bzw. des ArbAbfG.

Zu Punkt 27:

Die Ermittlung der 5 %-Klausel als Ausnahmeregelung von der IST-wirksamen Vorrückung ist dem derzeitigen Angestelltenrecht nachgebildet. Neu ist vor allem die Verpflichtung, bestimmte sachliche Kriterien für jene Arbeitnehmer zu berücksichtigen, die von der IST-wirksamen Vorrückung ausgenommen werden sollen. Hier muss auf unterdurchschnittliche Leistung und/oder überdurchschnittliche Bezahlung abgestellt werden. Es ist nunmehr die zweimalig unmittelbar aufeinander folgende Ausnahme eines Arbeitnehmers nur dann möglich, wenn ein besonderer Fall vorliegt (z.B. weit überdurchschnittliches Lohn-/Gehaltsniveau des Auszunehmenden, vom Arbeitnehmer zu vertretendes außergewöhnliches Nachhinken in der Leistung, besonderes Missverhältnis zwischen Entgelthöhe und Aufgabenerfüllung).

Exakter als bisher wird weiters geregelt, wie der Auswahlvorgang für die Ausnahme der 5 % abzulaufen hat. Vor allem muss nun bis 31. 12. dem Betriebsrat eine Namensliste der als ausgenommen beabsichtigten Arbeitnehmer übergeben und allenfalls beraten werden.

Betriebsvereinbarungen, die vor dem 1. 11. 2004 über weitere Ausnahmen abgeschlossen wurden, bleiben unberührt!! Somit können bisherige betriebliche Regelungen im Einvernehmen mit dem Betriebsrat weiter aufrechterhalten werden.

Zu Punkt 28:

Die bisherige Angestelltenregelung, durch Betriebsvereinbarung im Einvernehmen mit dem Betriebsrat über die 5 %-Ausnahme hinauszugehen, wurde schärfer gefasst. In „wirtschaftlich begründeten Fällen“ sind durch Betriebsvereinbarung weitere Ausnahmen oder ein Aufschub von IST-Vorrückungen möglich. Wo kein Betriebsrat besteht, ist für eine derartige Vereinbarung eine Einigung der KV-Partner herbeizuführen. Wesentlich ist, dass ein Aufschub einer IST-Vorrückung nur für die jeweils nächste Vorrückung vereinbart werden kann. Eine pauschale Aussetzung sämtlicher zukünftiger IST-Vorrückungen ist somit nicht möglich!

Zu Punkt 29:

Hier wird klargestellt, dass eine **Ausnahmeregelung nur für die IST-Wirksamkeit einer Zeitvorrückung** gilt. Bei Arbeitnehmern am Mindestlohn bzw. -gehalt wird ja durch die Vorrückung ein neuer höherer Mindestlohn bzw. -gehalt erreicht, dem der neue IST-Lohn auch entsprechen muss. Die Vorrückung des KV-Mindestlohnes/-gehaltes ist also ausnahmslos in allen Fällen durchzuführen.

Anrechnung von IST-Lohn-Erhöhungen auf die IST-Wirksamkeit von Zeitvorrückungen

Zu Punkt 30

Diese Bestimmung ist neu im Kollektivvertragsrecht und bringt Rechtsklarheit, was bisher zum Teil bei Angestellten praktizierte Anrechnungs- oder Vorziehungsvereinbarungen betrifft. Kollektivvertraglich wird festgeschrieben, welche Anrechnungen zulässig sind.

Es ist daher zu empfehlen, bisher verwendete Musteranrechnungsvereinbarungen oder Dienstvertragsmuster, die Pauschalanrechnungen beinhalten, ab 1. 11. 2005 nicht mehr zu verwenden! Bei Anrechnungsvereinbarungen, die nicht der kollektivvertraglichen Anrechnungsmöglichkeit entsprechen, kann leicht der Fall eintreten, dass die gesamte Anrechnungsvereinbarung rechtsunwirksam ist!

Die Bestimmung hat im Angestelltenrecht keine Rückwirkung! Dies bedeutet, dass vor dem 1. 11. 2005 getroffene Vereinbarungen von Anrechnungen auf Zeitvorrückungen im bisherigen Vereinbarungsumfang, soweit im Einzelfall nach allgemeinen Bestimmungen rechtswirksam, weiter gelten. Dies wurde in einem Kollektivvertragsspassus ausdrücklich geregelt, sodass die **neue KV-Bestimmung nur für nach dem 31. 10. 2005 neu abgeschlossene Anrechnungsbestimmungen bei Angestellten gilt** (siehe Übergangsrecht Angestellte § 5 Abs. 3).

Die Ersteinstufung von Arbeitern nach Überzahlung (höchstens in die Stufe nach 9 BGJ) erfolgt nur für Arbeiter, die dem Übergangsrecht (Anhang IXa, Pkt. 7) unterliegen, also am 31.10.2005 schon im Betrieb beschäftigt waren!

Künftige Vereinbarungen, wonach IST-Erhöhungen außerhalb einer kollektivvertraglichen IST-Erhöhung auf künftige Zeitvorrückungen angerechnet werden, **sind nach Maßgabe folgender Voraussetzungen wirksam (sofern es sich nicht um betriebliche Lohnschemata handelt, bei denen Anrechnungsvereinbarungen nicht notwendig sind):**

- Die Vereinbarung über die Anrechnung einer IST-Erhöhung wird **frühestens nach Ablauf von sechs Monaten nach dem Beginn des Dienstverhältnisses** getroffen. Dies bedeutet, dass z.B. Pauschalvereinbarungen in Dienstverträgen, wonach freiwillige IST-Erhöhungen auf nachfolgende Zeitvorrückungen anrechenbar sind, unwirksam werden, sofern dieser Vertrag innerhalb der ersten sechs Monate abgeschlossen wird. **Weiters ist es erforderlich, die Anrechenbarkeit jeder einzelnen IST-Erhöhung zu vereinbaren!**

Da nunmehr „Vereinbarung“ im juristischen Sinn gefordert wird und Vereinbarungen grundsätzlich zweiseitig sind, ist für das gesicherte Zustandekommen der Anrechnungsvereinbarung zumindest der eindeutige Hinweis des Arbeitgebers nötig, dass mit der Gewährung dieser IST-Erhöhung und deren Entgegennahme die Anrechnung auf ... (Zahl der gem. Abschnitt IX bzw. § 15 Punkt 30 Arbeiter- bzw. Angestellten-KV zulässigen Vorrückungen) Vorrückungen als vereinbart gilt.

Die Anrechnungsmöglichkeit ist nach oben begrenzt. Eine **IST-Lohn- bzw. -Gehaltserhöhung kann höchstens auf zwei unmittelbar folgende Vorrückungen** angerechnet werden, und zwar auf die erste oder zweite Vorrückung gem. Vorrückungstabelle oder die zweite und dritte, oder die dritte und vierte, **oder nur die vierte, oder nur die fünfte.**

Weiters ist zu beachten, dass ein **Betragsvergleich zwischen IST-Erhöhung und anrechnungsfähigem Betrag einer Zeitvorrückung** vorzunehmen ist und Restbeträge, um die die kollektivvertraglichen Vorrückungen zum schlussendlichen Vorrückungstermin höher als die anrechenbaren Absolutbeträge der IST-Erhöhung sind, zu diesen Terminen als „Vorrückungsrestwert“ zu berücksichtigen sind. Es erfolgt also keine „Verzinsung“, etwa in Höhe zwischenzeitiger KV-Abschlüsse bereits gewährter IST-Erhöhungen für die Anrechnung.

Zur Anrechenbarkeit siehe **Berechnungsbeispiel 1**, Abschnitt VI (Beispielsammlung)

Wie schon oben dargestellt, sind also mindestens drei IST-Erhöhungen zu den richtigen Zeitpunkten nötig, um alle KV-Zeitvorrückungen anrechnen zu können. Diese IST-Erhöhungen müssen zumindest das betragliche Ausmaß der KV-Zeitvorrückung erreichen und werden daher eine Besserstellung der Arbeitnehmer bezogen auf die Zeitschiene erreichen müssen, um voll anrechenbar zu sein. Eindeutig nichtig sind über die oben beschriebenen Grenzen hinausgehende Anrechnungen oder Anrechnungen von Erhöhungen, die aus der Aufteilung des kollektivvertraglichen Verteilungsvolumens stammen. Ebenso ist eine Anrechnung von Erhöhungen, die aus einer sonstigen kollektivvertraglichen Regelung resultiert, nichtig. Dies betrifft insbesondere kollektivvertragliche IST-Erhöhungen bzw. Erhöhungen aus der Anwendung der kollektivvertraglichen Verteilungsoption.

UMSTUFUNG

Vorrückungsstufe

Ähnlich wie künftig Anrechnungen genau geregelt werden, wird auch die **Vorgangsweise bei der Umstufung in eine höhere Beschäftigungsgruppe** hinsichtlich der Einstufung in der höheren Beschäftigungsgruppe geregelt. Dadurch wird klarer als bisher bestimmt, welche Anrechnungen von Vorrückungen schon durch die Umstufung in der höheren Beschäftigungsgruppe möglich sind, ohne dass damit die Verpflichtung einer IST-Gehaltserhöhung verbunden ist (entsprechende Überzahlung in der unteren Beschäftigungsgruppe vorausgesetzt).

Wesentlich ist auch, dass Punkt 35 Anrechnungsvereinbarungen von IST-Lohnerhöhungen in den Umstufungsfällen der Punkte 33 und 34 für nichtig erklärt!

Zu Punkt 31:

Bestehen keine oder zu geringe Überzahlungen, sodass der Ist-Lohn nicht den Mindestlohn der Grundstufe der höheren Beschäftigungsgruppe erreicht, ist der Umstufung der so genannte **Mindestlohnvergleich** zugrunde zu legen. Wie bisher bei den Angestellten ist für den Fall, dass der **bisherige Mindestlohn unter dem Mindestlohn der Grundstufe der neuen Beschäftigungsgruppe liegt**, der Arbeitnehmer **in die Grundstufe einzureihen**. Damit stehen max. fünf Vorrückungen in dieser Gruppe offen, wobei jedoch vereinbart werden kann, IST-Lohn-Erhöhungen auf Vorrückungen (siehe Punkt 30) anzurechnen.

Siehe hierzu *Berechnungsbeispiel 2/1*, Abschnitt VI (Beispielsammlung)

Zu Punkt 32:

Liegt der bisherige Mindestlohn jedoch **über dem Mindestlohn der Grundstufe der neuen Beschäftigungsgruppe**, kann der Arbeitnehmer **entweder in die Grundstufe oder in die erste Vorrückungsstufe (nach 2 BGJ) eingereiht** werden. In diesen Fällen muss der IST-Lohn zumindest jenem entsprechen, der ohne Umstufung in der bisherigen Beschäftigungsgruppe unter Berücksichtigung der dort noch offenen Vorrückungen gebührt hätte. Auch in diesem Fall ist keine IST-Lohn-Erhöhung anlässlich der Umstufung vorgesehen. Es kann jedoch vereinbart werden, IST-Lohn-Erhöhungen auf nachfolgende Vorrückungen gem. Pkt. 30 anzurechnen (Achtung: 6-Monats-Sperre!).

Siehe hierzu *Berechnungsbeispiel 2/2*, Abschnitt VI (Beispielsammlung)

Liegen Überzahlungen vor, ist bei Umstufungen vom **neu geregelten IST-Lohn-Vergleich** auszugehen. Hier sind folgende Möglichkeiten vorgesehen:

Zu Punkt 33:

Ist der bisherige IST-Lohn höher als der Mindestlohn der Vorrückungsstufe nach 2 BGJ in der neuen Beschäftigungsgruppe, kann der Arbeitnehmer in die Stufe nach 2 BGJ eingestuft werden. Sein IST-Lohn ändert sich dadurch nicht.

Siehe hierzu *Berechnungsbeispiel 2/3*, Abschnitt VI (Beispielsammlung)

Zu Punkt 34:

Liegt der bisherige IST-Lohn über dem Mindestlohn der Vorrückungsstufe nach 4 BGJ der neuen Beschäftigungsgruppe, kann die Umstufung in die Vorrückungsstufe nach 4 BGJ erfolgen. In diesem Fall ist jedoch der IST-Lohn im Umstufungszeitpunkt um die Hälfte des Betrages einer großen Vorrückung (nach 2 oder 4 BGJ) der neuen Beschäftigungsgruppe zu erhöhen. In diesem Fall besteht in dieser Gruppe nur mehr noch Anspruch auf maximal drei Vorrückungen.

Anstelle dessen kann natürlich auch in die Vorrückungsstufe nach 2 BGJ eingestuft werden, wobei in diesem Fall der IST-Lohn gleich bleiben kann.

Siehe hierzu *Berechnungsbeispiel 2/3*, Abschnitt VI (Beispielsammlung)

Zu Punkt 35:

Für die beiden vorgenannten Umstufungen ist ausdrücklich geregelt, dass anlässlich der Umstufung bezahlte IST-Lohn-Erhöhungen, auf die kein kollektivvertraglicher Anspruch besteht, nicht auf weitergehende Vorrückungen angerechnet werden können! Erst wieder nach Ablauf von sechs Monaten nach der Umstufung bezahlte IST-Erhöhungen sind analog der Sperrfrist bei Begründung des Arbeitsverhältnisses anrechenbar.

Diese Sperrfrist gilt nur in den beiden ausdrücklich geregelten Tatbeständen in Punkt 33 und 34, nicht jedoch bei Umstufungen ohne Anrechnung oder mit geringerer Anrechnung als in diesen beiden Punkten vorgesehen.

Zu Punkt 36:

Vorgesehen ist hier eine Betriebsvereinbarungsermächtigung zur Festlegung einer einheitlichen Vorgangsweise bei der Anwendung der Punkte bei Höherstufung. Damit können betriebseinheitliche Umstufungsregeln festgelegt werden, und dies im Range echter Betriebsvereinbarungen.

Beginn eines neuen Beschäftigungsgruppenjahres

Zu Punkt 37:

Wenn eine Umstufung in eine höhere Beschäftigungsgruppe nicht zu einem Vorrückungstichtag erfolgt, gilt zur Beibehaltung des Vorrückungstichtages eine Anrechnung der seit der letzten Vorrückung zurückgelegten Dienstzeit auf die erste Vorrückung in der neuen Beschäftigungsgruppe.

Dementsprechend gelten bei Umstufungen nach dem sechsten oder neunten Beschäftigungsgruppenjahr zwei Drittel der seit der letzten Vorrückung zurückgelegten Dienstzeit.

Umgekehrt wird bei Umstufung nach dem zwölften BGJ vorgesehen, dass die erste Vorrückung zwei Jahre nach der Umstufung, ebenso bei der Umstufung BG A nach BG B nach vier Jahren eintritt. In diesen Fällen erfolgt also eine Neufestlegung des Vorrückungstichtages.

Klar geregelt ist auch der Fall, welche Reihenfolge beim Zusammentreffen von Vorrückung und Umstufung zu beachten ist. Bei Umstufung zum Zeitpunkt einer Vorrückung findet zunächst die Vorrückung in der bisherigen Beschäftigungsgruppe statt, daraufhin ist die Umstufung vorzunehmen.

Siehe hierzu die *Berechnungsbeispiele 3/1 bis 3/3*, Abschnitt VI (Beispielsammlung)

GEHÄLTER DER MEISTER (§ 17 RKV ANGESTELLTE)

Bereits im bisherigen Angestelltenkollektivvertrag existiert eine Vorschrift, nach der eine gewisse Mindesthöhe von IST-Gehältern von Meistern gegenüber dem Mindestlohn des höchstingestufteten, ihnen unterstellten Arbeiters, vorgesehen wird.

Die IST-Gehälter der Meister oder Montageleiter müssen künftig diesen Mindestlohn um mindestens 10 %, die IST-Gehälter der Obermeister um 15 % übersteigen. Entsprechend der Mindesthöhung über die Zeitvorrückung für die Löhne wurden die bisherigen Werte um 10 % reduziert.

KOMPETENZZULAGE (ABSCHNITT XIII A KV ARBEITER)

Zu Punkt 1:

Wie schon zu Abschnitt IX Punkt 20 ausgeführt, gilt das System der Kompetenzzulage anstelle der Vorrückung für Leistungslöhner im Sinne von Akkorden oder akkordähnlichen

Prämien, bzw. für jene, die die Weiterzahlung des Akkord- oder Prämiendurchschnittsverdienstes gemäß Abschnitte XII oder XIII haben.

Die **Kompetenzzulage** tritt an die Stelle der **kollektivvertraglichen Vorrückung**, wobei als Kollektivvertragsansatz immer die Grundstufe gilt und bei den Vorrückungen nach zwei, vier, sieben oder zehn Jahren eine „Kompetenzzulage“ gebührt (gilt in dieser Form für Neueintretende oder Übergangsfälle, die wegen zu geringer Überzahlung beim Umstieg ins System NEU in die Grundstufe kommen). Damit bleibt der **Akkordrichtsatz durch die Vorrückung unverändert**, dasselbe gilt für den Grundlohn bei akkordähnlichen Prämiensystemen. Somit wird der Leistungslohn durch die Vorrückung nicht berührt und kann weiterhin ohne Rücksicht auf die Vorrückungsposition einzelner Beschäftigter ermittelt werden. Die Kompetenzzulage ist als solche im Entlohnungsnachweis auszuweisen und gebührt tatsächlich als Zulage außerhalb des Leistungslohns.

Zu beachten ist jedoch, dass die persönliche Kompetenzzulage keine bloße Überzahlung darstellt, sondern einen individuellen Mindestlohnanspruch. Dieser berührt jedoch wiederum nicht das Thema der 30 %igen Überverdienste, da dieser Wert immer auf den KV der Grundstufe dieser Beschäftigungsgruppe hin zu ermitteln ist. Somit bleibt die Leistungslohnermittlung und -berechnung gegenüber bisher unberührt.

Die Kompetenzzulage ist für die Gruppen B bis G vorgesehen. Die Vorrückungen weisen das nachfolgende Ausmaß aus. In dieser Form gilt die Tabelle für ab dem 1.11.2005 Neueintretende:

| Gruppen | n. 2 | n. 4 | n. 7 | n. 10 |
|---------|-------|--------|--------|--------|
| B | 2 % | 1 % | 1 % | 1 % |
| C | 2 % | 1 % | 1 % | 1 % |
| D | 2,3 % | 1,15 % | 1,15 % | 1,15 % |
| E | 2,3 % | 1,15 % | 1,15 % | 1,15 % |
| F | 3 % | 1,5 % | 1,5 % | 1,5 % |
| G | 4 % | 2 % | 2 % | 2 % |

Für bereits beschäftigte Leistungslöhner gilt Übergangsrecht (siehe Anhang IXa, Punkt 16ff, Erläuterungen Seite 110 ff)!

Für die Vorrückung selbst, die Berücksichtigung von Vordienstzeiten und für die Ermittlung der IST-Wirksamkeit der Vorrückung gelten sinngemäß die Bestimmungen für die Zeitlöhner. Die Ausnahme von der Vorrückung aus wirtschaftlich begründeten Fällen gilt jedoch nur insoweit, als ein Aufschub der Vorrückung möglich ist, nicht jedoch ein Entfall.

Bei Umstufung in eine höhere Beschäftigungsgruppe bei Leistungslöhnern gilt, dass die bisherige Kompetenzzulage zur Gänze entfällt. Der erstmalige Anspruch auf Kompetenzzulage in der höheren Beschäftigungsgruppe entsteht zu jenem Zeitpunkt, der sich aus der Anwendung von Kapitel IX Punkt 37 ergibt (sinngemäß anzuwenden; entsprechend der geänderten Zeitstrecke gilt eine Anrechnung von zwei Dritteln der Dienstzeit schon bei Umstufung nach dem vierten BGJ).

Die Kompetenzzulage gilt als Bestandteil des Grundlohnes, jedoch nicht für die Berechnung von Prämien oder bei der Berechnung des Durchschnittsverdienstes.

Sehr wichtig sind die Einführungsbestimmungen beim Umstieg ins neue System. Diese werden in der Erläuterung zum Übergangsrecht behandelt (Seite 110 ff).

Erhöhung der Kompetenzzulage

Zu Punkt 2:

Sind Kompetenzzulagen im Sinn dieses Kollektivvertrages betrieblich höher als gemäß der kollektivvertraglichen Kompetenzzulagentabelle, darf diese Überzahlung nicht bei folgenden Vorrückungen (nächsthöhere Stufe der Kompetenzzulage) angerechnet werden, außer es ist nach den Anrechnungsbestimmungen für die Zeitlöhner (IX, Punkt 13, 30 oder Anhang IXa, Punkt 26 - Anrechnung betrieblicher Lohnschemata) zulässig. Die Überzahlung einer Kompetenzzulage kann durch das kollektivvertragliche Verteilvolumen für Leistungslöhner, das für diesen Zweck zu verwenden ist, entstehen.

Wechsel zwischen Leistungslohn und Zeitlohn

Zu Punkt 3:

Ein schwieriges Thema ist der Wechsel zwischen Leistungslohn und Zeitlohn. Wechseln Zeitlöhner in den Leistungslohn, ist der Lohn um den Vorrückungsanteil zu kürzen. Die erreichten Beschäftigungsgruppenjahre sind für die Ermittlung der Höhe der Kompetenzzulage zu berücksichtigen.

Wechseln umgekehrt Leistungslöhner in den Zeitlohn, erhalten sie zunächst die vorgesehene Fortzahlung des Durchschnittsverdienstes (siehe Abschnitt XII und XIII). Danach entfällt die Kompetenzzulage. Gleichzeitig sind jedenfalls die erreichten Beschäftigungsgruppenjahre für den Zeitlohn zuzüglich der Vorrückungswerte zu berücksichtigen, weiters ist dieser Lohn jedenfalls um eine allfällige Überzahlung der Kompetenzzulage aus der Leistungslohnzeit zu erhöhen.

Weiters ist eine besondere „Inklusivregelung“ bei Leistungslöhnern, die in den Zeitlohn (auch endgültig) hinüber wechseln, vorgesehen: Besteht Anspruch auf einen (gleich bleibenden) Zeitlohn in Höhe des letzten Leistungslohndurchschnittsverdienstes der letzten zwölf Monate zuzüglich der letzterreichten Kompetenzzulage, sind die Vorrückungen dieser Beschäftigungsgruppe abgegolten. Die Einstufung kann sofort in die Stufe nach 12 BGJ erfolgen, sofern die erstmalige Kompetenzzulage gemäß Übergangsrecht - jedenfalls eine Vorrückung im Wert einer Vorrückung von nach sieben in nach zehn BGJ - angefallen ist. Andernfalls muss noch in die Stufe nach neun BGJ eingestuft werden.

Die „letzterreichte“ Kompetenzzulage ist nicht die höchstmögliche einer Gruppe, sondern die im Einzelfall tatsächlich letzterreichte Kompetenzzulage.

Im Übrigen bleiben die Abschnitte XII und XIII unberührt.

KOLLEKTIVVERTRAGLICHES VERTEILUNGSVOLUMEN

(§ 15 RKV Angestellte bzw. Abschnitt IX Arbeiter-KV, jeweils Pkt. 38 bis 60)

Allgemeine Bestimmungen:

Zu Punkt 38:

Das kollektivvertragliche Verteilungsvolumen stellt eine echte **Neuerung im kollektivvertraglichen Regelungsbereich** dar. Dieses Verteilungsvolumen ist ein **jährlich unterschiedlicher Betrag**, grundsätzlich getrennt nach Arbeitern und Angestellten, jedoch auch über die Arbeitnehmergruppen hinweg durch Betriebsvereinbarung möglich, **der unter zwingender Mitbestimmung des Betriebsrates an geeignete Mitarbeiter zu verteilen ist**. Diese Verteilung erhöht die Grundbezüge (keine Einmalzahlung!!) jener, denen ein Teil aus dem Verteilungsvolumen jeweils zuerkannt wird. Diese Neuerung stellt auch eine große Herausforderung an die Betriebspartner dar, da die Empfänger jährlich gemeinsam festzulegen sind. Zur Durchführung der Verteilung ist somit zwingendes Einvernehmen zwischen Unternehmen und Betriebsräten zu erzielen, was das Erfordernis der gemeinsamen Verantwortung unterstreicht.

Zu Punkt 39:

Die gemeinsame Berechnung und Ausschüttung des Verteilungsvolumens für Arbeiter und Angestellte setzen eine Zustimmung beider Betriebsratskörperschaften voraus. Die genannte Betriebsvereinbarung kann zwar mit dem Betriebsausschuss erfolgen, aber nur, wenn beide Betriebsratskörperschaften vorher zugestimmt haben.

Ermittlung des Verteilungsvolumens

Hier wird die Vorgangsweise zur Ermittlung des Verteilungsvolumens geregelt. Der (erstmaligen) jährlichen Ermittlung des Verteilungsvolumens geht ein zwölfmonatiger Betrachtungszeitraum voraus, der den Zeitraum von 01. Juli bis zum 30. Juni umfasst. Alle in diesem Zeitraum gebührenden Vorrückungen in die Stufen nach sechs, neun oder zwölf Jahren lt. Kollektivvertrag sind zu addieren, wobei bei den „gebührenden“ Vorrückungen jener Zeitpunkt maßgeblich ist, an dem die Vorrückung lt. Kollektivvertrag anfällt. Wird also innerbetrieblich etwa eine Anrechnung von Vorrückungen auf IST-Erhöhungen vorgesehen, sind die relevanten Vorrückungen zu dem Zeitpunkt zu erfassen, an dem sie ohne Anrechnung geschehen würden („Echtzeitbetrachtung“). Maßgeblich sind die Vorrückungen in der Mindestbezugsordnung, auch wenn tatsächlich keine IST-Wirksamkeit des Lohnes eintritt. Somit ist auch bei Entfall oder Aufschub von IST-Vorrückungen wegen wirtschaftlicher Gründe die Vorrückung für das Verteilungsvolumen relevant, da ja jedenfalls eine Erhöhung des Mindestlohnes- oder -gehaltes eintritt.

Zu Punkt 40:

Die Summe dieser Vorrückungen in diesem Zeitraum ist für alle Vorrückungen bis 31. 12. 2013 mit 75 % (in den Beschäftigungsgruppen G bis J mit fünf Sechstel) zu vervielfachen. Als Vorrückungswert im Einzelnen ist der betragliche Wert lt. KV zum 1. Juli des Ausschüttungsjahres heranzuziehen. Ab 1.1.2014 ist der volle Vorrückungswert maßgeblich. Die Einführungsregelung mit 75 % ist dann ausgelaufen.

Siehe hierzu **Berechnungsbeispiel 4**, Abschnitt VI (Beispielsammlung)

Für die **Arbeiter gilt eine Sonderregelung**, was das In-Kraft-Treten (1.7.2010) des Verteilungsvolumens betrifft. Das erste Betrachtungsjahr für die zu berücksichtigenden Vorrückungen läuft vom 1. 7. 2009 bis zum 30. 6. 2010, die erste Ausschüttung erfolgt mit 1. 7. 2010. Dafür gibt es eine **Pauschalregelung der Ermittlung bis Ende 2013**, die in Anhang IXa, Punkt 24 (Übergangsrecht) geregelt ist.

Diese Pauschalregelung ist von der Zahl der tatsächlich im Zeitraum zwischen 2010 und 2013 erfolgenden Vorrückungen unabhängig. Es ist so vorzugehen, dass die Zahl der Beschäftigten jeder Verwendungsgruppe von B bis G mit 75 % eines Vorrückungswertes der Vorrückung nach sechs, neun oder zwölf Jahren der jeweiligen Beschäftigungsgruppe zu multiplizieren ist. Die Summe dieses Betrages ist sodann mit dem Faktor 0,17 zu multiplizieren. Für die Beschäftigtenzahl ist der Stand vom 15. April des jeweiligen Jahres maßgeblich. Weicht diese Zahl gegenüber der Zahl vom vorangegangenen 1. 7. um mehr als 20 % ab, ist der Mittelwert der beiden Zahlen heranzuziehen.

Diese Pauschalregelung gilt nur für Arbeiter und nur für den Zeitraum von der Einführung des Verteilungsvolumens (1.7.2010) bis zum Ende des Jahres 2013. Für die Ausschüttung vom 1.7.2014 gilt wieder die allgemeine Ermittlungsmethode der tatsächlichen Vorrückungen (vorbehaltlich allfälliger zwischenzeitiger Neuregelungen).

Für **Angestellte tritt das kollektivvertragliche Verteilungsvolumen dem Grunde nach sofort, also mit 1.11.2005, in Kraft**. Von der Wirksamkeit her gelten allerdings deutliche Einschränkungen: zunächst gilt es nicht für Angestellte, die beim selben Arbeitgeber schon vor dem 1.11.2005 beschäftigt waren und daher dem Bestandschutz unterliegen, solange sie in derselben Beschäftigungsgruppe verbleiben und keine Höherstufung vorgenommen wird. In den Erläuterungen zum Übergangsrecht für Angestellte zum Bestandschutz wird deutlich, dass sich die Regelung langsam einzuschleifen beginnen wird. Somit gilt das Verteilungsvolumen für Angestellte für jene „Altbeschäftigten“ erst nach einer Höherstufung im neuen Recht sowie für ab dem 1.11.2005 neueintretende Angestellte. Der frühestmögliche Ausschüttungszeitpunkt wird daher der 1.7.2007 sein. 2006 wird nicht infrage kommen, da die begrenzte Anrechnung von Vordienstzeiten oder die Bestandschutzbestimmungen dies verzögern.

Für Arbeiter mit Kompetenzzulagenanspruch, also Leistungslöhner, sind anstelle der Vorrückungen nach sechs, neun oder zwölf Beschäftigungsgruppenjahren die Zeitpunkte und das Ausmaß der Erhöhung der Kompetenzzulage nach vier, sieben oder zehn BGJ heranzuziehen.

Auswahl- und Aufteilungskriterien

Zu Punkt 41:

Im Kollektivvertrag sind die anzuwendenden Kriterien, die einen Anspruch auf Lohn- oder Gehaltserhöhung aus dem Verteilungsvolumen (Anspruch bzw. Erhöhung der Kompetenzzulage bei Leistungslöhnern) begründen, aufgezählt. Nach Punkt 44 können durch Betriebsvereinbarung weitere oder andere Kriterien vereinbart werden. In lit. c und d sind bestimmte Beschränkungen der Auswahlmöglichkeiten betreffend die Arbeitnehmer definiert, die einerseits eine Mindestaufteilung vorgeben, andererseits eine Konzentration von Ausschüttungen an die selben Arbeitnehmer über mehrere Jahre hinweg verhindern sollen.

Zu beachten ist die Vorgabe, dass niemand mehr als zweimal unmittelbar hintereinander einen Anteil aus dem Verteilungsvolumen erhalten darf. Dies kann bei einer jährlich zu hohen Zahl an ausgewählten Arbeitnehmern dazu führen, dass Jahre auftreten, wo zumindest Teile aus dem Verteilungsvolumen an eigentlich nicht den Kriterien entsprechende Arbeitnehmer zu vergeben sind, weil alle geeigneten Arbeitnehmer schon in den Vorjahren beteiligt wurden. Um diese Gefahr zu verringern, sollte nicht zum Gießkannenprinzip tendiert werden.

Eine Ausnahme gilt für Leistungslöhner, wenn ein Bedürfnis nach gleicher Behandlung aller Arbeitnehmer besteht.

Erfahrungen stehen naturgemäß noch aus.

Zu Punkt 42:

Die Beteiligung eines Arbeitnehmers am Leistungsvolumen darf zu keiner höheren Bezugserhöhung als 3 % pro Jahr führen. Weiters wird verlangt, dass dann, wenn unterschiedliche Beteiligungen am Verteilungsvolumen vorgesehen sind, diese zueinander in einem ausgewogenen Verhältnis stehen. Hier ist auf Kriterien abgestellt, die zu einem unterschiedlichen Ausmaß erfüllt werden oder differenziert sind und eine unterschiedliche Bewertung erhalten. Dieses Verhältnis ist in der Betriebsvereinbarung festzuhalten und muss vorher Ergebnis einer entsprechenden Einigung sein.

Zu Punkt 43:

Diese Bestimmung gilt **nur für Arbeiter**: Wenn das Verteilungsvolumen bei Akkorden zur Erhöhung der Richtsätze verwendet wird (nur mit Betriebsvereinbarung möglich), wird klargestellt, dass der auf die Erhöhung des betreffenden Richtsatzes entfallende Wert mit dem 1,3-fachen, dieser multipliziert mit der Anzahl der betroffenen Leistungslöhner, auf das Ausmaß des Verteilungsvolumens anzurechnen ist. Würde dies nicht beachtet, würde im Ergebnis die Ausschüttung des Verteilungsvolumens eine Entgelterhöhung um das 1,3-fache dieses Wertes hervorrufen.

Information der Arbeitnehmer

Zu Punkt 45:

Diese Mitteilung über die Erhöhung aufgrund des Verteilvolumens kann auch auf dem Abrechnungsausweis erfolgen, etwa als zusätzliche Information.

Verfahren zur Ermittlung und Aufteilung des kollektivvertraglichen Verteilungsvolumens

Zu Punkt 46 bis 49:

Die Erhöhung von Löhnen bzw. Gehältern von ausgewählten Arbeitnehmern zum 1. Juli bedeutet, dass ab 1. Juli Anspruch auf die entsprechende Erhöhung entsteht. Das berührt nicht die Fälligkeit der Auszahlung, sodass bei Betrieben, die die Bezüge im Nachhinein auszahlen, die Auszahlung erstmals zum 31. 07. (Fälligkeit des Juli-Bezuges, bei vereinbarter Abrechnung für Arbeiter sogar bis Mitte August für den Monat Juli) noch rechtzeitig ist.

Bei Betrieben mit Betriebsrat ist zwingend eine Betriebsvereinbarung über die Ausschüttung des Verteilvolumens abzuschließen, in der die ausgewählten Arbeitnehmer namentlich oder allgemein und die einzelnen Lohnerhöhungen (nicht die Gesamtlohnhöhe!) anzuführen sind. Diese Betriebsvereinbarung muss bis 30.6. abgeschlossen sein.

Bei Betrieben ohne Betriebsrat führt der Arbeitgeber die Auswahl und Aufteilung der Erhöhung alleine durch, muss jedoch eine Namensliste der Ausgewählten mit Angabe der Erhöhungen erstellen. Es müssen jedoch nur der Gesamtbetrag des Verteilungsvolumens sowie die Anzahl der ausgewählten Arbeitnehmer (und nicht etwa auch deren Namen!) im Betrieb mitgeteilt werden.

Zu Punkt 50:

Ein Ausscheiden ausgewählter Arbeitnehmer bis zum 30.6. führt nicht zu einer Verringerung des Verteilungsvolumens. Sein Erhöhungsanteil ist bis zum 31.7. an andere Arbeitnehmer zu vergeben, wirksam ab 1. Juli. Dies gilt selbstverständlich nicht bei Verwendung für Erhöhung des Akkordrichtsatzes.

Zu Punkt 51:

Wurde bis 30.6. keine Betriebsvereinbarung erzielt oder erscheint des Zustandekommens einer solchen schon vorher als zweifelhaft, kann jede Seite eine Vermittlung durch die Kollektivvertragsparteien einleiten. In Betrieben ohne Betriebsrat kann bei begründetem Verdacht, dass Kollektivvertragsbestimmungen nicht eingehalten wurden, ebenfalls eine Vermittlung eingeleitet werden.

Zu Punkt 52:

Das Verfahren zur Ausschüttung des Verteilungsvolumens kann durch Betriebsvereinbarung zeitlich vorverlegt werden, etwa als Vorziehung zur früheren Ausschüttung. Dazu ist der Verfahrensablauf zeitlich anzupassen.

Vermittlung durch die KV-Parteien

Zu Punkt 53 bis 56:

Hier wird eine besondere Vermittlungskompetenz der Kollektivvertragsparteien geregelt. Besonders wichtig sind die Konsequenzen, wenn nicht das gesamte kollektivvertragliche Verteilungsvolumen, das sich ergibt oder bei richtiger Ermittlung ergäbe, ausgeschüttet wird.

1. Vom Arbeitgeber ist die vollständige Ausschüttung allenfalls rückwirkend mit 1. Juli vorzunehmen. Zusätzlich hat der Arbeitgeber eine Einmalzahlung im Ausmaß des 42-fachen des ursprünglich nicht ausgeschütteten Teils des Verteilungsvolumens auf die nicht ausgewählten Arbeitnehmer nach Köpfen aufzuteilen und spätestens bis Ende des Kalenderjahres ausbezahlen.
2. Diese Einmalzahlung beträgt deswegen das 42-fache des nicht ausgeschütteten Teils, da die fehlende Ausschüttung eine zu geringe Bezugserhöhung hervorruft, die jährlich 14-mal angefallen wäre. Da die Verjährungsfrist drei Jahre beträgt, wäre dieser Betrag äußerstenfalls über das Gericht nachforderbar (Fehlbetrag $\times 14 \times 3 = 42$).

Zusätzlich sind Nachzahlungen von Lohnsteuer und SV-Beiträgen zu beachten!

Vorraussetzung ist jedoch, dass die unvollständige Ausschüttung auf zumindest grober Fahrlässigkeit beruht, also ein fehlerhaftes Verhalten zugrunde liegt, das bei sorgfältiger Überprüfung hätte auffallen müssen.

Anpassung des kollektivvertraglichen Verteilvolumens wegen erheblicher betrieblicher Veränderungen

Zu Punkt 57:

Diese Bestimmung trägt möglichen, in der Industrie nicht seltenen Strukturänderungen auf Betriebsebene Rechnung. Innerhalb des einjährigen Betrachtungszeitraumes für das Verteilungsvolumen können erhebliche Mitarbeiterveränderungen geschehen. Hier wird abgegrenzt, bei welcher Veränderung eine entsprechende Anpassung des Verteilungsvolumens vorgenommen werden kann. Abgestellt wird auf die Änderung der Beschäftigten (Arbeiter oder Angestellte) zwischen 1.1. und 30.6., also der zweiten Hälfte des Betrachtungszeitraums. Beträgt die Veränderung hier mehr als 20 % kann durch Betriebsvereinbarung, wenn kein Betriebsrat vorhanden, durch Vereinbarung mit den KV-Partnern, das Verteil-

lungsvolumen angepasst werden. Das Ausmaß der Anpassung obliegt den Vereinbarungspartnern.

Eintritt eines Unternehmens oder Betriebsteiles in den Geltungsbereich des Kollektivvertrages

Zu Punkt 58:

Ebenfalls nicht selten ist im Industriebereich eine Änderung des Unternehmens oder Betriebsumfanges durch Zukauf oder Übernahme, wobei die zuwachsenden Teile aus anderen Kollektivvertragsbereichen kommen. Tritt ein solcher Fall während eines laufenden Betrachtungszeitraumes für das Verteilungsvolumen ein, sind die Mitarbeiter dieses eintretenden Unternehmensteils nicht für den laufenden Betrachtungszeitraum zu berücksichtigen, was eine relevante Vorrückung betrifft, sondern beim nächsten (zweitfolgenden) 1. Juli. Zu diesem Termin sind dann alle Vorrückungen dieser hinzugekommenen Mitarbeiter seit Eintritt in den Kollektivvertrag zu berücksichtigen.

Verringerung des kollektivvertraglichen Verteilungsvolumens aus zwingenden wirtschaftlichen Gründen

Zu Punkt 59 und 60:

Gegenstand dieser Ausnahmebestimmung ist die Einschränkung oder Aussetzung der Ausschüttung des Verteilungsvolumens für das laufende Jahr bzw. ein Aufschub der Ausschüttung auf einen späteren Zeitpunkt. Dies ist nur aus zwingenden wirtschaftlichen Gründen möglich.

In Betrieben mit Betriebsrat ist darüber eine Betriebsvereinbarung abzuschließen und an die Kollektivvertragsparteien zu übermitteln. Geschieht dies nicht, ist die Vereinbarung rechtsunwirksam! Die Kollektivvertragsparteien haben gegen eine solche Betriebsvereinbarung kein Vetorecht! Ohne Betriebsrat muss eine solche Vereinbarung mit den Kollektivvertragsparteien direkt abgeschlossen werden.

IV. ERLÄUTERUNGEN ZUM ÜBERGANGS- RECHT FÜR ARBEITER (ANHANG IXA AR- BEITER-KV)

Einführung des einheitlichen Entlohnungssystems

EINSTUFUNG IN BESCHÄFTIGUNGSGRUPPEN - RICHTLINIE

Zu Punkt 1:

Wie das gesamte Übergangsrecht gelten auch diese Bestimmungen nur für Arbeitnehmer, die schon vor dem 1.11.2005 beim selben Arbeitgeber beschäftigt waren. Diese Arbeitnehmer sind mit Wirkung 1.11.2005 gemäß den Bestimmungen im Dauerrecht (Abschnitt IX, Punkte 6 bis 12) in die neuen Beschäftigungsgruppen einzustufen. **Wie im Dauerrecht ist auch jetzt schon (!) die Tätigkeitsbeschreibung der neuen Beschäftigungsgruppen zu beachten.** Wie zum Dauerrecht ausgeführt, sind die Beschreibungen mit den bisherigen Lohngruppenbeschreibungen nicht überall deckungsgleich. Dies wird hauptsächlich besonders qualifizierte Angelernte mit Facharbeitertätigkeit betreffen.

Als Richtlinie ist die im Kollektivvertrag verankerte Überleitungstabelle heranzuziehen, wo den bisherigen Lohngruppen die passenden Beschäftigungsgruppen gegenüber gestellt sind. Die Einführung des neuen einheitlichen Entlohnungssystems darf nicht zum Anlass genommen werden, bisher höhere Einstufungen bereits beschäftigter Dienstnehmer rückgängig zu machen.

Für die Einstufung in die Beschäftigungsgruppe C sind die bisher in der Lohngruppe 5 und 4 Eingestuften zusammenzufassen.

Im Weiteren sind die Erläuterungen zur Einstufung im Dauerrecht zu beachten.

Einstufung und Mitwirkung des Betriebsrates

Zu Punkt 2:

Der Umstieg ins neue System, also die Einstufung in die neuen Beschäftigungsgruppen, ist grundsätzlich mit Wirkung von 1.11.2005 durch den Arbeitgeber vorzunehmen. Dafür kann noch der November 2005 genutzt werden, sodass der Umstiegsdienstzettel als Bescheinigung für die vorgenommene Umstufung bis 30.11.2005 vorliegen sollte. In Betrieben mit Betriebsrat hat dies unter **Mitwirkung des Betriebsrates** zu geschehen. Unter „Mitwirkung“ ist dasselbe zu verstehen, was bisher schon bei Angestellten bei der Einstufung von Neueintritten zu beachten war. Damit ist keine zwingende Mitwirkung im Sinne eines Einvernehmens gemeint. Der Arbeitgeber hat den Betriebsrat von der beabsichtigten Beschäf-

tigungsgruppe zu informieren und bei Verlangen darüber zu beraten. Ist keine Einigung zu erzielen, hat der Arbeitgeber die Einstufung dennoch zeitgerecht vorzunehmen, da ihn die Verpflichtung trifft.

Vermittlung der Kollektivvertragsparteien

Zu Punkt 3:

Bei Nichteinigung über die Einstufung einer oder mehrerer Arbeitnehmergruppen kann der Arbeitgeber oder der Betriebsrat ein Vermittlungsverfahren durch die KV-Parteien verlangen. Dies gilt jedoch nicht bei jenen Fällen, in denen eine unterschiedliche Tätigkeitseinschätzung zu Nichteinigung geführt hat, sondern dann, wenn grundsätzliche Fragen unterschiedlich beurteilt werden, z.B. Interpretation von Tätigkeitsbeschreibungen.

Insbesondere ist mit dieser Bestimmung nicht die Vermittlung bei Streitigkeiten im Einzelfall gemeint.

Wo kein Betriebsrat besteht, kann ein Vermittlungsverfahren dann durchgeführt werden, wenn eine KV-Partei begründet vermutet, dass Einstufungen im Betrieb falsch vorgenommen werden, von den im vorigen Absatz erwähnten Einzelfällen abgesehen.

Einstufung von Arbeitnehmern der Lohngruppe 4 in BG C

Zu Punkt 4:

Der zukünftige Mindestlohn der Grundstufe von BG C wird in der Mitte der bisherigen Mindestsätze der Lohngruppen 5 und 4 liegen. Dies würde eine Kürzung für die aus der Lohngruppe 4 stammenden Altbeschäftigten bedeuten. Solange dies der Fall ist, darf der Mindestlohn dieser Altbeschäftigten nicht gekürzt werden. Dieser muss daher als individueller Mindestlohn der Höhe entsprechen, der der alten Lohngruppe 4 + KV-Erhöhung 2005 entspricht.

Der bisherige IST-Lohn darf bei der Einstufung in die BG C nicht sinken.

Höherstufung von ArbeiterInnen am 1.11.2005

Zu Punkt 5:

Hier wird eine Sonderregelung („Grenz-/Erhöhungsbetragsregelung“) für jene Höherstufung von Arbeitern am 1.11.2005 vorgesehen, die zu einer höheren Beschäftigungsgruppe als in der Überleitungstabelle (Pkt. 1) vorgesehen, führt. Wichtig ist, dass dies **nur für Höherstufung zu diesem Zeitpunkt gilt!**

Hinzuweisen ist auch darauf, dass diese Regelung nur für Arbeiter gilt!

Es geht um jene Fälle, in denen die Überzahlung in der alten Lohngruppe so gering ist, dass der KV-Wert der Grundstufe in der neuen (höheren) Beschäftigungsgruppe den bisherigen IST-Lohn übersteigt und daher eine IST-Lohn-Erhöhung vorzunehmen ist. Dies kann etwa der Fall sein, wenn ein qualifizierter Angelernter, bisher Lohngruppe 4, wegen seiner Tätigkeit in die Beschäftigungsgruppe D höher zu stufen ist. Diese Regelung wird dann relevant, wenn die dadurch erforderliche IST-Lohn-Erhöhung den in der Grenz-/Erhöhungsbetragstabelle vorgesehenen Wert übersteigt. In diesem Fall muss als IST-Lohn-Erhöhung nur der erwähnte Erhöhungsbetrag zuzüglich der Lohnerhöhung in der Herbststrunde 2005 bezahlt werden. Die Folge wird sein, dass der Arbeitnehmer einen IST-Lohn unterhalb des zukünftig geltenden Grundstufenmindestlohns erhält, doch ist dies kollektivvertraglich so vorgesehen und daher zulässig.

Die in der Grenz-/Erhöhungsbetragstabelle vorgesehenen Beträge sind schon für das KV-Jahr 2005/2006 endgültig. Diese Beträge werden nicht nur am 1.11.2005 relevant sein, da es sein kann, dass im nächsten Jahr die IST-/KV-Differenz nicht kleiner wird. Bei der nächsten Lohnerhöhung kann es daher sein, dass die notwendige IST-Erhöhung zur Erreichung des dann aktuellen Mindestlohns den Wert des Grenzbetrages einschließlich der nächsten Lohnerhöhung, übersteigt. Dann kann neuerlich auf die Erhöhung mittels Grenzbetragstabelle zurückgegriffen werden, so lange, bis der aktuelle KV-Lohn (einschließlich Vorrückung!) erreicht wird.

Wird in solchen Fällen die nächste Vorrückung fällig, ist der Vorrückungswert lt. KV-Tabelle heranzuziehen.

Siehe hierzu *Berechnungsbeispiel 6*, Abschnitt VI (Beispielsammlung)

Die Regelung von Punkt 5 soll eine Unterstützung sein, die richtige Einstufung mit der Einführung des neuen Entgeltsystems bei Arbeitern zu fördern. Diese Regelung wird vor allem niedrig überzahlende Betriebe oder solche ohne Überzahlung betreffen. Die Kostenbelastung durch das neue Schema wird dadurch gedämpft und über mehrere Jahre verteilt.

Die Regelung ist auch für Fälle anwendbar, bei denen bisherige zu niedrige Einstufungen anlässlich des neuen Systems durch Höherstufung saniert werden. Diese Korrekturen müssen jedoch mit 1.11.2005 erfolgen.

Bei ausreichendem IST-Lohn gilt aber auch bei Höherstufung am 1.11.2005 der allgemeine Grundsatz der Einstufung nach Überzahlung (siehe weiter unten Pkt. 7), sodass auch in der höheren Beschäftigungsgruppe bis maximal in die Vorrückungsstufe nach 9 BGJ eingestuft werden kann.

Einstufung von Arbeitnehmern der Lohngruppe Techniker

Zu Punkt 6:

Sinngemäß gilt die Grenz-/Erhöhungsbetragsregelung auch für einen einzigen Fall des horizontalen Umstiegs ins neue System, nämlich die Einstufung von bisher in LG T eingestuftem Arbeitern in die Beschäftigungsgruppe G. Dies ist keine Höherstufung, trotz-

dem wird der künftige Grundstufenmindestlohn der Beschäftigungsgruppe G voraussichtlich etwa 5 % über dem Mindestlohn der Lohngruppe T liegen, die Differenz wird also ca. € 120 betragen. Lt. Statistik ist die Überzahlung bei Arbeitern der Lohngruppe T relativ gering, diese Umstufung wird also häufig zu IST-Lohn-Erhöhungen führen, darüber hinaus werden Anrechnungen von Vorrückungen beim Umstieg nicht häufig sein.

Findet also am 1. 11. 2005 der Umstieg von T nach G statt und ist eine Differenz (IST-Erhöhung) zur Erreichung der Grundstufe der Beschäftigungsgruppe G von mehr als € 45 zuzüglich des Betrages der KV-Erhöhung auf die bisherige Stufe T (€ 2.137,02) des Jahres 2005 nötig, muss nicht der volle Differenzbetrag, sondern lediglich der Betrag von € 45 + Erhöhung 2005 als IST-Erhöhung gewährt werden. Es wird also Fälle geben, in denen sich diese Grenzbetrags-erhöhung über mehr als ein Jahr erstrecken wird.

Siehe hierzu *Berechnungsbeispiel 7*, Abschnitt VI (Beispielsammlung)

Diese Bestimmung ist besonders zu beachten, da die Anwendungsfälle nicht selten sein werden.

VORRÜCKUNGEN BEI ARBEITNEHMERN MIT ZEITLOHN

Einreihung in Vorrückungsstufen

Zu Punkt 7:

In diesem Abschnitt geht es um die richtige Einstufung von Arbeitern innerhalb ihrer neuen Beschäftigungsgruppe, es wird also in einem zweiten Schritt nach der Ermittlung der richtigen Beschäftigungsgruppe neu die richtige Vorrückungsstufe dieser Beschäftigungsgruppe ermittelt. Hier gilt nicht der Faktor Zeit; in den meisten Fällen ist die korrekte Verweildauer in der Lohngruppe bis jetzt nicht bekannt.

Vielmehr ist zur Ermittlung der richtigen Vorrückungsstufe **das Ausmaß der Überzahlung (Höhe des IST-Bezuges) entscheidend!** Dies führt auch dazu, dass insgesamt nach dem Einstieg ins neue System für Arbeiter meistens nur ein Teil der Vorrückung dieser Beschäftigungsgruppe anfallen wird, da statistisch häufig Überzahlungen bestehen, die das Ausmaß der Vorrückung dieser Beschäftigungsgruppe zumindest teilweise abdecken oder übertreffen (siehe auch Erläuterungen zu Dauerrecht Pkt. 20 - 22).

Zunächst ist die anrechenbare Überzahlung zu ermitteln. Dies betrifft bei Zeitlöhnen jeden Einzelfall. Eine Überzahlung in diesem Sinne liegt jedenfalls vor, wenn der Mindestlohn unter einem dauernd gezahlten IST-Lohn im Sinne eines effektiven Zeitlohns liegt. Häufig gibt es aber Fälle, in denen oberhalb eines bestimmten Grundlohns (Mindest- oder IST-Lohn) weitere Entgeltbestandteile bezahlt werden.

Weiters gilt daher als anrechenbare Überzahlung ein Entgeltsbestandteil, der ständig bezahlt wird und dessen Höhe in der Arbeitszeit konstant bleibt. Nicht als Überzahlung schlechthin anrechenbar sind Leistungen, die variabel sind oder wegfallen können. Sind Teile dieser Leistungen als Mindestleistung gewährleistet (auch de facto!), können sie jedoch als anrechenbare Überzahlung berücksichtigt werden. Nicht anrechenbar sind ferner die im Kollektivvertrag genannten Zulagen und Zuschläge, da sie nicht Teil des IST-Lohnes sind (siehe Erläuterungen zu Pkt. 23 - 25 des Dauerrechts).

Für widerrufliche oder variable Leistungen gilt Folgendes: der Arbeitgeber hat vom 1.5. bis 31.10.2005 das Recht, einseitig auf den Widerrufsvorbehalt oder Bedingungen für die Leistung zu verzichten, sofern dadurch keine Lohnsteuerbegünstigung entfällt. Beruht dieser Entgeltbestandteil auf einer Betriebsvereinbarung, ist dies nur durch Änderung dieser möglich, die einseitige Verzichtsmöglichkeit besteht hier nicht. Eine Kürzung lohnsteuerbegünstigter Teile durch Anrechnung auf Grundlohn durch Betriebsvereinbarung ist möglich. Dies könnte auch für SEG-Zulagen zutreffen, sofern die zugrunde liegende Belastung nicht mehr besteht.

Nicht auf einer Betriebsvereinbarung beruhende nicht akkordähnliche Prämien können einseitig ebenfalls in Lohn umgewandelt werden, der dann als Überzahlung anrechenbar ist, wenn der Prämienjahresdurchschnitt als Lohnerhöhung gegenüber bisher erfolgt. Durch Betriebsvereinbarung kann Abweichendes vereinbart werden, also auch eine geringere Erhöhung als um den Jahresdurchschnittswert.

Der Durchführungszeitraum für derartige Umwandlungen läuft von 1.5.2005 bis 31.10.2005! Daher ist eine rechtzeitige Behandlung und Vorbereitung auf Betriebsebene nötig.

Es wird nötig sein, die Folgen einer Entgeltsumwandlung zur Erhöhung der Anrechenbarkeit genau einzuschätzen. Die Entlohnungsstruktur im Verhältnis Grundlohn zu variablem Teil soll ja auch für Neueintretende stimmig sein.

Es wird daher in der Praxis sehr wohl schon jetzt darauf ankommen, wie die Grundlohngestaltung mit Anrechnungseffekt für höhere Vorrückungsstufen im Verhältnis zur Einstiegsbezugsgestaltung mit Anrechnungsmöglichkeit von Vordienstzeiten einerseits und IST-Lohn-Erhöhungen andererseits erfolgt, sodass im Dauerrecht ein sinnvolles Gleichgewicht herrscht.

Die folgende Tabelle zeigt, welches Ausmaß die einzelnen Vorrückungen in den Beschäftigungsgruppen neu haben. Die Prozentwerte entsprechen dem Wert gemessen am Einstiegsbezug der Beschäftigungsgruppe. Inhaltlich wird die künftige Tabelle keine Prozentwerte, sondern Absolutbeträge enthalten, orientiert an diesen Prozentwerten. Aus diesen Werten wird auch die Auswirkung der Überzahlung für die Einreihung in die Vorrückungsstufen ersichtlich.

Vorrückungswerte im EES neu in Prozent vom jeweiligen Grundbezug

| Gruppen | n. 2 | n. 4 | n. 6 | n. 9 | n. 12 | Gesamt |
|---------|------|------|------|------|-------|--------|
| A | 2,0 | 2,0 | | | | 4,00 |
| B, C | 2,0 | 2,0 | 1,0 | 1,0 | 1,0 | 7,00 |
| D, E | 2,3 | 2,3 | 1,15 | 1,15 | 1,15 | 8,05 |
| F | 3,0 | 3,0 | 1,5 | 1,5 | 1,5 | 10,50 |
| G-J* | 4,0 | 4,0 | 2,0 | 2,0 | 2,0 | 14,00 |
| K* | 4,0 | 2,0 | 2,0 | 2,0 | | 10,00 |

*) Die Gruppen H bis K sind für Arbeiter nicht vorgesehen und setzen Tätigkeiten im Sinn des Angestelltengesetzes voraus!

In der Tabelle im Kollektivvertrag IX a Pkt. 7 sind die Grenzwerte der Vorrückungsstufen auf Basis der KV-Beträge 2004 ersichtlich, die bei Vergleich mit dem jeweiligen IST-Lohn (Grundlohn) die zulässige anrechenbare Stufe zeigen. Die endgültigen Werte werden erst mit dem KV-Abschluss des Jahres 2005 festgelegt!

Die Einstufung in die richtige Vorrückungsstufe erfolgt so, dass nach der Einstufungstabelle nach der kommenden KV-Runde je nach Beschäftigungsgruppe der IST-Lohn einschließlich anrechenbarer Überzahlung gem. Punkt 7 mit den Zahlenbereichen verglichen wird. Die Einstufung erfolgt in jene Vorrückungsstufe, in der der KV-Lohn (gerade) noch niedriger als der IST-Lohn ist, höchstens jedoch in die Stufe nach 9 BGJ. Diese höchstmögliche Einstufung bewirkt, dass auch der höchstbezahlte Arbeitnehmer noch Anspruch auf eine Vorrückung (in die nach 12 BGJ) hat. Der Zeitpunkt dieser Vorrückung richtet sich nach der allgemeinen Übergangsstichtagsregelung (siehe zu Pkt. 9 ff). Diese „garantierte Vorrückung“ ist auch eine, die auch bei Zusammentreffen mit betrieblichen Lohnregelungen oder Anrechnungsvereinbarungen zu gewähren ist.

Siehe hierzu *Berechnungsbeispiel 5*, Abschnitt VI (Beispielsammlung)

Zu beachten wird sein, dass niedrigere Umstufungen, als es das Überzahlungsausmaß zuließe, nicht ausgeschlossen sind. Dies kann insbesondere von Bedeutung sein, wenn betrieblich eine gewisse Mindestüberzahlung notwendig ist, um vom Umstufungsergebnis „dienstälteren“ Mitarbeitern noch eine gewisse Überzahlung zu geben. Überhaupt ist auf zukünftig Neueintretende Rücksicht zu nehmen, da diese infolge der höheren Zahl an bevorstehenden Vorrückungen (Anrechnung nur nach Dauerrecht - Abschnitt IX) bereits Beschäftigte geldmäßig nicht „überholen“ sollten!

Gefahr des Überholens: Es wird nötig sein, einerseits beim Umstieg, andererseits bei der Festlegung der Eintrittsbezüge zukünftig Neueintretender darauf zu achten, dass ein Überholen älterer, „ausbiennierter“ Arbeitnehmer durch jüngere nicht passiert. Dabei sollte die Lohnentwicklung in der ersten Zeit der Beschäftigungsgruppenzugehörigkeit besonders beachtet werden, da relativ frühe steilere Anstiege, wenn keine Anrechnung auf die KV-Vorrückungen vereinbart wird, dieses Problem verschärfen.

Bei Teilzeitbeschäftigten sind die KV-Werte des Monatslohns durch die vereinbarte (nicht tatsächlich geleistete) Wochenstundenzahl zu teilen und mit 38,5 zu vervielfachen.

IST-Wirkung der erstmaligen Vorrückung bei Arbeitnehmern mit Zeitlohn

Zu Punkt 8:

Zur Dämpfung der Mehrkosten in der Einführungsphase des neuen Entgeltsystems wurde eine Regelung geschaffen, die jene **erstmaligen Vorrückungen im neuen System**, die in den Gruppen A bis G (wirksam für Arbeiter) **solche in nach 2 BGJ bzw. nach 4 BGJ** sind, in ihrer IST-Auswirkung beschränkt. Die Vorgangsweise ist im KV-Text exakt beschrieben. Die Regelung bewirkt je nach Höhe der Überzahlung vor der Vorrückung eine IST-Wirksamkeit von weniger als 100 %, mindestens jedoch 50 % des kollektivvertraglichen Vorrückungswertes.

Siehe hierzu *Berechnungsbeispiel 8*, Abschnitt VI (Beispielsammlung)

Ausgeschlossen ist diese Bestimmung für jene Mitarbeiter, die aus der Lohngruppe 4 im alten System in die BG C umgestiegen sind. Der Grund dafür ist, dass diese Mitarbeiter im neuen System einen niedrigeren Grundbezug lt. KV haben, der damit auch den Vorrückungswert relativ zu allen anderen Arbeitern dämpft.

Die höheren, „kleineren“ Vorrückungen, sind von dieser IST-Dämpfung nicht erfasst!

Punkt 8 gilt nur für bereits beschäftigte Arbeitnehmer, die nach dem Umstieg ins neue System eine dieser bezeichneten Vorrückungen absolvieren, ausgenommen jene in BG C, die ursprünglich in Lohngruppe 4 eingestuft waren.

Zeitpunkt der Vorrückung bzw. Anfall der Kompetenzzulage für am 1.11.2005 beschäftigte Arbeitnehmer

Erstmalige Vorrückung/Kompetenzzulage

Zu Punkt 9:

Nach Durchführung der bisherigen Regelungen des Übergangsrechts befinden sich die bereits beschäftigten Arbeitnehmer in der zutreffenden Beschäftigungsgruppe neu und in der zutreffenden Vorrückungsstufe innerhalb dieser Beschäftigungsgruppe. **Nunmehr gilt es, den Zeitpunkt der Vorrückung jedes Einzelnen festzulegen („Vorrückungstichtag“)**. Zu diesem Zweck sind die Arbeitnehmer nach Beschäftigungsgruppen aufzuteilen. **Die Arbeitnehmer jeder Beschäftigungsgruppe sind in drei gleich große (Kopfzahl) Gruppen zu teilen („Kohortenregelung“)** und zwar nach der Dauer ihrer Betriebszugehörigkeit (siehe Abschnitt V Punkt 1 Arbeiter-KV).

Siehe hierzu *Berechnungsbeispiel 5*, Abschnitt VI (Beispielsammlung)

Der Grund für diese Vorgangsweise liegt darin, den Anfall von Vorrückungen aufzuteilen und nicht zeitliche Konzentrationen, die sonst bei der Neueinführung eines Systems fühlbare Kostenerhöhungen mit sich bringen, zu vermeiden. Durch die Bildung gleich großer Gruppen und Differenzierung nach Dienstalter wird es dazu kommen, dass die Dienstaltersgrenzen in jeder Beschäftigungsgruppe für die Zugehörigkeit zur entsprechenden Kohorte ungleich sind. Die gewählte Lösung führt dazu, dass je nach Beschäftigungsgruppe unterschiedliche Arbeitnehmer früher oder später ins System eingestiegen sind. Es kann auch dort zu zeitlichen Häufungen kommen, wo ein größerer Teil der Belegschaft zum selben Zeitpunkt eingestellt wurde. Hier könnte man daran denken, zusätzlich zur Betriebszugehörigkeit noch ein zweites Kriterium zu stellen, damit es zu einer sinnvollen Differenzierung kommen kann.

Wir weisen darauf hin, dass Lebensalter im Allgemeinen kein taugliches Kriterium ist. Nach der Novelle zum Gleichbehandlungsgesetz darf keine Diskriminierung wegen des Alters durchgeführt werden. In speziellen Fällen (etwa wenn eine Vielzahl von Arbeitnehmern aufgrund einer Eingliederung eines Unternehmens oder dessen Neugründung denselben Eintrittstichtag haben) könnte aber eine solche Differenzierung nahe liegen. Hier wäre eine Altersdifferenzierung unserer Auffassung nach möglich, da eine Diskriminierung der Älteren dadurch vermieden wird, dass sie angesichts ihres früheren Ausscheidens noch die relativ längste Bezugsdauer ihrer Vorrückung erhalten.

Lebensalter darf nicht mit Dienstalter verwechselt werden! Das Vorrückungssystem ermöglicht ohne weiteres, dass Jüngere einen höheren Bezug aufweisen als Ältere.

Ganz wichtig ist, dass **überlassene Arbeitskräfte nicht zu berücksichtigen** sind.

Zu Punkt 10:

Das erste Vorrückungsjahr im Zeitraum von 11/2005 bis 10/2006 betrifft die dienstälteste Gruppe. In den darauf folgenden zwölf Monaten rückt die mittlere Gruppe vor und zwischen 11/2007 bis 10/2008 findet die erstmalige Vorrückung für die dienstjüngste Gruppe statt. Damit ist die erstmalige Vorrückung für die Belegschaft der Arbeiter auf den Zeitraum von drei Jahren verteilt. Damit findet eine Vorrückung durchgerechnet für ein Drittel der Arbeiter pro Jahr statt.

Gleiches gilt für Leistungslöhner hinsichtlich des Anfalls der Kompetenzzulage!

Zu Punkt 11:

Eine Sonderregelung gilt für Zeitlöhner, die von der Lohngruppe 5 in die Beschäftigungsgruppe C umgestuft wurden:

- Alle solche Zeitlöhner, die mehr als 2 %, aber höchstens 5 % Überzahlung am 31.10.2005, also vor der Systemeinführung, hatten, sind nicht in drei sondern nur in zwei Gruppen (Kohorten) einzuteilen, wovon die dienstältere Gruppe von 11/2006 bis 10/2007 erstmalig vorrückt und die dienstjüngere Gruppe im Zeitraum 11/2007 bis 10/2008. Arbeitnehmer die weniger als 2 % Überzahlung in 10/2005 hatten, rücken generell erst von 11/2007 bis 10/2008 vor.

Solche Arbeitnehmer mit mehr als 5 % (anrechenbarer) Überzahlung sind wie die übrigen Arbeitnehmer aufzuteilen.

Vorrückungstermine

Zu Punkt 12:

Nach der Feststellung, in welchem Jahr Arbeitnehmer erstmalig im neuen System vorrücken, fehlt noch der **Vorrückungstichtag**. Dieser richtet sich nach dem **Eintrittsdatum des jeweiligen Arbeitnehmers**.

Siehe hierzu *Berechnungsbeispiel 5*, Abschnitt VI (Beispielsammlung)

Auch diese Lösung kann Fragen aufwerfen: Es wird z.B. geschehen, dass ein Dienstjüngerer, der am Jahresanfang eingetreten ist, früher den ersten Vorrückungstichtag hat als jemand, der im Frühherbst eingetreten ist. Es zeigt sich jedoch, dass es keine allgemeine Pauschallösung gibt, die alle denkbaren Probleme dieser Umstiegslösung vermeidet.

Die IST-wirksame Lohnerhöhung aufgrund der Vorrückung findet mit Anfang des Monats statt, an dem das Dienstverhältnis seinerzeit begonnen hat.

Zum Thema Administrationsanforderungen dieser einschleifenden Einführung des neuen einheitlichen Systems ist zu sagen, dass diese Lösung zur möglichststen Dämpfung oder Beseitigung von Zusatzkosten führt. Man darf nicht vergessen, dass von einem erstmaligen Vorrückungstichtag in der Regel alle weiteren abhängen und damit bei Zusammenlegen aller Vorrückungstichtage im ersten Jahr bei größeren Betrieben deutliche Mehrkosten anfielen.

Dienstalter für die Gruppenbildung

Zu Punkt 13:

Die genannte **Betriebszugehörigkeit** für die Zuordnung zur richtigen Kohorte richtet sich nach Abschnitt V des Arbeiter-KV. Dabei sind Karenzurlaube wegen Elternschaft bis zu insgesamt 22 Monate zu berücksichtigen.

Abweichende Gruppenbildung

Zu Punkt 14:

Es wurde schon darauf hingewiesen, dass in der Praxis für die Kohortenbildung der Arbeitnehmer für den Übergang für den konkreten Betrieb unpassende Ergebnisse nicht ausge-

geschlossen sind. Durch Betriebsvereinbarung kann daher hinsichtlich der Punkte 9 bis 11 eine abweichende, jedoch hinsichtlich der Gruppengröße gleichwertige Einteilung der Arbeitnehmer vorgenommen werden.

Ebenso können durch Betriebsvereinbarung für Leistungslöhner anstelle individueller Vorrückungstichtage betriebseinheitliche Termine für den Anfall der Kompetenzzulage vereinbart werden. Im Normalfall richten sich diese nach den obigen Bestimmungen. Ein einheitlicher Anfallstermin kann in Leistungslohnbetrieben zumindest aus administrativer Sicht durchaus sinnvoll sein. Hier muss jedoch die erstmalige „Vorrückung“ spätestens am 1.5.2007 für alle Arbeitnehmergruppen stattfinden.

Ausnahmen von der erstmaligen Vorrückung

Zu Punkt 15:

Die Ausnahmen von der IST-Vorrückung nach dem Dauerrecht sind für den Übergang (erstmalige Vorrückung) eingeschränkt!

Die erstmalige Vorrückung für Arbeitnehmer, die ja für etliche höher Überzahlte auch die einzige werden wird, wenn sie keine Höherstufung in eine höhere Beschäftigungsgruppe mehr erhalten, soll privilegiert werden. Aus diesem Grunde gilt die Ausnahmemöglichkeit des Dauerrechts von 5 % (Abschnitt IX Pkt. 27) für diese Vorrückung nicht!

Dies betrifft nicht die erstmalige Vorrückung in jeder Beschäftigungsgruppe künftig hin, sondern nur die erstmalige Vorrückung, die ein bereits Beschäftigter nach diesem Übergangsrecht im neuen System bekommt! Zukünftig Neueintretende sind von dieser Einschränkung nicht berührt.

Ebenso gilt eine Einschränkung für die weitere Ausnahme gem. Abschnitt IX Punkt 28 („Wirtschaftlich begründete Fälle“) dahingehend, dass kein Wegfall, sondern nur ein Aufschub dieser erstmaligen Vorrückung zulässig ist.

KOMPETENZZULAGE IM ÜBERGANGSRECHT

Einreihung in Vorrückungsstufen

Zu Punkt 16:

Bei dieser Bestimmung wird zum Unterschied von Pkt. 7 (siehe oben), wo der Umstieg für Zeitlöhner beschrieben wird, für die Leistungslöhner im Sinn dieser Bestimmungen (siehe Abschnitt XIIIa Punkt 1) der Umstieg in die richtige Vorrückungsstufe in den neuen Beschäftigungsgruppen geregelt.

Anders als bei Zeitlöhnern, wo die individuelle anrechenbare Überzahlung für das Ausmaß der Einreihung und damit Anrechnung von Vorrückungsstufen im Umstieg maßgeb-

lich ist, sind bei Leistungslöhnern hierfür generelle Betrachtungsweisen anzustellen. Zunächst sind die Lohngruppenakkord- bzw. Lohngruppenprämien-durchschnittsverdienste des Zeitraums von 1.11.2003 bis zum 31.10.2004 der einzelnen Lohngruppen festzustellen. Diese beinhalten jeweils alle in derselben Lohngruppe eingestufteten Leistungslöhner.

Der Kollektivvertrag hat deswegen diesen Betrachtungszeitraum gewählt, um zwischenzeitliche Lohnerhöhungen auszuschneiden, und die Vergangenheit, um Verschlechterung von Leistungsgraden und damit des Durchschnittsverdienstes auszuschalten. Durch Betriebsvereinbarung kann allerdings ein anderer, repräsentativerer Betrachtungszeitraum festgelegt werden.

Die Tabelle in Anhang IXa Punkt 16 zeigt, nach welchen Zahlenbereichen des Durchschnittsverdienstes eine Einstufung erfolgen kann. Die **höchstmögliche Einstufung ist die nach sieben Beschäftigungsgruppenjahren**, da auch für Leistungslöhner zumindest eine Vorrückung in jener Gruppe, in die der Leistungslöhner vom alten Lohnsystem umgestuft wird, gebühren soll. **Alle Beschäftigten derselben Lohngruppe werden nach dem Gesamtdurchschnitt in dieselbe Stufe eingestuft.**

Die in dieser Tabelle angeführten Zahlen sind endgültig, da die Durchschnittsverdienste auf einen vergangenen Zeitraum hinzielen und es auf die Lohnwerte nach dem 1.11.2005 nicht ankommt. Die Zahlen bauen auf dem 1,3-fachen des seinerzeitigen Mindestlohnes auf; bekanntlich muss der Durchschnittsverdienst bei Leistungslohn im hier interessierenden Sinn 130 % des KV-Lohnes betragen. **Dies führt dazu, dass als anrechenbare Überzahlung für die Einreihung von Leistungslöhnern beim Umstieg nur der über 130 % des KV-Lohnes hinaus gehende Durchschnittsverdienst gilt.**

Nun ist zu ermitteln wie hoch dieser darüber hinaus gehende Durchschnittsverdienst ist. Nach diesem Differenzwert erfolgt die Einreihung, und zwar für die gesamte Leistungslohngruppe, d.h. alle Arbeitnehmer dieser Lohngruppe (egal wie hoch der individuelle Akkord ist) kommen in dieselbe „Vorrückungsstufe“, also ihrer „Startposition“ im Kompetenzzulagenschema. Von dort aus rücken sie durch den Anfall der Kompetenzzulage vor.

Dieser beschriebene Vorgang steht hinter der Tabelle zu Punkt 16 im Arbeiter-KV.

Zu Punkt 17:

Punkt 17 beschreibt jene Fälle, in denen der Lohngruppendurchschnittsverdienst im Leistungslohn auf 130 % liegt oder so wenig darüber, dass nach der Einreihungstabelle zu Punkt 16 nur eine Einstufung in die Grundstufe möglich ist.

Daher zeigt die Tabelle zu Punkt 17 die Kompetenzzulage für alle Vorrückungen (Anfallszeitpunkte) von der Grundstufe aus (also vier bzw. für die Arbeitnehmer in BG C, die aus Lohngruppe 5 stammen und deren Akkordrichtsatz maximal 0,6 % über KV lag, nur drei Vorrückungen in dieser Gruppe).

Die erste folgende Vorrückung nach 2 BGJ wird die in der Tabelle zu Punkt 17 angeführten Beträge im KV-Jahr 2005/2006 haben. Diese Werte wurden bereits festgelegt und ein Abschlag berücksichtigt (bezogen auf die Relationen der Kompetenzzulagensprünge in den Erläuterungen zu Punkt 16). Für die BG C, stammend aus Lohngruppe 5, steht der Wert noch nicht fest, da dieser Wert erst im Herbst 2005 bei der Lohnrunde festgelegt wird. Dieser Wert wird einer „kleinen“ Vorrückung (siehe Erläuterung zu Punkt 16) entsprechen.

Diese erste Vorrückung in die Stufe nach 2 BGJ ist die „große“ Vorrückung. Bei den weiteren Vorrückungen (siehe Spalten „2 Jahre danach“ und weitere) erhöht sich der angeführte Kompetenzzulagenwert jeweils um den Wert einer „kleinen“ Vorrückung. Bei der BG C aus LG 5 mit Akkordrichtsatz max. 0,6 % über KV gibt es eine Vorrückung insgesamt nur bis in die Stufe nach 7 BGJ (alle anderen bis nach 10 BGJ).

Der Grund für die Sonderbehandlung der BG C aus LG 5, wenn der Akkordrichtsatz nicht mehr als 0,6 % über KV lag, trägt dem Umstand Rechnung, dass für diese Beschäftigten eine Akkorderhöhung schon mit Einstieg ins neue System erfolgt, da der neue KV für die Grundstufe ca. 2,5 % höher sein wird als bisher. Damit müssen die Akkordrichtsätze angehoben werden, sofern sie am oder nur knapp über dem alten Kollektivvertrag liegen. Aus diesem Grunde ist für diese Beschäftigten auch nur eine Kompetenzzulage insgesamt im Ausmaß von drei „kleinen“ Vorrückungen vorgesehen.

Zu Punkt 18:

Punkt 18 beschreibt jene Fälle, in denen der aus der Vergangenheit anzuwendende Durchschnittsverdienst so hoch liegt, dass die Einreihung nach der Tabelle zu Punkt 16 zu einer Einreihung in eine Vorrückungsstufe, also nicht mehr der Grundstufe, führt!

Dies sieht man daran, dass grundsätzlich nur die drei infrage kommenden Vorrückungsstufen oberhalb der Grundstufe vorgesehen sind und dort in der Zeile „BG“ die von dort aus gesehen noch weitere Vorrückung bzw. Entwicklung der Kompetenzzulage dargestellt wird.

Am Beispiel der BG B und einer Einreihung in die Stufe nach 2 BGJ wird ersichtlich, dass die erste Kompetenzzulage nach 4 BGJ anfällt (zwei Jahre nach Einreihung in die Stufe nach 2 BGJ), drei Jahre danach eine Steigerung um eine zweite „kleine“ Vorrückung erfolgt sowie weitere drei Jahre danach die letzte Erhöhung der Kompetenzzulage, also nach 10 BGJ im Ausmaß von insgesamt drei „kleinen“ Vorrückungen zu erwarten ist.

Die Sonderregelung für BG C aus LG 5, wenn Akkordrichtsatz max. 0,6 % über KV, ist auch in Punkt 18 zum Ausdruck gebracht.

Wichtig ist die Klarstellung, dass sich die Kompetenzzulage erst von jenem Punkt des Kompetenzzulagenschemas aus zu entwickeln beginnt, in den Leistungslöhner im Übergangsrecht durch die Berücksichtigung der Überzahlung über 130 % des KV eingestuft werden. Besteht z.B. keine solche Überzahlung, erfolgt die Einstufung in die Grundstufe und es gebührt zunächst keine Kompetenzzulage. Erst mit der erstmaligen „Vorrückung“ gebührt die Kompetenzzulage im zustehenden Betrag. Dasselbe gilt, wenn infolge Überzahlung z.B. eine Umstiegseinstufung etwa in die Stufe nach vier Jahren erfolgt. In dieser Stufe besteht gleichfalls vorerst keine Kompetenzzulage, erstmals gebührt sie mit der erstmaligen „Vorrückung“ in die Stufe nach sieben Jahren (im Wert einer „kleinen“ Vorrückung).

Erhöhung der Kompetenzzulage

Zu Punkt 19:

Die Überzahlung von Kompetenzzulagen im Sinn dieses KV ist bei Erhöhungen der Kompetenzzulage bei Vorrückung aufrecht zu erhalten und darf nicht durch die bloße Anwendung des Kompetenzzulagenwerts lt. KV geschluckt werden. Ausnahmen ergeben sich aus den Ausnahmemöglichkeiten wie bei Zeitlöhnern.

Ausnahmen von der Kompetenzzulage

Zu Punkt 20:

Die für Zeitlöhner in Abschnitt IX Pkt. 27 geregelte 5 %-Klausel als Ausnahme von der IST-Vorrückung gilt für die Kompetenzzulage grundsätzlich nicht! Die Ausnahmebestimmung in Pkt. 28 (Wirtschaftlich begründete Fälle) gilt eingeschränkt - nur ein Aufschub der Vorrückung ist zulässig.

ERHÖHUNG DER AKKORD- UND PRÄMIENLÖHNE AM 1.11.2005

Zu Punkt 21:

Schon jetzt wurde für 1.11.2005 festgelegt, dass die Akkordrichtsätze bzw. Prämiengrundlöhne auf den Wert der Grundstufe anzuheben sind. Die laufenden 13-Wochen-Durchschnitte sind analog zu erhöhen. Die Richtsätze, die auf der Lohngruppe 4 des bisherigen Lohnsystems zum Stand vom 31.10.2005 aufgebaut sind, dürfen nach Einführung des Systems nicht unterschritten werden. Dies bedeutet, dass eine Absenkung der Richtsätze für Lohngruppe 4 infolge des niedrigeren BG C-Wertes nicht zulässig ist. Sollten diese Richtsätze in einem Prozentsatz zum KV festgelegt sein, würde sich dieser bezogen auf BG C erhöhen.

UMSTUFUNG NACH DEM 1.11.2005

Zu Punkt 22:

Für Umstufungen in eine höhere Beschäftigungsgruppe nach dem 1.11.2005 gilt ausschließlich Dauerrecht. Für solche Umstufungen können daher Überzahlungsdifferenzen gemäß Übergangsrecht nicht mehr herangezogen werden! Umstufungen erfolgen daher ausschließlich gemäß Abschnitt IX Pkt. 31 ff.

Somit empfiehlt sich, richtige Einstufungen in das Beschäftigungsgruppenschema sofort mit 1.11. vorzunehmen. Noch verbleibende Überzahlungen wirken sich bei der Einstufung in die Vorrückungsstufe aus.

ANRECHNUNG VON VORDIENSTZEITEN BEI NEUEINTRITTEN BIS 31.12.2009

Zu Punkt 23:

Auf die gestaffelte Einführungsregelung für die Anrechnung von Vordienstzeiten für ab dem 1.11.2005 neu eintretende Arbeitnehmer wurde bereits im Dauerrecht hingewiesen (siehe Seite 82)

Eine ganz wichtige Funktion dieser gestaffelten Einführung besteht darin, dass sie ein Überholen in der Lohnhöhe von Altbeschäftigten durch Neueintritte verhindern hilft.

Wichtig ist auch, dass es für die Anrechnung der Vordienstzeiten auf das Eintrittsjahr ankommt. Die maximale Anrechenbarkeit bleibt erhalten und führt nicht im Jahr nach einem Eintritt zu einer Erhöhung der Vordienstzeiten.

INDIVIDUELLE ERHÖHUNGEN (VERTEILUNGSVOLUMEN)

Zu Punkt 24:

Hier ist die Einführungsbestimmung für das kollektivvertragliche Verteilungsvolumen (Abschnitt IX, Punkt 38-60) für die Arbeiter geregelt. Wie bereits in den Erläuterungen zu dieser Bestimmung im Dauerrecht ausgeführt, gilt das Verteilungsvolumen ab 2010 und wird bis 2013 mit einer Pauschalregelung berechnet. Details siehe Erläuterungen zu Abschnitt IX Pkt. 38-60.

LEHRLINGE

Zu Punkt 25:

Eine wichtige Frage ist auch, wie Lehrlinge zu behandeln sind, die schon vor dem 1.11.2005 als Lehrlinge im Unternehmen beschäftigt sind und mit oder nach Einführung des Entgeltsystems in die Behaltfrist übernommen werden. In dieser Bestimmung wird klargestellt, dass für diese Lehrlinge im anschließenden Arbeitsverhältnis ausschließlich Dauerrecht gilt. Dies bedeutet, dass keine Umstiegseinreihung erfolgt, sondern von vornherein wie bei künftigen Neueintritten einzustufen ist. Damit spielt auch die Überzahlung für die Einstufung keine Rolle. Auf diese Arbeitnehmer ist das betriebliche Entlohnungsgefüge so

anzuwenden, wie es für künftige Neueintritte gilt. Erinnerung sei hier an das potentielle Überholproblem älterer Arbeitnehmer.

BETRIEBLICHE LOHNSCHEMATA

Zu Punkt 26:

Eine der heikelsten Fragen des neuen Entgeltsystems für Arbeiter ist die Klärung des Verhältnisses der zeitgebundenen KV-Vorrückungen zu innerbetrieblichen Lohnschemata in Form von Zwischenlohngruppen oder vor allem betriebliche Vorrückungssysteme nach Qualifikation oder solchen, die nach (teil)analytischen Grundsätzen erstellt sind. Hier gibt es in der Praxis eine unüberblickbare Vielfalt an betriebsindividuellen Lösungen. Nach vielen Bemühungen in den Verhandlungen hat es sich als unmöglich herausgestellt, „maßgeschneiderte“ Lösungen im Kollektivvertrag für die Anpassung an verschiedenste betriebliche Entlohnungssysteme vorzusehen. Aus diesem Grund haben sich die Kollektivvertragsparteien entschlossen, eine zweistufige Vorgangsweise zu regeln:

Zunächst wird empfohlen, bestehende betriebliche Lohnschemata (dieser Begriff ist weit zu verstehen) unter Beachtung der Regelungen des Dauerrechts (Abschnitt IX) anzupassen. Hier stehen vor allem die Anrechnungsbestimmungen (Vordienstzeiten, Anrechnung von IST-Lohn-Erhöhungen auf KV-Vorrückungen) im Vordergrund.

Der Kollektivvertrag spricht dabei klar aus, dass Kumulierungseffekte betrieblicher Lohnerhöhungen mit kollektivvertraglichen Vorrückungen möglichst zu vermeiden sind, wenn sie nicht beabsichtigt sind. Wenn die im KV vorgesehene Anrechnung betrieblicher Lohnerhöhungen auf die jeweils nächsten zwei KV-Vorrückungen nicht eintreten soll, müsste dies in der Betriebsvereinbarung ausdrücklich angeordnet werden!

Kommt es bis Jahresende 2005 zu keiner einvernehmlichen Anpassung der innerbetrieblichen Regelung, sofern diese vor dem 1.2.2005 abgeschlossen wurde, gilt für Ansprüche ab dem 1.11.2005 aus diesen Regelungen Folgendes:

1. **Rein dienstzeitabhängige betriebliche Regelungen** (gemeint sind ausschließlich dienstzeitabhängige Ansprüche, auch wenn diese de facto gelten):
 - Betriebliche IST-Erhöhungen (etwa aufgrund von Aufrückung in eine höhere Zwischenlohnstufe) können auf bis zu zwei unmittelbar folgende KV-Vorrückungen (Übergangs- und/oder Dauerrecht) angerechnet werden.
 - Umgekehrt können wirksam gewordene IST-Vorrückungen nach dem Kollektivvertrag (Dauerrecht oder Übergangsrecht) auf innerbetriebliche Erhöhungen angerechnet werden soweit diese Erhöhungen im Zeitraum von 60 Kalendermonaten nach der Vorrückung in die Stufe nach 12 Jahren anfallen. Höchstens ist das Doppelte des Vorrückungswertes nach 12 BGJ anrechenbar.

Dies ist so zu verstehen, dass betriebliche Vorrückungen wie allgemein im Dauerrecht auf bis zu zwei folgende KV-Vorrückungen anrechenbar sind. Umgekehrt regelt der zweite Absatz, dass tatsächlich wirksam gewordene, also als solche ge-

währte KV-Vorrückungen auf alle betrieblichen Vorrückungen, die bis zu fünf Jahre nach Ende der kollektivvertraglichen Zeitschiene anfallen, anrechenbar sind. Betriebliche Vorrückungen nach 17 Jahren der Beschäftigungsgruppenzugehörigkeit sind solcherart nicht mehr vorwegnehmbar.

- Arbeitnehmer, die dem Übergangsrecht unterliegen, also bereits vor dem 1.11.2005 beschäftigt waren, müssen jedoch zusätzlich zu den vorgesehenen innerbetrieblichen Vorrückungen IST-Lohn-Erhöhungen im Ausmaß eines Vorrückungswertes nach 12 BGJ behalten.

Bereits bisher Beschäftigte erhalten somit im Rahmen der Kohortenregelung die erstmalige Vorrückung aus dem Übergangsrecht jedenfalls in der Höhe einer Vorrückung nach 12 BGJ, wobei in diesem Umfang innerbetriebliche Leistungen nicht anrechenbar sind.

Neueintretende Arbeitnehmer haben keinen Anspruch auf diese zusätzliche Erhöhung gegenüber dem betrieblichen Schema, wenn sich das betriebliche Schema im Sinne der ersten beiden Absätze als so ergiebig erweist, dass die kollektivvertragliche Vorrückung zur Gänze angerechnet werden kann.

2. **Sonstige innerbetriebliche Regelungen (insbesondere Zwischenlohngruppen - „Sonstige“ Regelungen sind alle nicht rein dienstzeitabhängigen Regelungen):**

- Für die Anrechenbarkeit innerbetrieblicher IST-Lohn-Erhöhungen auf KV-Vorrückungen gilt dasselbe wie bei rein dienstzeitabhängigen Regelungen; doch muss in Summe über die betrieblichen Leistungen hinaus zusätzlich eine IST-Erhöhung in Höhe eines Vorrückungswertes nach 12 BGJ verbleiben.
- Die umgekehrte Anrechnungsmöglichkeit kollektivvertraglicher Vorrückungen auf innerbetriebliche Erhöhungen in den fünf Jahren nach der KV-Zeitschiene gilt ebenso wie bei dienstzeitabhängigen Regelungen, doch muss auch hier über die betrieblichen Leistungen hinaus in Summe ein Vorrückungswert nach 12 BGJ gemäß KV verbleiben.
- Wiederum müssen Arbeitnehmer für die das Übergangsrecht gilt, über den in den vorgehenden Absätzen beschriebenen Anspruch hinaus eine IST-Erhöhung in der Höhe eines (weiteren) Vorrückungswertes nach 12 BGJ erhalten, soweit überhaupt Anspruch besteht. Dies bedeutet, dass dieser Anspruch einschließlich des „garantierten“ Vorrückungswertes von der Stufe nach 9 BGJ in die Stufe nach 12 BGJ besteht.

Es wird deutlich, dass nicht rein dienstzeitabhängige Regelungen, sofern sie nicht geändert werden, für neueintretende Arbeitnehmer mindestens um einen „kleinen“ Vorrückungswert insgesamt teurer werden. Für bereits beschäftigte Arbeitnehmer gilt dies genauso, doch kann noch einmalig ein zweiter Vorrückungswert dazukommen.

Wichtig ist, dass die oben beschriebene Regelung eigentlich eine kollektivvertragliche Zwangsschlichtung ist: Durch die Nichteinigung über die Anpassung einer betrieblichen Regelung tritt kraft Kollektivvertrag das oben beschriebene Ergebnis ein und „ergänzt“ sozusagen die mangels Einigung unverändert gebliebene betriebliche Regelung.

Diese KV-Wirkung hindert jedoch nicht eine nachfolgende Anpassung oder Abänderung. Eine solche wäre auch nicht an dieses KV-Ergebnis bei Nichteinigung gebunden. Die zukünftige Regelung muss jedoch dem Dauerrecht (insbesondere Abschnitt IX Pkt. 13) entsprechen bzw. dieses beachten.

Für die Qualifikation einer betrieblichen Regelung, ob rein dienstzeitabhängig oder nicht, ist die tatsächliche Handhabung maßgeblich. Der bloße Wortlaut einer Regelung allein entscheidet nicht.

BEZUGNAHMEN AUF KV-WERTE

Der Kollektivvertrag regelt weiters, wie **Bezugnahmen auf die Lohngruppenzugehörigkeit oder den KV-Mindestlohn** in innerbetrieblichen Regelungen zu verstehen sind, also auf welche Werte sie sich beziehen. Dies ist angesichts des Umstandes, dass es nunmehr im Arbeiter-KV in einer Beschäftigungsgruppe mehrere KV-Werte gibt, ganz wichtig. Der Dauer der Lohngruppenzugehörigkeit ist die Beschäftigungsgruppenzugehörigkeit gleichzuhalten. Die Bezugnahme auf den KV-Mindestlohn bedeutet, dass damit eine Bezugnahme auf den Mindestlohn der künftigen Grundstufe der entsprechenden Beschäftigungsgruppe geregelt wird.

UNTERNEHMEN MIT GERINGER ÜBERZAHLUNG

Zu Punkt 27:

Anders als das EES im FEEI, das für Betriebe mit hohem Arbeiteranteil eine Verschiebung der EES-Einführung um bis zu zwei Jahre kennt, ist im Metallsektor eine andere Art der Berücksichtigung von Kostenauswirkungen für Unternehmen vorgesehen, wobei hier die Höhe der Überzahlung bei Arbeitern entscheidend ist.

Erfasst sind Unternehmen, bei denen die durchschnittliche Überzahlung der Arbeiter in Zeit- und Leistungslohn (gemeinsam berechnet, für Zeitlöhner im November 2004, für Leistungslöhner im 13-Wochen-Durchschnitt der Monate November 2004 bis Jänner 2005) weniger als 5 % betragen hat. Für Leistungslöhner gilt der Überzahlungswert von mehr als 130 % des KV vom 1.11.2004.

Durch Betriebsvereinbarung bis 31.12.2005 kann Folgendes vereinbart werden:

- Bei Zeitlöhnern können anstelle der ersten beiden Vorrückungen (nach 2 BGJ bzw. nach 4 BGJ) vier halb so große Vorrückungen im Abstand von je zwei Jahren gesetzt werden. Die weiteren Vorrückungen verschieben sich zeitlich nach hinten.
- Bei Leistungslöhnern kann der Betrag der Kompetenzzulage nach zwei Jahren halbiert und die Differenz auf den vollen Wert nach weiteren zwei Jahren bezahlt werden. Der Zeitpunkt der weiteren Erhöhungen der Kompetenzzulage verschiebt sich entsprechend (Gesamtlaufzeit daher 16 statt 12 Jahre).

Kommt keine Einigung auf eine Betriebsvereinbarung zustande, vermitteln die KV-Parteien auf Verlangen eines Betriebspartners. Besteht kein Betriebsrat, muss eine entsprechende Vereinbarung mit den KV-Parteien abgeschlossen werden.

Eine derartige Betriebsvereinbarung gilt auch für alle Arbeitnehmer, die nach dem 1.11.2005 das Dienstverhältnis aufnehmen.

Weiters haben diese Unternehmen mit geringer Überzahlung eine kollektivvertragliche Klausel, die erlaubt, durch Betriebsvereinbarung mit Zustimmung der KV-Parteien oder Vereinbarung mit den KV-Parteien sonstige weitergehende Abweichungen über die Vorrückung und die Durchführung des Verteilungsvolumens vorzusehen.

DIENSTZETTEL

Zu Punkt 28:

Bis spätestens 30.11.2005 sind Arbeitnehmer mit dem im Anhang angefügten Übergangsdienstzettel zu informieren, welche Einstufung und welche Lohnansprüche sich für sie ergeben.

IN-KRAFT-TRETEN DES NEUEN EINHEITLICHEN ENTGELTSYSTEMS

Für den Geltungsbereich dieses Kollektivvertrages gilt der 1.11.2005 als Einführungstermin. Terminverschiebungen sind durch Kollektivvertrag nicht vorgesehen. Es ist daher auch zu beachten, dass bestimmte termingebundene Regelungen oder Stichtage weder einseitig noch stillschweigend verschiebbar sind! Abweichungen vom Kollektivvertrag sind nur auf Grundlage darin vorgesehener Ausnahmevereinbarungen (Betriebsvereinbarungen oder Vereinbarungen mit den KV-Parteien) möglich.

Zur Wahrung notwendiger Vorbereitungshandlungen auf die Systemeinführung ist daher eine rechtzeitige Auseinandersetzung mit den auftretenden Fragen unerlässlich.

V. ERLÄUTERUNGEN ZUM ÜBERGANGS- RECHT FÜR ANGESTELLTE

(Kollektivvertrag zu § 15 des Rahmenkollektivvertrages idF für die eisen- und metallerzeugende und -verarbeitende Industrie vom 1.11.2005)

EINLEITUNG

Ähnlich wie bei der Gehaltsreform des Jahres 1997 sind auch für die Angestellten entsprechende Übergangsbestimmungen vorgesehen, die die richtige Einstufung der Angestellten im neuen Beschäftigungsgruppensystem, das ja mit einer Erhöhung von Gehaltsgruppen für Angestellte vorgesehen ist und den weiteren Vorrückungsverlauf nach dem 1.11.2005 mit einer Dämpfung der Wirkung der deutlich schwächeren Vorrückung im neuen System unterstützen. Diese Bestandschutzregelung ist deutlich weniger kompliziert als 1997 und hat auch eine zeitlich kürzere Reichweite.

Rückblickend kann gesagt werden, dass die Reform 1997 ein ganz wesentlicher Schritt war, der das einheitliche Entgeltsystem jetzt erst ermöglicht hat. Wie auch die Einführung für die Arbeiter zeigt, können sinnvolle Systemanpassungen am besten mit einheitlichem Geltungsbereich erfolgen, wenn sachgerechte Übergangsbestimmungen in Angriff genommen und festgelegt werden.

Entsprechend der völlig anderen Ausgangslage unterscheidet sich das Übergangsrecht für Angestellte grundlegend vom Arbeiterrecht. Daher werden auch getrennte Erläuterungen dafür vorgesehen, anders als beim Dauerrecht.

§ 1 - EINSTUFUNG IN DIE BESCHÄFTIGUNGS- GRUPPE

Richtlinie

Zu Absatz 1:

Auch dieses Übergangsrecht gilt nur für Angestellte, deren Dienstverhältnisse schon vor dem 1.11.2005 begonnen haben. Für nach dem 31.10.2005 neueintretende Angestellte gilt ausschließlich Dauerrecht, sie werden durch diese Übergangsbestimmungen nicht berührt.

Vor dem 1.11.2005 eingetretene Angestellte sind nach der Gesamtheit der verrichteten Tätigkeiten in die Beschäftigungsgruppen einzustufen. Dabei ist auf die gegenüber dem

alten Angestelltenrecht geänderten Tätigkeitsbeschreibungen bzw. sonstige Einstufungsvoraussetzungen (insbesondere zu beachten: Beschäftigungsgruppe D, E und F) **Bedacht zu nehmen**.

Als Richtlinie gilt die im Kollektivvertragstext dargestellte **Überleitungstabelle**.

„Geteilte“ Verwendungsgruppen

Zu Absatz 2:

Es ist zu beachten, dass die bisherigen Verwendungsgruppen I, II und III in jeweils zwei neue Beschäftigungsgruppen aufgeteilt werden.

In die **Beschäftigungsgruppe A** werden Angestellte normalerweise nicht einzustufen sein. Es handelt sich um schematische Hilfstätigkeiten, die nicht in den Geltungsbereich des Angestelltengesetzes fallen. Eine Einstufung hier kommt nur infrage, wenn die Tätigkeit tatsächlich über dieses Niveau nicht hinausgeht.

In die **Beschäftigungsgruppe B** sind üblicherweise Angestellte der bisherigen Verwendungsgruppe I einzustufen.

In der **Beschäftigungsgruppe C** sind Angestellte der bisherigen Verwendungsgruppe II dann einzustufen, wenn sie nicht über eine in der Beschäftigungsgruppe D angeführte einschlägige Berufs- bzw. Schulausbildung verfügen, die für Teile ihres Aufgabengebietes maßgeblich ist. Ist daher das Tätigkeitsgebiet noch so einfach (Tätigkeiten nach arbeitsspezifischen Anweisungen), dass die Berufsausbildung nicht von Bedeutung ist, ist noch in die Beschäftigungsgruppe C einzustufen.

In die **Beschäftigungsgruppe D** sind jene Angestellte der Verwendungsgruppe II einzustufen, die eine berufsbildähnliche Tätigkeit ausüben, aber tatsächlich einer einschlägigen Berufs- bzw. Schulausbildung entbehren, obwohl die Tätigkeit diese Qualifikation eigentlich voraussetzen würde. Weiters sind Angestellte der Verwendungsgruppe II mit einer einschlägigen Berufs- bzw. Schulausbildung und einer Tätigkeit, wo zumindest für Teile die Ausbildung von Bedeutung ist, hier einzustufen.

In die **Beschäftigungsgruppe E** sind Angestellte der Verwendungsgruppe III einzustufen, aber auch jene, die über eine abgeschlossene berufsbildende höhere Schule verfügen und eine Tätigkeit selbständig ausüben, deren Qualifikation über eine Berufsausbildung hinausgehende Kenntnisse und Fähigkeiten erfordert und bei der diese Schulqualifikation für erhebliche Teile dieser Tätigkeit von Bedeutung ist. Als klassische berufsbildende höhere Schulen sind die Handelsakademie und die Höhere technische Lehranstalt anzusehen.

Die Allgemein bildende höhere Schule wird nicht erwähnt. Sie ist nicht besonders zu berücksichtigen, da sie keine berufsbildenden Ausbildungskomponenten besitzt.

Selbstverständlich müssen sowohl berufsbildende mittlere wie höhere Schulen einschlägig oder verwandt zum ausgeübten Tätigkeitsgebiet sein, dies bedeutet, dass der Ersatz der Lehrzeit einer der Tätigkeit entsprechenden Lehre durch den Schulbesuch gegeben sein muss.

In die **Beschäftigungsgruppe F** sind Angestellte der Verwendungsgruppe III einzustufen, die entweder schon schwierige Tätigkeiten selbständig ausführen, für die über eine einschlägige Berufsausbildung hinaus zusätzliche Fachausbildungen oder große Fachkenntnisse erforderlich sind oder die eine theoretische Grundausbildung zumindest einer abgeschlossenen berufsbildenden höheren Schule sowie einschlägige, für die beschriebene und ausgeübte Tätigkeit notwendige Berufserfahrung aufweisen.

In die **Beschäftigungsgruppe G** sind Angestellte der Verwendungsgruppe IV einzustufen. Der erste Absatz der Tätigkeitsbeschreibung entspricht dieser Beschreibung.

Der zweite Absatz regelt die **Führungsqualifikation**. Darin ist vorgesehen, dass von den mehreren geführten Angestellten mindestens zwei der BG F angehören müssen. Die bisherige Regelung hat auf Verwendungsgruppe III abgestellt. Da es bislang eine Verwendungsgruppe F etwa in Form einer IIIa nicht gab, kann diese Bedingung dann nicht erfüllt werden, wenn nicht zumindest zwei geführte Angestellte der bisherigen VG III in die F umgestuft werden. In diesen Fällen darf es nicht zu einer Rückstufung kommen, wenn die bisherige Bedingung erfüllt wurde.

Personen, die im beschriebenen Umfang **Projektleitungsfunktionen** ausüben, sind schon mit 1.11.2005 bei der Einstufung entsprechend zu berücksichtigen. Sowohl das Projekt als solches muss eine entsprechende Bedeutung haben als auch die geforderte Leitung; das Projekt muss über einen Projektplan, über entsprechende Schritte mit zu organisierenden Abläufen und Inputs verfügen sowie einer begleitenden Kontrolle und Verantwortung über den gesamten Projektablauf bedürfen. Der entsprechende Angestellte muss diese Funktionen auch in beträchtlichem Umfang ausüben, d.h. es muss zwar nicht den überwiegenden Teil seiner Tätigkeit beanspruchen, aber doch regelmäßig im Sinn von zeitlich wiederkehrend und im Sinn einer nachhaltigen Tätigkeitsausübung vorliegen.

Der letzte Absatz ist nicht für Angestellte gedacht. Er beschreibt die höchste Arbeitereinstufung, die bisherige Lohngruppe T (Techniker). Das soll auch dadurch zum Ausdruck kommen, dass nach der Protokollanmerkung eine solche Einstufung nur in Betracht kommt, wenn nicht aufgrund der Art der Tätigkeit eine Einstufung schon nach dem ersten Absatz zusteht, was für solche Angestellte nicht der Fall sein wird, zumal auf eine duale Berufsausbildung in Form der gewerblichen Lehrabschlussprüfung abgestellt wird.

Die weiteren **Beschäftigungsgruppen von H bis K** entsprechen den bisherigen Verwendungsgruppen IVa bis VI.

Auf die Einstufung der **Meister** wird ausführlich in den Erläuterungen zum Dauerrecht hingewiesen.

Einstufungsbeispiele:

Der alte Angestelltenkollektivvertrag sah Tätigkeitsbeispiele bei den einzelnen Verwendungsgruppen vor. Derzeit ist nicht daran gedacht, neue bzw. erweiterte Tätigkeitsbeispiele im Kollektivvertrag vorzusehen. Dies bedeutet, dass es zumindest vorläufig keine Tätigkeitsbeispiele im Kollektivvertrag geben wird. Die Erfahrung hat gezeigt, dass geläufige Tätigkeitsbezeichnungen zum Teil große Unterschiede in der Tätigkeitsqualifikation aufweisen, sodass die Einstufung in mehreren Gruppen infrage kommt. Dieses Problem verstärkt sich natürlich dann, wenn so wie hier eine Aufteilung bisher einheitlicher Gruppen vorgenommen wird, womit sich die Zahl der möglichen richtigen Einstufungen noch erhöht.

Einstufung unter Mitwirkung des Betriebsrates

Wie die Arbeiter sind auch die Angestellten spätestens im Lauf des Monats November 2005 rückwirkend mit 1.11.2005 einzustufen. In Betrieben mit Betriebsrat hat der Betriebsrat mitzuwirken, was der schon bisher verwendeten Begrifflichkeit entspricht. Der Betriebsrat ist von der geplanten Einstufung, in diesem Fall Umstiegseinstufung ins neue System, **zu verständigen** und bei Verlangen ist mit ihm darüber **zu beraten**. Ein Vetorecht hat der Betriebsrat nicht.

Vermittlung der KV-Parteien

Zu Absatz 3:

Wie bei Arbeitern können die Betriebsparteien verlangen, dass im Fall der Nichteinigung über die Einstufung von Angestelltengruppen die KV-Parteien ein Vermittlungsverfahren durchführen. Dies gilt nicht für Einstufungsdifferenzen im Einzelfall.

Zu Absatz 4:

Wo kein Betriebsrat besteht ist eine solche Vermittlung dann durchzuführen, wenn eine KV-Partei begründet vermutet, dass Einstufungen falsch vorgenommen wurden. Dies gilt nicht für die Einstufung im Einzelfall.

§ 2 VORRÜCKUNGSSTUFEN

Im neuen einheitlichen Entlohnungssystem wird die **Anzahl der Zeitvorrückungen innerhalb einer Beschäftigungsgruppe gegenüber früher beibehalten**. Ein wesentlicher Unterschied ergibt sich jedoch dadurch, dass die Vorrückungen degressiv sind, die letzten beiden Vorrückungen in jeder Gruppe einen 3-Jahres-Abstand haben und die Gehaltsentwicklung durch die Zeitvorrückung insgesamt deutlich geringer ist als früher, je Beschäftigungsgruppe unterschiedlich. Die Vorrückungsstruktur in den einzelnen Beschäftigungsgruppen veranschaulicht die folgende Tabelle:

| Gruppen | n. 2 | n. 4 | n. 6 | n. 9 | n. 12 | Gesamt |
|---------|------|------|------|------|-------|--------|
| A | 2,0 | 2,0 | | | | 4,00 |
| B, C | 2,0 | 2,0 | 1,0 | 1,0 | 1,0 | 7,00 |
| D, E | 2,3 | 2,3 | 1,15 | 1,15 | 1,15 | 8,05 |
| F | 3,0 | 3,0 | 1,5 | 1,5 | 1,5 | 10,50 |
| G-J | 4,0 | 4,0 | 2,0 | 2,0 | 2,0 | 14,00 |
| K | 4,0 | 2,0 | 2,0 | 2,0 | | 10,00 |

Im Kollektivvertrag ab 1.11.2005 wird diese Tabelle in Form einer Betragstabelle enthalten sein. Die Sätze werden erst dann festgelegt, nachdem im Jahr 2004 leider kein Abschluss für das Jahr 2005/2006 erzielt werden konnte.

Die obige Tabelle gilt jedoch (zunächst) nur für Neueintretende.

Für die bereits vor dem 1.11.2005 beschäftigten Angestellten, für die dieses Übergangsrecht gilt und die gemäß § 1 in das neue Beschäftigungsgruppenschema unter Anrechnung der bisher verbrachten Verwendungsgruppenjahre als Beschäftigungsgruppenjahre eingestuft wurden, findet als Auswirkung der Übergangsbestimmung zunächst keine Einstufung im neuen Beschäftigungsgruppenjahrssystem statt (Ausnahme: Beschäftigte, die schon in der Stufe nach 10 Jahren im alten System angelangt waren).

Diese bereits beschäftigten Angestellten werden hinsichtlich ihrer weiteren Vorrückung, ihres Mindestgehaltsanspruches und des IST-Gehaltes einerseits nach einer Vorrückungstabelle (§ 2 Abs. 1), andererseits nach einer individuellen Mindestgehaltstabelle (§ 2 Abs. 3) behandelt.

Einreihung am 1.11.2005 - Vorrückung

Zu Absatz 1:

Für diejenigen Angestellten, für die die Einstufung in die neue Beschäftigungsgruppe gemäß der Überleitungstabelle (siehe § 1 Abs. 1) erfolgt ist, gebühren die weiteren Vorrückungen in derselben Beschäftigungsgruppe nach der unten stehenden Vorrückungstabelle. Zeitlicher Ausgangspunkt für die weiteren Vorrückungen ist der letzte Vorrückungstichtag aus dem alten Biennalsystem.

Vorrückungstabelle

| Verwendungsgruppen- Jahre(VG-Jahre) am 31.10.2005 | Übergangsrecht | EES-Dauerrecht |
|---|--|------------------------------------|
| | Fixiertes Biennium | Vorrückungswert nach 6/9/12 BGJ |
| | Jahre nach dem letzten Vorrückungstichtag vor dem 1. 11. 2005 | |
| 1. und 2. VG-Jahr | 2, 4, 6 | 9, 12 |
| nach 2 VG-Jahren | 2, 4, 6 | 8* |
| nach 4 VG-Jahren | 2, 4, 6 | 0 |
| nach 6 VG-Jahren | 2, 4 | 0 |
| nach 8 VG-Jahren | 2 | 0 |
| nach 10 VG-Jahren | 0 | 0 |

*) Die IST-Wirksamkeit dieser Vorrückung beträgt das 1,25-fache dieses Wertes.

Erklärung: Diese Tabelle zeigt in der linken Spalte die mögliche Einstufung eines altbeschäftigten Angestellten zum Stichtag, dem letzten Tag vor der Einführung des neuen Systems. Für die weiteren Ansprüche aus dem Übergangsrecht ist ausschließlich die Einstufung an diesem Kalendertag maßgeblich! Wo der Angestellte am Tag danach eingestuft wäre, ist irrelevant.

In der **mittleren Spalte** sind „**fixierte Biennien**“ angeführt. Die Zahl dieser Biennien entspricht nicht den dort angeführten Ziffern, sondern der Anzahl dieser Ziffern. Die Ziffern selbst drücken die Zahl der Jahre aus, nach der das betreffende fixierte Biennium gerechnet vom letzten Vorrückungstichtag vor dem 1.11.2005 aus zusteht.

Das „**fixierte Biennium**“ selbst ist ein Vorrückungsbetrag, der sich aus dem bisherigen Gehaltssystem und der entsprechenden Verwendungsgruppe alt ergibt. Diese fixierten Biennien ergeben sich aus einer **eigenen Tabelle in § 2 Abs. 2** und entsprechen den Vorrückungen, die das alte Gehaltssystem unter Berücksichtigung der Erhöhung vom 1.11.2005 vorgesehen hätte! Diese fixierten Biennien werden somit mit 1.11.2005 festgelegt und **bleiben in Zukunft unverändert**, da sie nicht mehr valorisiert werden. Künftige KV-Erhöhungen gelten nur für die Werte und Vorrückungen im neuen System.

In der **rechten Spalte** sind **Vorrückungen nach dem EES Dauerrecht für die Übergangsfälle** vorgesehen. Diese Vorrückungen sind zwar Teil des Übergangsrechts, entsprechen aber den Werten der „**kleinen**“ Vorrückungen im neuen System und gebühren daher zu den angeführten Zeitpunkten (die Ziffern beschreiben die Zahl der Jahre nach der letzten Vorrückung vor dem 1.11.2005) in der dann geltenden Höhe im neuen System. **Diese Vorrückungen sind zwar „kleine“ Vorrückungen, sind aber dennoch nicht für die Bildung des kollektivvertraglichen Verteilvolumens zu berücksichtigen!**

Einstufung während der Anwendung der Vorrückungstabelle

Nachdem die Einstufung im alten System am 31. 10. 2005 für den Umstieg in die richtige Position der Vorrückungstabelle maßgeblich ist, sind bereits Vorrückungen zum 1.11.2005 solche, die als fixiertes Biennium im Sinne dieser Tabelle und damit als Teil des Übergangsrechts anzusehen sind.

Wie schon oben ausgeführt, richtet sich die weitere Entwicklung ausschließlich nach der Vorrückungstabelle, mit den dort vorgesehenen Zeitpunkten und der Art der Vorrückungswerte.

Dies erfordert eine Regelung im KV, zu welchem Zeitpunkt eine Einstufung im neuen EES-Dauerrecht (neue Mindestgehaltsordnung) erfolgt. Diese Einstufung erfolgt nämlich nicht sofort mit dem Umstieg ins neue System, sondern erst mit dem Anspruch auf jene Vorrückungen, die in der Vorrückungstabelle (Absatz 1) in der rechten Spalte vorgesehen sind und zu den dort vorgesehenen Zeitpunkten!

Dies bedeutet: Angestellte mit Ausgangseinstufung nach zehn Jahren (31.10.2005) werden sofort mit 1.11.2005 im neuen System in die Stufe nach 12 BGJ eingestuft. Angestellte mit den Ausgangseinstufungen nach vier, sechs oder acht Jahren werden mit Erhalt des letzten fixierten Bienniums in die Stufe nach 12 BGJ, Angestellte mit Ausgangseinstufung nach zwei Jahren mit Erhalt der vierten Vorrückung nach acht Jahren (Dauerrecht neu) sowie Angestellte mit Ausgangseinstufung 1. und 2. Jahr mit Erhalt der vierten Vorrückung nach neun Jahren in diese letzte Stufe nach dem neuen System eingestuft. In der Zwischenzeit erfolgt keine Einstufung im neuen Vorrückungssystem.

Dies bedeutet, dass erst zu diesen Zeitpunkten die dann aktuelle (Dauerrechts-) Gehaltstabelle, statt der bis dahin geltenden am 1.11.2005 eingefrorenen Mindestgehaltstabelle

gilt. Aus diesem Grund können sich zu diesen Zeitpunkten z.T. beträchtliche Mindestgehaltsverschiebungen ergeben (siehe Berechnungsbeispiel 9, 4. Vorrückung am 1.3.2014). Eine Grenzbetragsregelung wie im Übergangsrecht der Arbeiter ist für diesen Fall nicht vorgesehen.

Zu Absatz 2:

Zu den in der Vorrückungstabelle vorgesehenen Zeitpunkten für die „fixierten Biennien“ ist der Vorrückungswert einer in Absatz 2 vorgesehenen Tabelle zu entnehmen. Die Tabelle ist so lange relevant, bis das letzte fixierte Biennium angefallen ist.

Individuelles Mindestgehalt

Zu Absatz 3:

Das „individuelle Mindestgehalt“ ergibt sich aus einer Tabelle zu § 2 Absatz 3 des Übergangskollektivvertrages und entspricht den Werten des fiktiven alten Gehaltssystems zum Stichtag 1.11.2005. Die dort vorgesehenen Werte stellen jene Beträge dar, die das Effektivgehalt des Angestellten im Übergangsrecht nicht unterschreiten darf. Dies bedeutet, wie schon oben gesagt, dass die dort vorgesehenen Vorrückungsstufen und die Differenzbeträge so lange maßgeblich sind, bis eine Einstufung im neuen Gehaltssystem wegen Erreichen einer „kleinen“ Vorrückung des Übergangsrechts erfolgt oder bis die gleich bleibende Höhe der höchsten Mindestgehaltsposition in einer Verwendungsgruppe dieser Tabelle von der Höhe des Mindestgehaltes des neuen Dauerrechtes überholt wird. Danach gilt die aktuelle Mindestgehaltstabelle des neuen Entlohnungssystems.

Siehe hierzu *Berechnungsbeispiel 9*, Abschnitt VI (Beispielsammlung)

Bis dorthin wird das IST-Gehalt nach den dort vorgesehenen fixierten Biennien (siehe auch Absatz 2) und den kollektivvertraglichen IST-Erhöhungen erhöht.

Siehe hierzu *Berechnungsbeispiel 10*, Abschnitt VI (Beispielsammlung)

Auch wenn ein Angestellter nach dem 1.11.2005 während des Zeitraums des Übergangs, jedoch vor dem Anspruch der ersten Vorrückung nach dem Dauerrecht (kann nur Angestellte mit Ausgangseinstufung 1. und 2. Jahr oder nach zwei Jahren betreffen) in eine höhere Beschäftigungsgruppe umgestuft wird, gilt die Bestandschutzregelung bei Höherstufung (Absatz 7).

Zu Absatz 4:

Angestellte der Verwendungsgruppe VI

Auf diese Angestellten wird die Vorrückungstabelle sinngemäß angewendet, da maximal vier Vorrückungen vorgesehen sind. Die Zahl der noch ausstehenden Vorrückungen in der

Beschäftigungsgruppe K bleibt gegenüber dem alten System unverändert, die Angestellten mit Ausgangseinstufung nach sechs Jahren erhalten daher noch ein fixiertes Biennium usw. (Wegfall der jeweils letzten Vorrückung der Tabelle gem. § 2 Abs. 1 Übergangsrecht Angestellte). Entsprechend erfolgt die Endeinstufung ins neue Gehaltssystem (nach 9 BGJ).

Ausnahme von fixierten Biennien

Zu Absatz 5:

Bisherige Ausnahmen von Vorrückungen gem. § 15 RKV (5 %-Klausel) können auch für die fixierten Biennien angewendet werden, sofern dies bisher Übung im betreffenden Unternehmen war.

Zu Absatz 6:

Die weitere Ausnahme in wirtschaftlich begründeten Fällen gem. § 15 Abs. 28 RKV kann eingeschränkt auf fixierte Biennien angewendet werden. Es ist nur durch Betriebsvereinbarung und nur ein Aufschub (und kein Entfall) von fixierten Biennien möglich. In Betrieben ohne Betriebsrat kann eine solche Vereinbarung mit den KV-Parteien abgeschlossen werden. Diese Ausnahmen können jedoch keine Unterschreitung des Mindestgehaltsanspruches (Achtung: hier individuelles Mindestgehalt gem. § 2 Abs. 3!) bewirken.

Erstmalige Umstufung nach dem 31.10.2005

Die folgende Regelung soll ein stimmiges Verhältnis zwischen jenen Fällen, in denen keine Höherstufung mehr erfolgt, und jenen, die bereits vielleicht schon nach kürzerer Zeit oder sogar schon mit 1.11.2005 in eine höhere Beschäftigungsgruppe umgestuft werden, herbeiführen. Ein völliger Entfall einer Bestandschutzregelung bei Höherstufung könnte nämlich bewirken, dass eine schnellere Karriere zu einer unverhältnismäßigen Schlechterstellung gegenüber anderen führt. Andererseits soll das neue System auch keine bremsenden Effekte für Tätigkeitsentwicklungen mit sich bringen.

Zu Absatz 7:

Die Regelung betrifft die erstmalige Umstufung in eine höhere Beschäftigungsgruppe nach dem 31.10.2005, also auch schon jene mit 1.11.2005.

- Angestellte, die zum Zeitpunkt der Höherstufung (also nicht aus der Betrachtungsweise 31.10.2005) noch Anspruch auf zwei oder drei fixierte Biennien aufgrund der Vorrückungstabelle (Absatz 1) haben, sind in der höheren Beschäftigungsgruppe in die Grundstufe einzustufen. Die darauf folgende erste Vorrückung (alter Vorrückungsstichtag) ist in Höhe des fixierten Bienniums der bisherigen Beschäftigungsgruppe (Verwendungsgruppe) zu gewähren. Mit dieser Gewährung erfolgt die Einstufung in die Stufe nach 2 Jahren in der neuen Beschäftigungsgruppe,

der Mindestgehaltsanspruch ergibt sich aus der neuen Mindestgehaltsordnung (Dauerrecht).

- **Angestellte, die zum Zeitpunkt der Höherstufung noch Anspruch auf ein fixiertes Biennium** aufgrund der Vorrückungstabelle haben, können höher als in die Grundstufe eingestuft werden, nämlich gem. § 15 Abs. 33 in die Stufe nach 2 Jahren in der neuen Beschäftigungsgruppe. Geschieht dies, ist zwar keine IST-Lohn-Erhöhung zur Umstufung zu geben, die erste Vorrückung in der neuen Gruppe muss aber in Höhe des bisherigen fixierten Bienniums gegeben werden. Diesfalls ist der Angestellte mit Gewährung dieses fixierten Bienniums in die Stufe nach 4 Jahren in der neuen Beschäftigungsgruppe einzustufen, ab diesem Zeitpunkt richtet sich der Mindestgehaltsanspruch nach der neuen aktuellen Mindestgehaltsordnung.

Anstelle der Einstufung in die Stufe nach 2 Jahren ist auch die Einstufung in die Grundstufe möglich. Dann entfällt der Anspruch, die erste Vorrückung in der höheren Gruppe in Höhe des fixierten Bienniums zu bekommen, relevant ist dann ausschließlich das neue Gehaltssystem, die Vorrückung wird allerdings um eine „große“ Vorrückung länger.

Siehe hierzu *Berechnungsbeispiel 11*, Abschnitt VI (Beispielsammlung)

In beiden Fällen gilt die Gehaltssicherung gem. § 15 Abs. 32 RKV Dauerrecht (Schattenrechnung) **nicht!** Somit ist ausschließlich das neue Gehaltssystem für den weiteren Verlauf anzuwenden. Weiters ist eine Umstufung nach § 15 Abs. 34 RKV (Einstufung gleich nach vier Jahren) ausgeschlossen!

Mit erfolgter erstmaliger Umstufung in eine höhere Beschäftigungsgruppe ist dem Angestellten mitzuteilen, in welche Vorrückungsstufe dieser voraussichtlich weiter vorrücken wird. Dies hat den Sinn, den Angestellten über die Wahl der Umstufungsmethode, die der Arbeitgeber angewendet hat, aufzuklären.

Die oben angeführten Regelungen des Absatzes 7 gelten für alle erstmaligen Höherstufungen und sinngemäß für Ersteinstufungen im EES am 1.11.2005 in höhere Beschäftigungsgruppen, als in der Überleitungstabelle vorgesehen. Dies bedeutet, dass etwa eine Einstufung eines Angestellten der VG II in die Beschäftigungsgruppe D oder VG III in BG F keine Höherstufung darstellt! In diesen Fällen gebührt also der volle Bestandsschutz gem. der Absätze 1 bis 4.

Umstufungen von Beschäftigungsgruppe E nach F

Auch diese Regelung gilt nur für Angestellte, die bereits vor dem 1.11.2005 eingetreten sind. Sind solche Angestellte nach dem 1.11.2005 in die Beschäftigungsgruppe F höher zu stufen, gilt Folgendes:

Der Zeitpunkt der Erfüllung der geforderten Tätigkeitsmerkmale bestimmt nicht den Umstufungszeitpunkt. Eine Umstufung nach F darf erst nach Erhalt des letzten fixierten Bienniums in der Beschäftigungsgruppe E vorgenommen werden. Dabei ist die Einstufung

in F in die gegenüber dem zuletzt erreichten individuellen Mindestgehalt (siehe Tabelle zu § 2 Abs. 3) nächsthöhere Mindestgehaltsposition (Vorrückungsstufe) vorzunehmen.

Siehe hierzu *Berechnungsbeispiel 12*, Abschnitt VI (Beispielsammlung)

Allgemein ist bei Umstufungen weiterhin der Vorrückungstichtag aus dem Gehaltssystem vor dem 1.11.2005 für die erste Vorrückung maßgeblich.

Angestellte der Verwendungsgruppe I in Beschäftigungsgruppe A oder B

Angestellte der Verwendungsgruppe I, deren Arbeitsverhältnisse schon vor dem 1.11.2005 begonnen haben und die in den Beschäftigungsgruppen A oder B eingestuft werden, müssen spätestens am 1.11.2006 in die Beschäftigungsgruppe C und dort in die Grundstufe umgestuft werden. Weiterhin ist ausschließlich Dauerrecht maßgeblich, Übergangsbestimmungen gelten nicht. Weiterhin ist der Vorrückungstichtag aus dem alten Biennalsystem anzuwenden.

Die unsystematische Regelung trägt der Besonderheit im alten Gehaltssystem Rechnung, dass Angestellte der Verwendungsgruppe I nach spätestens sechs Jahren in die VG II umzustufen waren. Zur Abgrenzung gegenüber dem neuen System, wo eine automatische Umstufung in diesen Beschäftigungsgruppen nur eingeschränkt (siehe BG B) vorgesehen ist, ist diese Umstufung im Übergangsrecht (nur für bereits im alten System beim selben Arbeitgeber Beschäftigte gültig) vorgesehen.

§ 3 ÜBERGANGSBESTIMMUNGEN DES KOLLEKTIVVERTRAGES 1997

Zu Absatz 1:

Es gibt Fälle, wo Angestellte noch einen Zusatzbiennalsprung aus der Übergangsbestimmung über die Neuregelung des Gehaltssystems 1997 beanspruchen können. Diese Sprünge bleiben unberührt und gebühren gemäß der Tabelle in § 2 Abs. 3 zum ursprünglich vorgesehenen Zeitpunkt.

Siehe hierzu *Berechnungsbeispiel 13*, Abschnitt VI (Beispielsammlung)

Durch Betriebsvereinbarung kann geregelt werden, dass solche Biennalsprünge durch eine vorgezogene Erhöhung des IST-Gehaltes abgegolten werden. Die Abzinsung dieses Erhöhungsanspruches um 7 % p.a. bei monatsgenauer Aliquotierung ist möglich. Es wird darauf

hingewiesen, dass hier nur eine generelle Lösung möglich ist. Die Sinnhaftigkeit ist also genau zu prüfen.

§ 4 LEHRLINGE

Wie bei den Arbeitern gelten für am 31.10.2005 als Lehrlinge Beschäftigte im anschließenden Arbeitsverhältnis ausschließlich die Bestimmungen des EES Dauerrechtes.

§ 5 ANPASSUNG BETRIEBLICHER REGELUNGEN

Zu Absatz 1:

Innerbetriebliche Gehaltsregelungen sind in der Praxis deutlich weniger verbreitet als Lohnsysteme bei Arbeitern. Der Kollektivvertrag lässt daher diese Regelungen unberührt, allerdings vorbehaltlich einer innerbetrieblichen Regelung, die Abweichendes vorsieht. Der Kollektivvertrag lässt also Änderungen der innerbetrieblichen Regelung ausdrücklich zu und empfiehlt, diese bei Bedarf an die Bestimmungen des einheitlichen Entlohnungssystems anzupassen.

Zu Absatz 2:

In Absatz 2 werden betriebliche Regelungen definiert. Die Definition entspricht der Regelung bei den Arbeitern und auch der seinerzeit im Kollektivvertrag 1997 vorgesehenen.

Zu Absatz 3:

Absatz 3 stellt klar, dass die in diesem Kollektivvertrag neu aufgenommenen Anrechnungsbestimmungen individueller Ist-Erhöhungen auf nachfolgende Vorrückungen keinerlei Rückwirkung auf vor dem Inkrafttreten des Kollektivvertrages vereinbarte Anrechnungen haben. Der Vereinbarungsinhalt solcher Klauseln bleibt unberührt und muss nicht neu abgeschlossen werden.

Es ist aber darauf hinzuweisen, dass nicht alle Anrechnungsvereinbarungen in der Praxis rechtssicher waren. Eine zeitlich zu weitgehende Anrechnung, bei der das Ausmaß der Anrechnungsreichweite unklar ist, ist problematisch. Wir empfehlen daher in solchen Zweifelsfällen eine "Sanierung" der Vereinbarung, soweit noch keine oder nur eingeschränkte Anrechnungswirkung erfolgt ist.

§ 6 DIENSTZETTEL

Bis spätestens 30.11.2005 sind Arbeitnehmer mit dem im Anhang angefügten Übergangs-Dienstzettel zu informieren, welche Einstufung und welche Lohnansprüche sich für sie ergeben.

§ 7 VERMITTLUNG DURCH DIE KOLLEKTIVVERTRAGSPARTEIEN

Diese Bestimmung erhält ein Schlichtungsangebot der Kollektivvertragsparteien, wenn bei Auslegungsfragen dieses Kollektivvertrages Uneinigkeiten auftreten. Der Sinn ist, sachgerechte Lösungen vor einer gerichtlichen Auseinandersetzung mit ungewissem Ergebnis zu ermöglichen. Die Vermittler sind zur Verschwiegenheit verpflichtet und sind durch Arbeitgeber und Betriebsrat zu unterstützen, sowohl durch Information über Unterlagen als auch über Entscheidungsgründe.

VI. BEISPIELSAMMLUNG INKL. HILFSTABELLEN (BIS SEITE 141)

Berechnungsbeispiel 1: Dauerrecht

Anrechenbarkeit von KV-Vorrückungen auf individuelle Ist-Erhöhungen

Berechnungsbeispiele 2/1 bis 2/3: Dauerrecht

Umstufung in höhere Beschäftigungsgruppe

Berechnungsbeispiele 3/1 bis 3/3: Dauerrecht

Beginn des neuen Beschäftigungsgruppenjahres nach Umstufung

Berechnungsbeispiel 4: Dauerrecht

Kollektivvertragliches Verteilvolumen

Berechnungsbeispiel 5: Übergangsrecht Arbeiter

Einreihung in die Vorrückungsstufen, Zeitpunkt der erstmaligen Vorrückung

Berechnungsbeispiel 6: Übergangsrecht Arbeiter

Grenzbetragserhöhung bei Höherstufung am 1.11.2005

Berechnungsbeispiel 7: Übergangsrecht Arbeiter

Grenzbetragserhöhung für Lohngruppe Techniker

Berechnungsbeispiel 8: Übergangsrecht Arbeiter

Gedämpfte erste Vorrückung

Berechnungsbeispiel 9: Übergangsrecht Angestellte

Geltungsdauer individuelle Mindestgehaltstabelle

Berechnungsbeispiel 10: Übergangsrecht Angestellte

Individuelles Mindestgehalt und fixierte Biennien -

Zeitpunkt der erstmaligen Einreihung in BG-Jahr-Stufe

Berechnungsbeispiel 11: Übergangsrecht Angestellte

Erstmalige Höherstufung ab 1.11.2005

Berechnungsbeispiel 12: Übergangsrecht Angestellte

Erstmalige Höherstufung nach 1.11.2005 - Sonderregelung für Umstufung E nach F nach 1.11.2005

Berechnungsbeispiel 13: Übergangsrecht Angestellte

Übergangsrecht des Kollektivvertrages 1997

Hilfstabellen

ACHTUNG: Die Berechnungsbeispiele sowie die Hilfstabellen beziehen sich auf den Geltungsbereich der Fachverbände Maschinen- und Metallwarenindustrie, Fahrzeugindustrie, Gießereindustrie und NE-Metallindustrie. Für die Fachverbände Bergbau und Eisenerzeugung sowie Gas- und Wärmeversorgungsunternehmen sind jeweils eigene Tabellen vorgesehen!

Anrechenbarkeit von KV-Vorrückungen auf individuelle Ist-Erhöhungen

(Dauerrecht; KV Ang. § 15 / KV Arb. Abschnitt IX, jeweils Abs. 30)

Arbeiter, Eintritt am 1.12.2005
Einstufung D, Grundstufe
KV-Lohn € 1.514,52
Ist-Lohn € 1.650,--
Anmerkung: *Es werden keine jährlichen Ist- und KV-Erhöhungen unterlegt.*

| Datum | KV-Lohn | Ist-Lohn | Anmerkungen |
|------------|---------------------|----------|---|
| 01.12.2005 | 1.514,52 | 1.650,00 | |
| 01.06.2006 | | 1.750,00 | freiwillige Erhöhung € 100,-- Achtung: 6-Monats-Sperrfrist |
| 01.12.2007 | 1.514,52 + 34,83 | 1.750,-- | 1. Vorrückung; keine Ist-Erhöhung; von € 100,-- verbleiben noch € 65,17 als anrechenbarer Restbetrag |
| | 1.549,35 | | |
| 01.12.2009 | 1.549,35 + 34,83 | 1.750,-- | 2. Vorrückung; keine Ist-Erhöhung; die nunmehr verbleibenden € 30,34 können auf keine weiteren Vorrückungen mehr angerechnet werden. |
| | 1.584,18 | | |

Anmerkung:

Wäre dieser Arbeiter zB. schon am 1.10.2005 eingetreten - also vor Inkrafttreten des EES - so würde aufgrund seines Ist-Lohns eine Einstufung in BG D nach 9 BGJ vorgenommen werden können (Arbeiter-Übergangsrecht Anhang IXa, Abs. 7, siehe auch Berechnungsbeispiel 5).

Umstufung in höhere Beschäftigungsgruppe

(Dauerrecht; KV Ang. § 15 / KV Arb. Abschnitt IX, jeweils Abs. 31 ff.)

- 1) Arbeiter, BG D nach 12 Jahren
 (Anmerkung : Die erstmalige Vorrückung von Stufe BG J nach 9 Jahren in Stufe BG J nach 12 Jahren ist bereits erfolgt).
 Mindestlohn: € 1.636,44
 Ist-Lohn: € 1.700,--
 Umstufung am 1.4.2006 in BG E

Umstufung nach Abs. 31:

| | KV-Lohn | Ist-Lohn |
|-----------------|----------|----------|
| BG E Grundstufe | 1.747,38 | 1.747,38 |

Der Ist-Lohn ist auf den Mindestlohn anzuheben, eine Grenzbetragerhöhung gemäß Arbeiter-Übergangsrecht kommt nicht mehr in Betracht. Diese gilt nur für Höherstufungen am 1.11.2005.

- 2) Angestellter, BG G nach 12 Jahren
 Mindestgehalt: € 2.572,76
 Ist-Gehalt: € 2.600,--
 Umstufung am 1.12.2005 in BG H

Wahlmöglichkeit nach Abs. 32:

| | KV-Gehalt | Ist-Gehalt |
|--------------------|-----------|------------|
| BG H Grundstufe | 2.482,68 | 2.600,-- |
| BG H nach 2 Jahren | 2.581,99 | 2.600,-- |

Ist-Gehalt bleibt unverändert

- 3) wie oben, nur:
 Ist-Gehalt: € 2.800,--

Wahlmöglichkeit zwischen Abs. 33 und 34:

| | KV-Gehalt | Ist-Gehalt |
|--------------------------------|-----------|------------|
| <u>Abs. 33:</u> BG H nach 2 J. | 2.581,99 | 2.800,-- |

Ist-Gehalt bleibt unverändert

| | KV-Gehalt | Ist-Gehalt |
|-------------------------------|-----------|------------|
| <u>Abs. 34</u> BG H nach 4 J. | 2.681,29 | 2.849,65 |

Ist-Gehalt ist um halben Vorrückungswert der Stufe n. 4 BGJ zu erhöhen.

Achtung: In den Fällen der Absätze 33 und 34 gilt wieder 6-Monats-Anrechnungssperre.

Beginn des neuen Beschäftigungsgruppenjahres nach Umstufung

(Dauerrecht; KV Ang. § 15 / KV Arb. Abschnitt IX, jeweils Abs. 37)

1) Umstufung aus Grundstufe, Vorrückungsstufe nach 2 oder nach 4 Jahren

→ der letzte Vorrückungstermin gilt weiterhin

z.B.

| | | |
|-----------------------------|----------------------|-------------------|
| <i>letzte Vorrückung in</i> | <i>BG B n. 2 J.</i> | <i>01.04.2006</i> |
| <i>Umstufung in</i> | <i>BG C Gr.Stufe</i> | <i>01.08.2007</i> |
| <i>→ Vorrückung in</i> | <i>BG C n. 2. J.</i> | <i>01.04.2008</i> |

2) Umstufungen aus der Vorrückungsstufe nach 6 oder nach 9 Jahren

→ 2/3 der Dienstzeit seit der letzten Vorrückung werden angerechnet.

z.B.

| | | |
|-----------------------------|---------------------|-------------------|
| <i>letzte Vorrückung in</i> | <i>BG B n. 9 J.</i> | <i>01.09.2011</i> |
| <i>Umstufung in</i> | <i>BG C n. 2 J.</i> | <i>01.07.2014</i> |

→ 34 Monate vom 01.09.2011 bis 01.07.2014

→ 2/3 anrechenbar: 22,67 Monate

→ = 22 Monate und 20 Tage = 11.08.2012 (zurückgerechnet vom 1.7.2014!)

Achtung: Vorrückungen nur am Monatsersten möglich !

| | | |
|-----------------------------|---------------------|-------------------|
| <i>→ neuer Stichtag für</i> | <i>BG C n. 2 J.</i> | <i>01.08.2012</i> |
| <i>→ Vorrückung in</i> | <i>BG C n. 4 J.</i> | <i>01.08.2014</i> |

3) Umstufungen aus Vorrückungsstufe nach 12 Jahren

→ nächste Vorrückung 2 Jahre nach Umstufung

z.B.

| | | |
|----------------------|----------------------|-------------------|
| <i>Vorrückung in</i> | <i>BG G n. 12 J.</i> | <i>01.06.2012</i> |
| <i>Umstufung in</i> | <i>BG H n. 4 J.</i> | <i>01.10.2012</i> |
| <i>Vorrückung in</i> | <i>BG H n. 6 J.</i> | <i>01.10.2014</i> |

Kollektivvertragliches Verteilvolumen

(Dauerrecht; KV Ang. § 15 / KV Arb. Abschnitt IX, jeweils Abs. 40)

Beobachtungszeitraum: 1.7.2008 - 30.6.2009

Achtung: *Verteilvolumen gilt noch nicht für Arbeiter,
daher nur Angestelltenvorrückungen relevant !*

Es finden folgende maßgebliche Vorrückungen in die Stufen
n. 6, n. 9, und n. 12 BGJ statt:

z.B.

| | | | |
|---------------|-----------------------|----------------|------------------------------|
| <i>BG D :</i> | <i>3 Vorrückungen</i> | <i>á 17,42</i> | <i>52,26 x 0,75 = 39,20</i> |
| <i>BG E :</i> | <i>5 Vorrückungen</i> | <i>á 20,09</i> | <i>100,45 x 0,75 = 75,34</i> |
| <i>BG F:</i> | <i>1 Vorrückung</i> | <i>á 29,38</i> | <i>29,38 x 0,75 = 22,04</i> |
| <i>BG G:</i> | <i>2 Vorrückungen</i> | <i>á 45,14</i> | <i>90,28 x 5/6 = 75,23</i> |
| <i>BG I:</i> | <i>1 Vorrückung</i> | <i>á 60,75</i> | <i>60,75 x 5/6 = 50,63</i> |

Am 1.7.2009 mittels BV zu verteilendes Verteilvolumen:

€ 262,44

Da 12 auslösende Vorrückungen bestehen, sind mind. sechs Arbeitnehmer nach den vorgesehenen Kriterien auszuwählen. Auf diese ist der Betrag von € 262,44 als monatlicher Erhöhungsbetrag aufzuteilen.

Achtung: Anzahl der Vorrückungen ist mit jeweiligem Vorrückungswert zum 1. Juli zu vervielfachen.

Achtung: 75 %-Regelung (für Gruppen G - J 5/6) gilt bis 31.12.2013.

Einreihung in die Vorrückungsstufen, Zeitpunkt der erstmaligen Vorrückung

(Übergangsrecht Arbeiter; Anhang IXa, Abs. 7 und 9)

5 Arbeiter der BG E

| | Eintrittsdatum | Ist-Lohn | Einreihung in BG J | Erstmalige Vorrückung am | in Stufe nach |
|------|----------------|----------|-----------------------|--------------------------------|------------------|
| AN 1 | 15.11.1975 | 1.900,-- | n. 9 J | 01.11.2005 | n. 12 J. |
| AN 2 | 01.10.1980 | 1.860,-- | n. 6 J | 01.10.2006 | n. 9 J. |
| AN 3 | 12.06.1999 | 1.800,-- | n. 2 J. | 01.06.2007 | n. 4 J. |
| AN 4 | 01.02.2001 | 1.880,-- | n. 9 J | 01.02.2007 | n. 12 J. |
| AN 5 | 27.03.2005 | 1.780,-- | Grundstufe | 01.03.2008 | n. 2 J. |

Anmerkung:

- Da 3 gleich große Gruppen in diesem Fall nicht möglich sind, haben die dienstälteren Gruppen einen Arbeitnehmer mehr zu umfassen.

- AN 1 und 2 gehören zur 1. Kohorte (Vorrückungen von 1.11.2005 bis 1.10.2006), AN 3 und 4 gehören zur 2. Kohorte (Vorrückungen von 1.11.2006 bis 1.10.2007), AN 5 bildet die 3. Kohorte (Vorrückungen von 1.11.2007 bis 1.10.2008).

- Bei niedrig überzahlten Arbeitern der LG 5 wurden nur 2 Kohorten (Überzahlung zwischen 2 und 5 %) ab 1.11.2006, bei Überzahlung unter 2 % nur eine Kohorte ab 1.11.2007 gebildet.

Grenzbetragserhöhung bei Höherstufung am 1.11.2005

(Übergangsrecht Arbeiter; Anhang IXa, Abs. 5)

Arbeiter, LG 3

KV-Lohn 1.514,52

Ist-Lohn € 1.623,--

Umstufung lt. Überleitungstabelle in BG D, aber:
gleichzeitige Höherstufung aufgrund höherwertiger Tätigkeit
in BG E, Grundstufe am 01.11.2005

Erstmalige Vorrückung aufgrund Kohorteneinteilung
erst nach 01.11.2007

| Datum | KV-Lohn | Ist-Lohn | Anmerkungen |
|------------|----------|----------|---|
| 31.10.2005 | 1.514,52 | 1.623,00 | KV LG 3 |
| 01.11.2005 | 1.747,38 | 1.680,00 | KV BG E Ist-Lohn: 1.623,-- + x % jährliche Ist-Erhöhung + Grenzbetrag € 57,-- = € 1.680,-- |
| 01.11.2006 | 1.747,38 | 1.737,00 | Ist-Lohn: 1.680,-- + y % jährliche Ist-Erhöhung + Grenzbetrag € 57,-- = € 1.737,-- |
| 01.11.2007 | 1.747,38 | 1.747,38 | Ist-Lohn: 1.737 + z % jährliche Ist-Erhöhung + Grenzbetrag € 57,-- = € 1.794,-- Da aber KV-Lohn bereits eingeholt, erfolgt darüber hinaus keine weitere Erhöhung. |

Achtung: Für alle Höherstufungen an einem späteren Zeitpunkt gilt die Grenzbetragsregelung nicht! Bei zu geringer Überzahlung ist dann sofort auf die entsprechende Mindestlohn-Stufe der höheren BG zu erhöhen.

Anmerkung: Wäre der entsprechende Ist-Lohn am 1.11.2005 zB. € 1.900,--, so könnte nach dem allgemeinen Grundsatz eine Einstufung in BG E nach 9 BGJ vorgenommen werden.

Grenzbetragserhöhung für Lohngruppe Techniker

(Übergangsrecht Arbeiter; Anhang IXa, Abs. 6)

Arbeiter, LG T

KV-Lohn = Ist-Lohn: 2.137,02

Umstufung lt. Überleitungstabelle in BG G

Erstmalige Vorrückung aufgrund Kohortenregelung am 1.8.2006

Erstmalige Vorrückung aufgrund Kohorten-Regelung
nach 01.11.2007

| Datum | KV-Lohn | Ist-Lohn | Anmerkungen |
|------------|----------|----------|---|
| 31.10.2005 | 2.137,02 | 2.150,00 | KV LG T |
| 01.11.2005 | 2.256,81 | 2.195,00 | KV BG G Ist-Lohn: 2.150,-- + x % jährliche Ist-Erhöhung + Grenzbetrag € 45,-- = € 2.195,-- |
| 01.11.2006 | 2.256,81 | 2.240,00 | Ist-Lohn: 2.195,-- + y % jährliche Ist-Erhöhung + Grenzbetrag € 45,-- = € 2.240,-- |
| 01.11.2007 | 2.256,81 | 2.256,81 | Ist-Lohn: 2.240,-- + z % jährliche Ist-Erhöhung + Grenzbetrag € 45,-- = € 2.285,--. Da aber KV-Lohn bereits eingeholt, erfolgt darüber hinaus keine weitere Erhöhung. |

Gedämpfte erste Vorrückung

(Übergangsrecht Arbeiter; Anhang IXa, Abs. 8)

Arbeiter, LG 3

KV-Lohn 1.514,52

Ist-Lohn € 1.570,-- (einschließlich IST-Lohn-Erhöhung 11/2005)

Umreihung am 01.11.2005 in BG D nach 2 Jahren, KV neu: 1.549,35,

Ist-Lohn bleibt unverändert

Erstmalige Vorrückung (Kohortenregelung) am 01.07.2006

- 1) Der Betrag der Überzahlung gegenüber dem kollektivvertraglichem Mindestlohn unmittelbar vor der Vorrückung ist zu halbieren.

| | |
|----------------------|---------------------|
| Ist-Lohn | 1.570,00 |
| KV-Lohn BG D n. 2 J. | 1.549,35 |
| | $20,65 : 2 = 10,33$ |

- 2) Der so ermittelte Betrag ist vom Vorrückungswert abzuziehen.

| | |
|---------------------------------|--------|
| Vorrückungswert in BG D n. 4 J. | 34,83 |
| halbe Überzahlung | -10,33 |
| gedämpfter Vorrückungswert | 24,50 |

- 3) Der Betrag ergibt den Wert der erstmaligen Vorrückung und erhöht den Ist-Lohn.

| | |
|----------------------------------|----------|
| Ist-Lohn 30.06.2006 | 1.570,00 |
| gedämpfter Vorrückungswert | 24,50 |
| Ist-Lohn 01.07.2006 BG D n. 4 J. | 1.594,50 |

Achtung: *Gedämpfte erstmalige Vorrückung nur zulässig bei Vorrückungen von Grundstufe in nach 2 BGJ und von Stufe nach 2 BGJ in Stufe nach 4 BGJ !*

Geltungsdauer individuelle Mindestgehaltstabelle

(Übergangsrecht Angestellte § 2 Abs. 3)

Angestellter, VwGr V nach 10 Jahren

KV-Gehalt: € 3.836,79

Ist-Gehalt: € 4.500,--

Umreihung am 1.11.2005 in BG I noch 12 Jahren

Da jedoch dieser Wert (€ 3.462,96) unter dem Wert der individuellen Mindestgehaltstabelle (IMG) liegt, gilt diese Tabelle solange, bis sie von der neuen EES-Dauerrechtstabelle überholt wird.

Annahme: jährliche Ist- und KV-Erhöhung um 2 %

| Datum | KV-Gehalt | Ist-Gehalt | Anmerkungen |
|------------------------------|-----------|------------|--|
| 01.11.2005 | 3.836,79 | 4.500,00 | Einstufung in BG I nach 12 Jahren. IMG bleibt aber bei V nach 10 Jahren, daher € 3.836,19. |
| 01.11.2006 bis 01.11.2010 | 3.836,79 | 4.968,36 | Die Dauerrechtstabelle ist bei diesem Zeitraum auf € 3.823,39 angewachsen. Es gilt nach wie vor IMG V nach 10 Jahren. Ist-Gehalt jährlich um 2 % erhöht. |
| 01.11.2011 | 3.899,86 | 5.067,73 | Es gilt die EES-Dauerrechtstabelle. |

Individuelles Mindestgehalt und fixierte Biennien

Zeitpunkt der erstmaligen Einreihung in BG-Jahr-Stufe

(Übergangsrecht Angestellte § 2 Abs. 2 u. 3)

Angestellter, Eintritt am 01.03.2005

VwGr III, 1. u. 2. VwGr.-Jahr

Umreihung in BGr. F (aufgrund entsprechender Tätigkeitsmerkmale)

bis 30.11.2005, aber noch keine Einreihung in BG-Jahr

Individuelles Mindestgehalt und fixierte Biennien richten sich noch an 1.11.2005 "eingefrorener" Mindestgehaltstabelle !

Annahme: jährliche Ist- und KV-Erhöhung um 2 %

| Datum | KV-Gehalt | Ist-Gehalt | Anmerkungen |
|-----------------------------|-----------|------------|--|
| 01.11.2005 | 1.747,38 | 1.836,00 | Einstufung in BG F |
| 01.11.2006 | 1.747,38 | 1.872,72 | Individuelles MG bleibt unverändert. Ist-Gehalt wird um 2 % erhöht. |
| 01.03.2007 | 1.835,94 | 1.961,30 | 1. fixiertes Biennium € 88,58 |
| 01.11.2007 u. 2008 | 1.835,94 | 2.040,54 | Indiv. MG bleibt unverändert, Ist-Gehalt wird um 2 % erhöht. |
| 01.03.2009 | 1.924,52 | 2.129,12 | 2. fixiertes Biennium € 88,58 |
| 01.11.2009 u. 2010 | 1.924,52 | 2.215,14 | Indiv. MG bleibt unverändert, Ist-Gehalt wird um 2 % erhöht. |
| 01.03.2011 | 2.013,10 | 2.303,72 | 3. fixiertes Biennium € 88,58 |
| 01.11.2011, 2012 u. 2013 | 2.013,10 | 2.444,73 | Indiv. MG bleibt unverändert, Ist-Gehalt wird um 2 % erhöht. |
| 01.03.2014 | 2.501,30 | 2.501,30 | 4. Vorrückung Erstmalige Einreihung in Dauerrecht: BG F nach 9 BGJ. Diese Tabelle wurde jährlich um 2 % erhöht !!! Vorrückungswert n. 6, 9, 12 BGJ: € 34,42 (inkl. jährl. Erhöhungen) 2.444,73 + 34,42 = 2.479,15 Aber: Höherer KV-Wert in BG F n. 9 J. !! |
| 01.11.2014, 2015, 2016 | 2.654,40 | 2.654,40 | Erhöhung um 2 % |
| 01.03.2017 | 2.690,93 | 2.690,93 | Letzte Vorrückung lt. Vorrückungstabelle Vorrückungswert n. 6, 9, 12 BGJ: € 36,53 (inkl. jährl. Erhöhungen) |

Erstmalige Höherstufung ab 1.11.2005

(Anhang A zu § 15 KV Ang, § 2 Abs. 7)

Angestellter, VwGr IV nach 8 Jahren

KV-Gehalt: € 2.721,05

Ist-Gehalt: € 2.900,--

Umreihung lt. Überleitungstabellen BG G

nächster Biennialsprung am 1.6.2007

Höherstufung in BG H n. 2 Jahren am 1.3.2006

Annahme: jährliche Ist- und KV-Erhöhung um 2 %

| Datum | KV-Gehalt | Ist-Gehalt | Anmerkungen |
|------------|-----------|------------|--|
| 01.11.2005 | 2.721,05 | 2.900,00 | KV-Gehalt nach individueller Mindestgehaltstabelle IV/8 |
| 01.03.2006 | 2.721,05 | 2.900,00 | Höherstufung in BG H nach 2 Jahren indiv. Mindestgehalt bleibt bis zum Erhalt des fixierten Bienniums unverändert. Keine Ist-Erhöhung durch Höherstufung |
| 01.11.2006 | 2.721,05 | 2.958,00 | Indiv. MG bleibt unverändert, |
| 01.06.2007 | 2.734,92 | 3.074,06 | KV-Gehalt bei Erhalt des fixierten Bienniums Einreihung in BG H nach 4 J. (wurde jährlich erhöht) Ist-Gehalt : Erhöhung um fixiertes Biennium aus VwGr. IV: $2.958,-- + 116,06 = 3074,06$ |

Weitere Vorrückungen ausschließlich nach Dauerrecht der BG H.

Erstmalige Höherstufung nach 1.11.2005

Sonderregelung für Umstufung E nach F nach 1.11.2005

(Anhang A zu § 15 KV Ang, § 2 Abs. 7)

*Angestellter, Angabe wie Bsp. 7, aber Umreihung in E,
Höherstufung nach Erhalt des letzten fixierten Bienniums in F
Annahme: jährliche Ist- und KV-Erhöhung um 2 %*

| Datum | KV-Gehalt | Ist-Gehalt | Anmerkungen |
|--|-----------|------------|--|
| von 1.11.2005 bis 01.03.2011 ident wie vorhergehendem Bsp. | | | |
| bis 01.03.2011 | 2.013,10 | 2.303,72 | 3. und letztes fixiertes Biennium |
| 01.03.2011 | 2.205,65 | 2.303,72 | Höherstufung in BG F erst zu diesem Zeitpunkt zulässig! Einstufung in die gegenüber dem zuletzt erreichten individ. Mindestgehalt (€ 2.013,10) nächsthöhere Vorrückungsstufe (Mindestgehaltsposition) in F Da neue Tabelle jährlich erhöht wurde, ist der Wert der Grundstufe auf € 2.205,65 angewachsen und die Einstufung dort vorzunehmen. |

Übergangsrecht des Kollektivvertrages 1997

(Übergangsrecht Angestellte § 3)

*Angestellter, Eintritt am 1.4.1995
damals in VwGr IV, 1. und 2. Jahr
KV-Gehalt: € 2.721,05
Ist-Gehalt: € 3.323,03
erster Biennalsprung am 1.4.1997 in IV nach 2 Jahren am 1.5.1997
aufgrund des damaligen KV´s zurückgestuft in IV, 1. und 2. Jahr,
daher verblieben 5 Biennalsprünge + 1 Zusatzbiennium.
Ab 1.4.2005 befindet sich dieser Angestellte in VwGr IV nach 8 Jahren.
Annahme: jährliche Ist- und KV-Erhöhung um 2 %*

| Datum | KV-Gehalt | Ist-Gehalt | Anmerkungen |
|-----------------------|-----------|------------|---|
| 01.11.2005 | 2.721,05 | 3.323,03 | Einstufung in BG G |
| 01.11.2006 | 2.721,05 | 3.389,49 | Individuelles Mindestgehalt bleibt unverändert, Ist-Gehalt wird um 2 % erhöht. |
| 01.04.2007 | 2.837,11 | 3.505,55 | Letztes fixiertes Biennium € 116,06 laut Vorrückungstabelle, aber Achtung: <u>keine</u> Einreihung in EES-Dauerrechtstabelle, da noch Zusatzbiennium 1997 offen !!! |
| 01.11.2007 u. 2008 | 2.837,11 | 3.647,17 | nur Ist-Gehalt wird jährlich um 2 % erhöht. |
| 01.04.2009 | 2.837,11 | 3.763,23 | Zusatz-BS aus 1997 in Höhe des fixierten Bienniums € 116,06. Bei der KV-Mindestabsicherung gilt weiterhin das IMG, da Dauerrechtstabelle erst auf € 2.730,24 angewachsen. |

Anmerkung:

Diese Fallgruppe stellt die äußerst mögliche denkbare Auswirkung des Gehaltssystem vom 1.5.1997 dar.

Mindestgrundgehälter Eisen/Metall

Arbeitsunterlage

| | Grundstufe | nach 2 Jahren | nach 4 Jahren | nach 6 Jahren | nach 9 Jahren | nach 12 Jahren | Vorrückungswerte | | |
|-----------------|------------|------------------|------------------|------------------|---------------|-------------------|------------------|------------|-----------|
| | | | | | | | 2, 4 J | 6, 9, 12 J | |
| A | 1.279,62 | 1.305,21 | 1.330,80 | | | | 25,59 | | |
| B | 1.291,89 | 1.317,73 | 1.343,57 | 1.356,49 | 1.369,41 | 1.382,33 | 25,84 | | 12,92 |
| C | 1.383,08 | 1.410,74 | 1.438,40 | 1.452,23 | 1.466,06 | 1.479,89 | 27,66 | | 13,83 |
| D | 1.514,52 | 1.549,35 | 1.584,18 | 1.601,60 | 1.619,02 | 1.636,44 | 34,83 | | 17,42 |
| E | 1.747,38 | 1.787,57 | 1.827,76 | 1.847,85 | 1.867,94 | 1.888,03 | 40,19 | | 20,09 |
| F | 1.958,56 | 2.017,32 | 2.076,08 | 2.105,46 | 2.134,84 | 2.164,22 | 58,76 | | 29,38 |
| G | 2.256,81 | 2.347,08 | 2.437,35 | 2.482,49 | 2.527,63 | 2.572,77 | 90,27 | | 45,14 |
| H | 2.482,68 | 2.581,99 | 2.681,30 | 2.730,95 | 2.780,60 | 2.830,25 | 99,31 | | 49,65 |
| I | 3.037,69 | 3.159,20 | 3.280,71 | 3.341,46 | 3.402,21 | 3.462,96 | 121,51 | | 60,75 |
| I (M III - 5 %) | 2.885,81 | 3.001,24 | 3.116,67 | 3.174,39 | 3.232,11 | 3.289,83 | 115,43 | | 57,72 |
| J | 3.341,54 | 3.475,20 | 3.608,86 | 3.675,69 | 3.742,52 | 3.809,35 | 133,66 | | 66,83 |
| | Grundstufe | nach 2 J | nach 4 J | nach 6 J | nach 9 J | | 2 J | | 4, 6, 9 J |
| K | 4.417,62 | 4.594,32 | 4.682,67 | 4.771,02 | 4.859,37 | | 176,70 | | 88,35 |

Annahme: Einheitliches Entgeltssystem würde bereits mit 1.11.2004 in Kraft treten (2,5 %-Erhöhung ist somit berücksichtigt).

Individuelles Mindestgehalt, fixierte Biennien - Arbeitsunterlage !

gemäß S 19 Abs. 3 des Rahmenkollektivvertrages für Angestellte der Industrie vom 1. November 1991 für die Mitgliedsfirmen des Fachverbandes der

Metallwarenindustrie
(ausgenommen die Münze Österreich AG)

Fahrzeugindustrie
Gießereiindustrie
Maschinen- und Stahlbauindustrie
Metallindustrie

Für Mitgliedsfirmen, die gleichzeitig auch einem anderen als dem vertragschließenden Fachverband angehören, ist in Zweifelsfällen die Vertragszugehörigkeit einvernehmlich zwischen den beteiligten Fachverbänden und der Gewerkschaft der Privatangestellten, Geschäftsbereich Interessenvertretung, festzustellen. Bei dieser Feststellung ist davon auszugehen, welcher Produktionszweig überwiegend ausgeübt wird.

Verwendungsgruppen

| Verw.Gr. Jahre | I | II | III | IV | IVa | V | Va | VI | MI | MII o. | MII m. | MIII |
|-------------------|----------|----------|----------|----------|----------|----------|----------|----------|----------|----------|----------|----------|
| 1. u. 2. | 1.279,62 | 1.452,12 | 1.747,38 | 2.256,81 | 2.482,68 | 3.037,69 | 3.341,54 | 4.417,62 | 2.016,54 | 2.338,48 | 2.472,21 | 2.808,20 |
| n. 2. | 1.335,17 | 1.518,57 | 1.835,96 | 2.372,87 | 2.610,24 | 3.197,51 | 3.517,32 | 4.758,28 | 2.016,54 | 2.338,48 | 2.472,21 | 2.964,90 |
| n. 4. | 1.390,72 | 1.585,02 | 1.924,54 | 2.488,93 | 2.737,80 | 3.357,33 | 3.693,10 | 5.098,94 | 2.086,43 | 2.466,60 | 2.573,39 | 3.121,60 |
| n. 6. | | 1.651,47 | 2.013,12 | 2.604,99 | 2.865,36 | 3.517,15 | 3.868,88 | 5.439,60 | 2.156,32 | 2.594,72 | 2.674,57 | 3.278,30 |
| n. 8. | | 1.717,92 | 2.101,70 | 2.721,05 | 2.992,92 | 3.676,97 | 4.044,66 | 5.780,26 | 2.226,21 | 2.722,84 | 2.775,75 | 3.435,00 |
| n. 10. | | 1.784,37 | 2.190,28 | 2.837,11 | 3.120,48 | 3.836,79 | 4.220,44 | | 2.296,10 | 2.850,96 | 2.876,93 | 3.591,70 |
| BS € | 55,55 | 66,45 | 88,58 | 116,06 | 127,56 | 159,82 | 175,78 | 340,66 | 69,89 | 128,12 | 101,18 | 156,70 |